



שער מהיר לתעשייה Iso Speed Cold H 100

מבודד בעומק בסיס 100 מ"מ כנעילת קירור או הקפאה עד -28°C .

HÖRMANN

Made in Germany



דלתות פלדה בעלות דופן כפולה

חזקות ומבודדות



המשטח עם הטבעות דמויות הטיח של מחיצות סנדוויץ' פלדה בעובי 100 מ"מ הוא חסין ביותר.

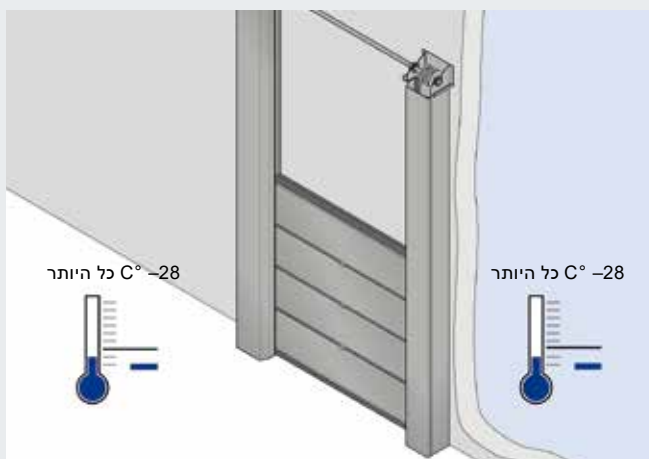
Iso Speed Cold 100

שער Iso Speed Cold 100 עם פנלים המופרדים תרמית בעובי 100 מ"מ מספק בידוד מעולה בעל ערך $U_d = 0.57 \text{ W/m}^2 \cdot \text{K}$. שערים עם גוף שער V המובל גבוה או מובל אנכית מיועדים באופן אופטימלי לאזור הקירור או ההקפאה העמוקה. ניתן להזמין את המחיצות בהטבעת סטוקו חיצונית ופנימית, בגוון הצבע לבן אפור RAL 9002, אופציונלית גם ב-200 צבעים בהתאם ל-RAL.

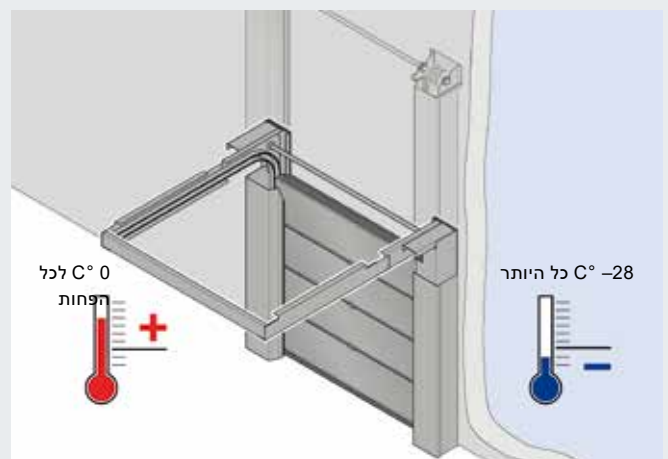
מאפייני אבזור

טווח הגדלים	
5000	רוחב מרבי (מ"מ)
5000	גובה מקסימלי (מ"מ)
5 דירוג	עמידות בפני עומס הרוח (EN 12424)
3 דירוג	עמידות לחדירת מים (לפי תקן EN 12425)
3 דירוג	חדירות לאויר (EN 12426)
בידוד תרמי (EN 13241-1, נספח EN 12428 B)	
ערך U ב- $\text{W}/(\text{m}^2 \cdot \text{K})$	שטח שער (שער מורכב)
0,90	2000 × 2000
0,68	3000 × 3000
0,57	4000 × 4000
0,50	5000 × 5000
0,24	רפפות

סוגי צירים אפשריים בטווחי טמפרטורה:



פרזול V (סגירה והצד הנגדי 0°C עד -28°C לכל היותר)



ציר V-H (צד הסגירה 0°C לכל הפחות, הצד הנגדי עד -28°C לכל היותר)**

* בשטח שער של 4000 × 4000 מ"מ
** עבור טמפרטורות אחרות או מבקשים התייעצות עם המפעל.



1 עקרון המנוע

- תמיכה במנוע בעזרת משקל נגדי
- שימוש בחגורות שטוחות עמידות במיוחד, בהן נעשה שימוש גם בתעשיית המעליות
- 500,000 מחזורים מובטחים (עם התקנה מקצועית)
- עלויות התקנה נמוכות, שכן לא נעשה שימוש בקפיצים

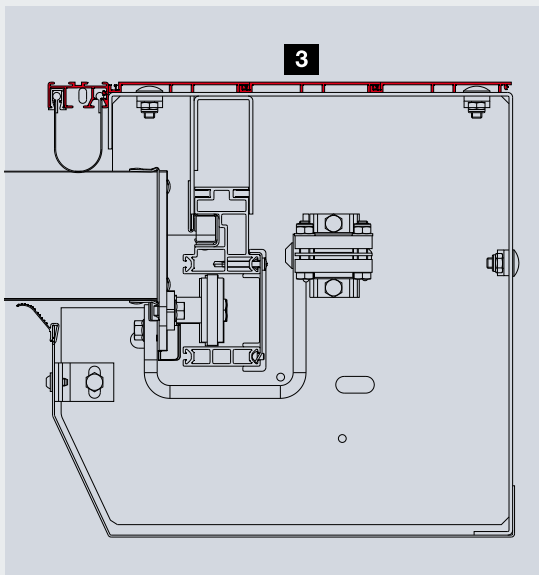
2 בקרת הנעת תדירות משתנה

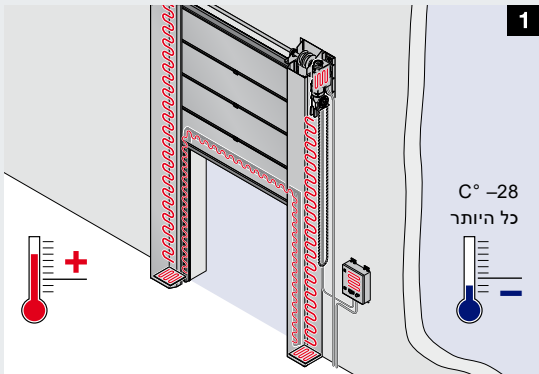
- הקלה על החלקים המכניים של השער על ידי תחילת התנועה ובלימה עדינות
- תנועת שער שקטה וכמעט ללא שחיקה
- הארכת תוחלת החיים של השער פי כמה
- אופטימיזציה של הליכי הפעלה ורמות הטמפרטורה בין ההקפאה העמוקה ואזורי טמפרטורה אחרים בעזרת מהירויות פתיחה וסגירה גבוהות



3 Thermoframe

- בידוד תרמי טוב יותר בגלל הפרדה תרמית של מסגרת הדלת מהבניין
- הפחתת הזרימה התרמית ומניעת גשרים תרמיים

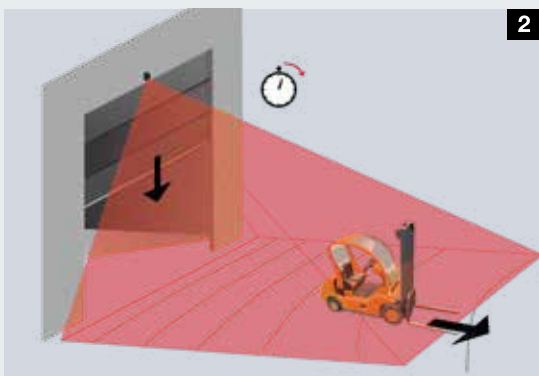




1

1 חימום

- חלקי צד ולוח רצפה מחוממים
- מנוע מחומם
- גוף בקרה מחומם
- מסגרת איטום מחוממת



2

2 3D לייזר עם הגנת סריקה

- שדה הלייזר כשומר סף אמין
- זמן תגובה אופטימלי הודות לזיהוי כיוון ומהירות של העצמים הנעים, כמו מלגזה למשל
- השער נפתח כאשר רכב נע באזור הזיהוי בכיוון השער
- השער נסגר, כאשר הרכב מתרחק מהשער
- מערכת השער נותרת סגורה כאשר יש תנועה חוצה, מבלי להתקרב אל השער
- טמפרטורת הפעלה מרבית היא -30°C להתקנה באזור הקפאה עמוקה



3

4 גלאי רדאר לתנועה MWD-C

- פתיחת שער מהירה וממוקדת עם זיהוי כיוון
- גובה הרכבה מקסימלי: 7 מטר
- טמפרטורת הפעלה מרבית היא -20°C להתקנה באזור הקפאה עמוקה



4



Hörmann SmartControl הסדרתי של

לטיפול מהיר בתקלות והפחתת עלויות שירות ותחזוקה



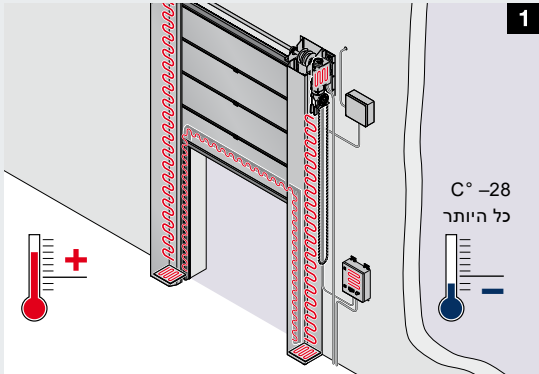
הבקרה החכמה SmartControl של Hörmann מנטרת ומנתחת את פונקציית השערים שלך ואוספת את כל המידע, כגון הודעות שגיאה, תנועות השער וכד' בפורטל מקוון. באופן זה, לך ולשותף השירות שלך ישנה גישה לנתונים אלה בכל זמן ומכל מקום בעולם באמצעות דפדפן אינטרנט.

סקירת היתרונות:

- טיפול מהיר ופשוט בתקלות באמצעות גישה מקוונת ליחידת הבקרה של השער מפחית עלויות לפעולות השירות במקום
- מניעת הצורך באבחון ורישום נזקים על ידי הטכנאי במקום
- צמצום זמני התיקון ומניעת פעולות מרובות, שכן ניתן לספק יחד את כל חלקי החילוף הדרושים לביצוע השירות הספציפי לפי הצורך
- מניעת השבתה עקב גילוי מוקדם של בלאי, למשל של קפיצים או רצועות, כמו גם החלפה פרואקטיבית וחסכונית בעת תחזוקה שנתית
- הערכת ניצול השער וזמני הפתיחה לשם מיטוב זרימת התנועה הפנימית ולחסכון בעלויות החשמל
- אחסון מאובטח של נתוני השער בשיתוף עם חברת התקשורת Deutsche Telekom על גבי שרת בגרמניה
- הודות לגישה באמצעות דפדפן אינטרנט, לא נדרשת התקנת תוכנה במחשב מקומי ספציפי
- על ידי הארכת חיי השער שלך אתה חוסך כסף

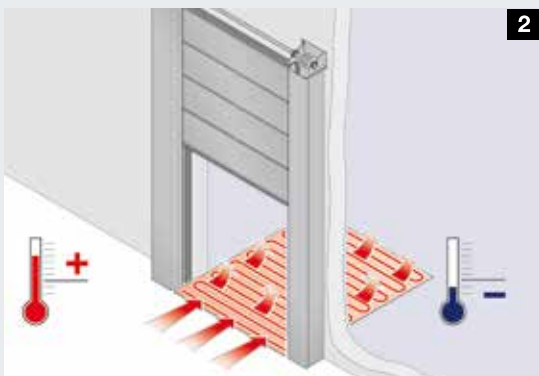


שירותים במקום הרכבה



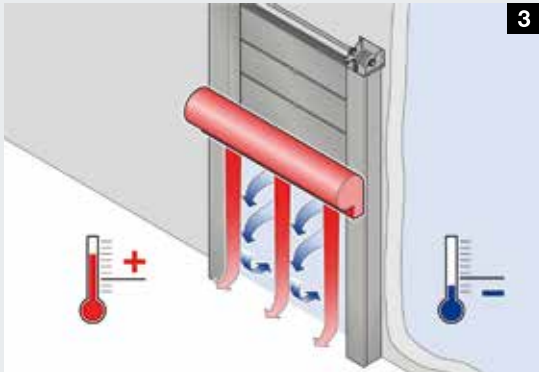
1 כבל חשמל

- נדרש כבל חשמל שני לשער עבור אסקפת חימום בחלקים הצדדיים של המסגרת
- עם הפעלת המתג הראשי בשער, החימום נשאר פעיל ומונע התכסות בקרח



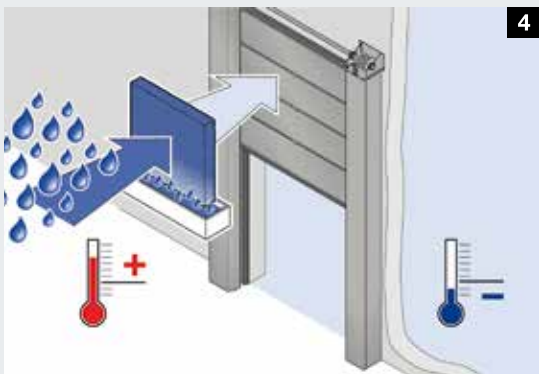
2 חימום רצפה

- נדרש באזור סגירת השער
- כיסוי של כל שטח הפתח של השער ועומק המסגרת וכן כ-200 מ"מ נוספים למניעה יעילה של קפיאת גוף השער



3 וילונות אוויר

- התקנה בצד החם יותר על מנת להפחית את זרימת האוויר מהצד החם אל הצד הקר של הפתח
- מזעור העלייה בטמפרטורה באזור ההקפאה העמוקה
- וילונות אוויר קר בעלי יעילות טובה יותר מאשר וילונות אוויר חם



4 מסירי לחות

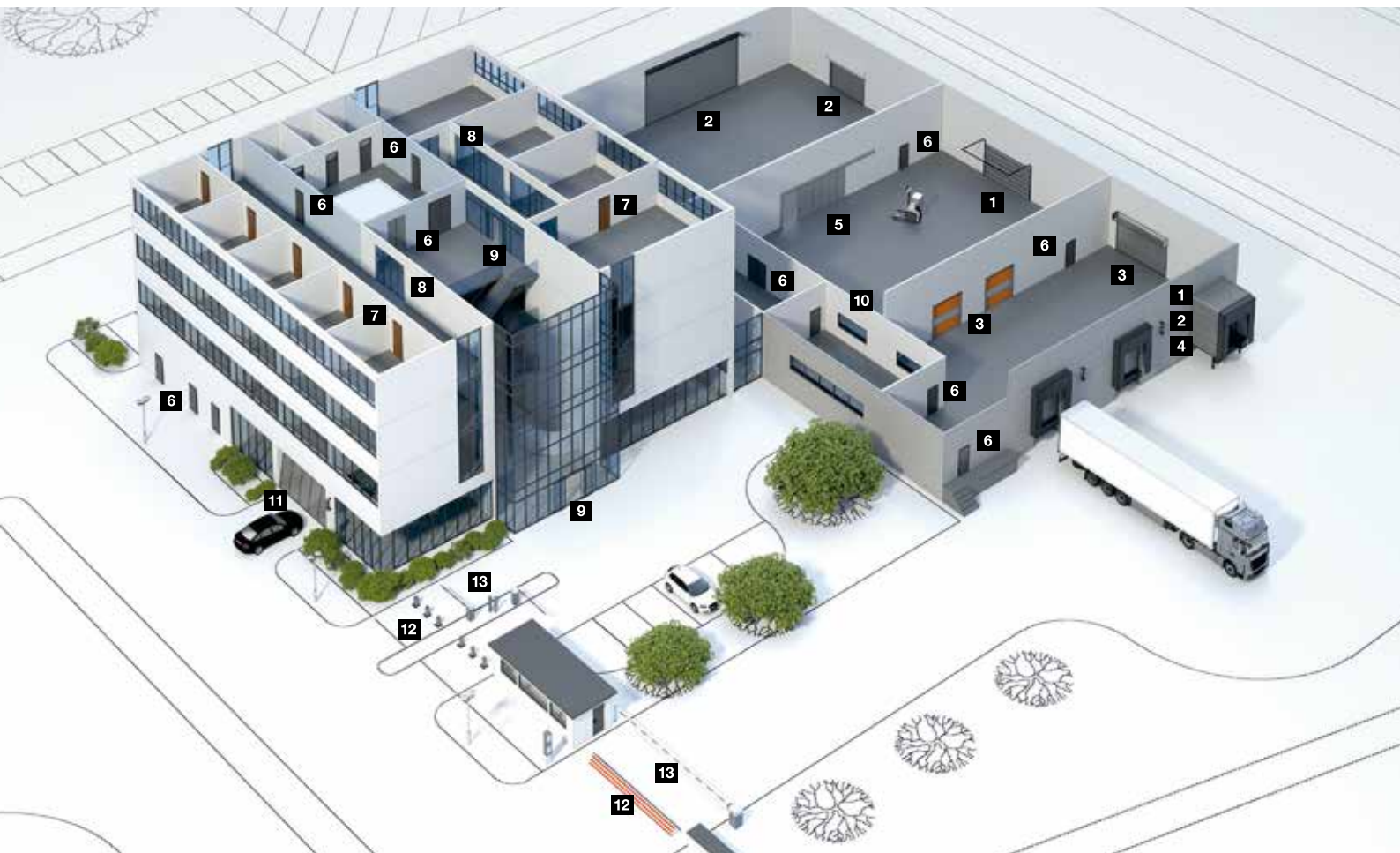
- התקנה בצד החם
 - להורדה יעילה של לחות האוויר בהפרישי טמפרטורה משמעותיים ולחות אוויר גבוהה - מזעור היווצרות הקרח בצד ההקפאה העמוקה
- להערכה מדויקת של מצב ההתקנה, אנא פנה עם נתוני הטמפרטורה ולחות האוויר אל הסניף המקומי!

שירות מהיר יותר בבדיקות, בטיפולים ובתיקונים
 באמצעות פרישת רשת שירות הלקוחות
 שלנו אנו נמצאים גם בקרבך
 ואנו מוכנים סביב השעון לפעולה.



היצע המוצרים של Hörmann

הכל מיצרן אחד: עבור בניית המבנה שלך



שערי אובייקטים עם מסגרת צינורות



דלתות הזזה אוטומטיות



חלון שקוף



שערי חניה משותפת



בולארדים ומחסומי מעבר לרכב



מחסומים ומערכות קופות



שערי מוסכים



שערים וסורגים נגלים



שערים מהירים



טכנולוגיית העמסה



שערי הזזה מפלדה ומפלדת אל חלד



שערי אובייקטים מפלדה ומפלדת אל חלד



משקופי פלדה עם דלתות עץ פונקציונליות מתוצרת Schörghuber



Hörmann: איכות ללא פשרות



Hörmann KG Amshausen, גרמניה



Hörmann KG Antriebstechnik, גרמניה



Hörmann KG Brandis, גרמניה



Hörmann KG Brockhagen, גרמניה



Hörmann KG Dissen, גרמניה



Hörmann KG Eckelhausen, גרמניה



Hörmann KG Freisen, גרמניה



Hörmann KG Ichtershausen, גרמניה



Hörmann KG Werne, גרמניה



Hörmann Alkmaar B.V., הולנד



Hörmann Legnica Sp. z o.o., פולין



Hörmann Beijing, סין



Hörmann Tianjin, סין



Hörmann LLC, Montgomery IL, ארה"ב



Hörmann Flexon LLC, Burgettstown PA, ארה"ב



Shakti Hörmann Pvt. Ltd., הודו

דלתות מוסך

מנועים

שערים לתעשייה

טכנולוגיית ההעמסה

דלתות

משקופים

כיצרנית היחידה בשוק הבין-לאומי קבוצת Hörmann מציעה לך את כל רכיבי הבנייה החשובים ממקור אחד. אנו מייצרים במפעלים ברמת מומחיות גבוהה ביותר בהתאם לחידושים הטכנולוגיים העדכניים ביותר. רשת ההפצה והשירות הרחבה שלנו באירופה כמו גם הנוכחות באמריקה ובאסיה הופכת את Hörmann לשותף החזק, הבין-לאומי שלך בכל הקשור לרכיבי בנייה איכותיים. באיכות ללא פשרות.