

פתיחת הדלת עד
1 מ'/שניה: השער
התעשייתי המהיר
ביותר מתוצרת החברה
מס' 1 באירופה



שערי מוסך תעשייתיים

סדרה 60 – מהיר יותר – חכם יותר – בטיחותי יותר

HÖRMANN



4

סיבות טובות לבחור
בשערי מוסך תעשייתיים
של Hörmann.



22

תחומי הפעלה.



38

דגמים.
אביזרים.
טכנולוגיה.





מותג איכותי תוצרת גרמניה

העסק המשפחתי של Hörmann מציע את כל המרכיבים החשובים לבנייה ולעבודות שיפוץ ממקור אחד. הם מיוצרים במפעלים מתקדמים ומתקדמים ביותר. בנוסף, עובדינו עובדים באופן אינטנסיבי על מוצרים חדשים, התפתחויות מתמדות ושיפורים מפורטים. כך נוצרים פטנטים ומוצרים ייחודיים בשוק.





אנו חושבים ופועלים ירוק. כחברה משפחתית, אנו מודעים לאחריותנו לדורות הבאים, ומציעים ללקוחות את כל המוצרים לבנייה חפצים כ- CO_2 נייטרלים. במעמד הרכישה, ניתן לקחת חלק בעלויות הפיזי של פליטות גזי החממה ולתרום אקטיבית עם אסטרטגיית הגנת הסביבה זו, Hörmann שואף לצמצם ואף להימנע מפליטות גזי חממה. אנו מכסים 100% מדרישות החשמל שלנו בכל אתרי הייצור באירופה באמצעות חשמל ירוק מאנרגיה מתחדשת. בנוסף, אנו מצמצמים את צריכת החשמל שלנו באמצעות אמצעים רבים וחוסכים יותר מ 75000 טון CO_2 מדי שנה. אנו מפצים על שאר הפליטות על ידי תמיכה בפרויקטים מאושרים להגנת הסביבה בשיתוף עם ClimatePartner.



מידע נוסף ניתן למצוא באתר
hoermann.com/en/sustainability



CO₂
 למדוד
 להפחית
 לתרום



ClimatePartner
 מוצר מאושר
climate-id.com/XNEBK



תכנון בר קיימא לבנייה ברוח העתיד

יועצים מקצועיים מנוסים של שירות הלקוחות מלווים אותך החל בתכנון האובייקט, בתוכנית הטכנית וכלה באישור הבנייה. מסמכי עבודה מלאים, כגון נתוני ההתקנה, מעודכנים וזמינים כל העת בכתובת www.hoermann.com





תיעוד בר קיימא. Hörmann מאושרת ומחזיקה בהצהרה סביבתית (EPD) לפי תקן ISO 14025 של המכון לטכנולוגיית ייצור חלונות (Institut für Fenstertechnik IFT) ברוננהיים. הצהרת EPD זו הוכנה על בסיס תקנים EN ISO 14025: 2011 ו-EN 15804: 2012 +A1:2013. בנוסף, תקפות ההנחיות הכלליות החלות על הנפקת הצהרות לייצור מוצרים סביבתיים סוג III. ההצהרה מבוססת על מסמכי ה-PCR ה-PCR "Part A" PCR-A-0.3.2018 ו"דלתות ושערים" PCR-TT-2.2:2018.

פורטל מוצרים לאדריכלים ומתכננים. מבנה הפעלה ברור באמצעות תפריטים נגלים וסמלים וכן פונקציית חיפוש מציעים לך גישה מהירה לטקסטים, למעלה מ-9000 רישומים (בפורמט DWG ו-PDF) של למעלה מ-850 מוצרים של Hörmann. בנוסף, מוצרים רבים יכולים לספק נתוני BIM עבור תהליך Building Information Modeling על מנת לתכנן, לעצב ולנהל מבנים ביעילות. תצוגות ומיצגים באיכות תמונה ריאליסטית משלימות את המידע של מוצרים רבים.



ניתן למצוא טקסטים למכרזים, שרטוטי CAD, נתוני BIM ומסמכים עבור הפרויקט שלך בכתובת <https://produktportal.hoermann.de>



אנו חברים ב- Fachverband
Bauprodukte digital
Bundesverband Bausysteme e.V.
(האגודה הפדרלית למערכות בנין).

תכנון לחיסכון באנרגיה חדש. מצפן החיסכון באנרגיה של Hörmann מראה כיצד מערכות הדלתות התעשייתיות וטכנולוגיית הטעינה מתוכננות באופן יעיל ובאופן בר-קיימא. מודול חישוב משולב מחשב את משך הפחת למערכות הדלת וההרכבה. מצפן החיסכון באנרגיה זמין עבורך כממשק מבוסס אינטרנט עבור PC / MAC ומכשירים ניידים.

כתובת: www.hoermann.de/energiesparkompass
תוכל לתכנן באמצעות מצפן האנרגיה



התקנה קלה במיוחד וידידותית לטיפול

חיבורים מדוייקים, מעט חלקים וברגים לחוצים מאפשרים הרכבה מהירה ומדויקת. בנוסף לכך הדור הנוכחי של שערי המוסך לתעשייה ניתן לשילוב גם בתפיסות השירות הדיגיטלי והתחזוקה מרחוק. באופן זה מופחתות עלויות התחזוקה והשירות ושערי המוסך לתעשייה מבית Hörmann הופכים לכדאיים מבחינה כלכלית וברי קיימא.



שירות מהיר יותר. המומחים בעלי ההכשרה המקצועית המעולה של הצוות שלנו מגיעים לכל פינה בגרמניה. אבל Hörmann מציעה גם במדינות רבות אחרות ייעוץ, תחזוקה ותיקונים. הרשת שלנו הכוללת למעלה מ-500 טכנאי שירות מבטיחה מהירות וגמישות. ניתן להגיע אלינו סביב השעון. הלקוחות שלנו יכולים לסמוך עלינו.

שירות מסביב לשעון



חלקי החילוף של HÖRMANN. שערים, המנועים והבקרים מסופקים כמובן עם אחריות ל-10 שנים.

10 שנות אחריות לאחר הקנייה



כוון שערים חכם. ההכנסה לפעולה, השירות והתחזוקה של שערי תעשייה קלים ונוחים לביצוע באמצעות אפליקציית BlueControl. ניתן לשלוף פרטי מידע חשובים אודות השערים כגון הודעות שגיאה או חילופי עומסים באמצעות הפורטל המקוון SmartControl. באופן זה ניתן להפחית בהוצאות הכרוכות בפעולות תחזוקה ולמנוע זמני השבתה באמצעות החלפה מתוכננת של חלקים נשחקים - לתהליכים לוגיסטיים הפועלים באופן קבוע סביב מערכת השער שלך.

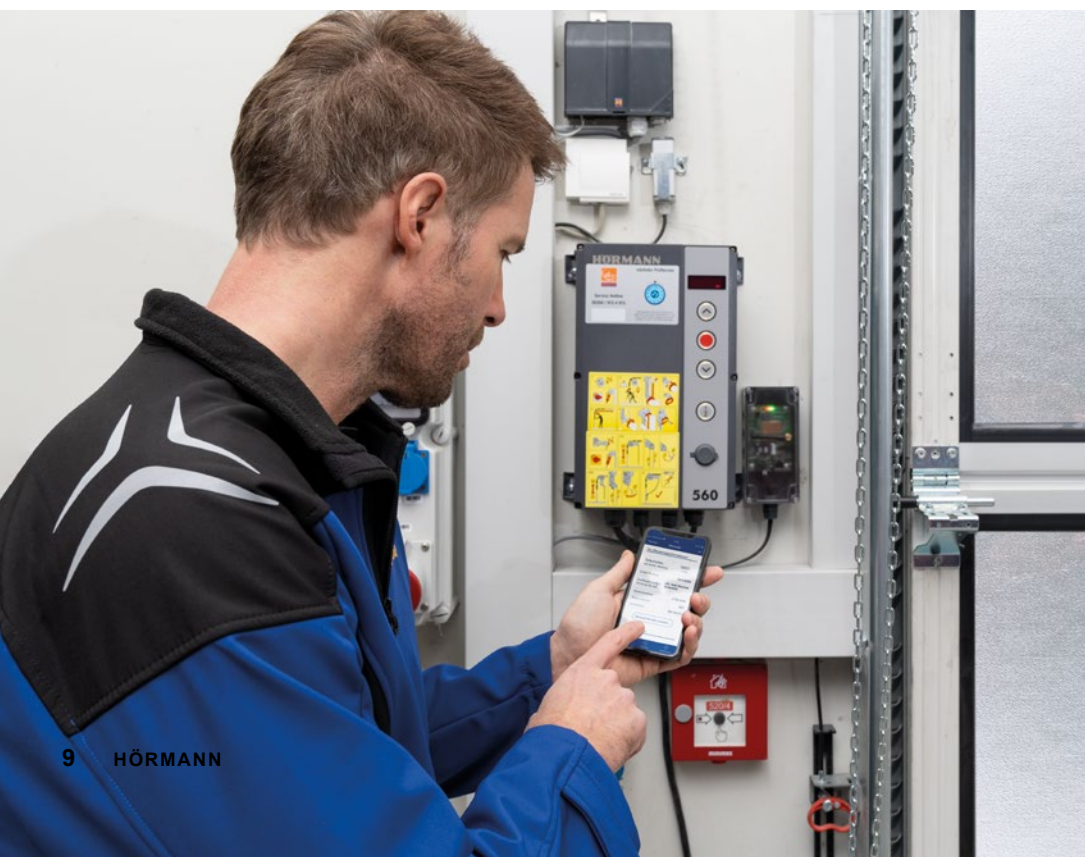
BlueControl



SmartControl



למידע נוסף, ראה עמוד 88 ואילך.



מבנה עמיד לאורך זמן

גלילים בעלי מיסב כדורי, חיבורי מחיצות יציבים וכן איזון משקלים אופטימלי מאפשרים למעלה מ-25000 הפעלות – ועם אבזור מיוחד עד 200000. בנוסף לכך, רגל המשקוף האופציונלית מפלסטיק מגינה על המשקוף באופן קבוע בפני נזקי קורוזיה אפשריים.



רק מתוצרת Hörmann

קשת מסילה של 510 מ"מ

תנועת שער כמעט ללא שחיקה. מבנה המשקוף בעל קשת מסילה גדולה ומסילות במידות אופטימליות מגנים על כל מנגנון השער.



רק מתוצרת Hörmann

גלילים כפולים במחיצת השער העליונה

פתיחה וסגירה שקטה. הגלילים הכפולים בדגם הסדרתי **1** במחיצה העליונה דואגים לתנועת שער שקטה, במיוחד בזמן הסגירה. באמצעות גלילים אופציונליים בעלי **2** רכיבים **2** יופחתו רעשי התנועה בנוסף לכך בעד 5 dB(A). זהו יתרון מכריע לא רק לשערים בבנייני מגורים.



רק מתוצרת Hörmann

רגל משקוף מפלסטיק

הגנה מפני חלודה רגל משקוף הפלסטיק האופציונלית, מחוזקת בסיבי זכוכית **3** מונעת מהמשקוף לבוא במגע ישיר עם לחות על הרצפה ומציעה הגנה ארוכת טווח מפני קורוזיה אפשרית. יחד עם איטום הרצפה של השער, בסיס המסגרת יוצר גימור חזותי מוצלח.

למידע נוסף, ראה עמוד 56 ואילך.



נוחות הנעה חסכונית באנרגיה

עם מנועי דלתות מהירים, אתם חוסכים אנרגיה יקרת ערך וגם מאיצים את תהליכי העבודה שלכם. אנו מציעים לכם את פתרונות ההנעה בהתאמה מושלמת, בהתאם לדרישות הביצועים, מהירות התנועה ומאפייני הנוחות הנדרשים ועם אביזרי בטיחות, עזרי הפעלה וחיישני איתות מתאימים. הדבר מספק תמיכה אופטימלית לתהליכי העבודה בעסק שלכם - השקעה שמחזירה את עצמה במהירות.



התחלה רכה
עצירה רכה



מהירות פתיחה
של עד 1.0 מ'/שניה



חסכון משוער של 80%
בעלויות החשמל*



* צריכת חשמל במצב חיסכון באנרגיה ללא אביזרים מחוברים: כ-2 ואט/שעה

פתיחת שער במהירות טורבו. מנוע הגל WA 500 FU מלהיב במהירות הפתיחה שלו של עד 1 מ'/שניה. באופן זה יואצו התהליכים הלוגיסטיים ויופחתו אבדני החום. בקרת הנעת התדירות עם Soft-Start ו-Soft-Stop מפחיתה בנוסף לכך את העומס מכל מנגנון השער ומבטיחה תנועה שקטה של השער. מהירות פתיחה של עד 0.5 מ'/שניה תושג באמצעות מנוע ITO 500 FU שפותח במיוחד עבור חניונים תת קרקעיים.

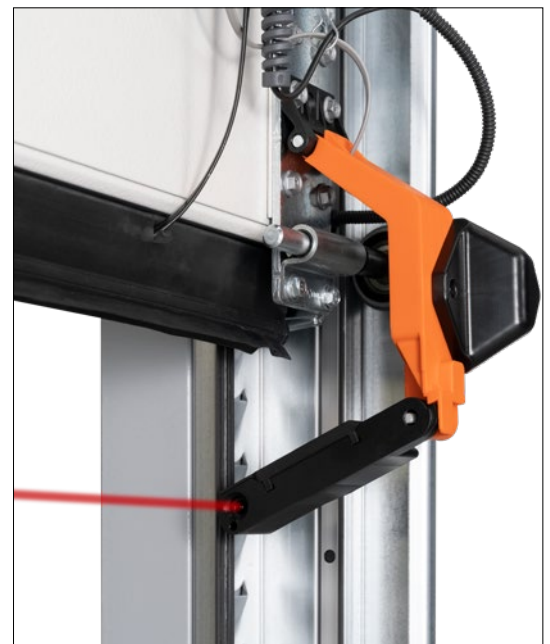
למידע נוסף, ראה עמוד 80 ואילך.

צפו בסרטון YouTube או בכתובת
hoermann.com



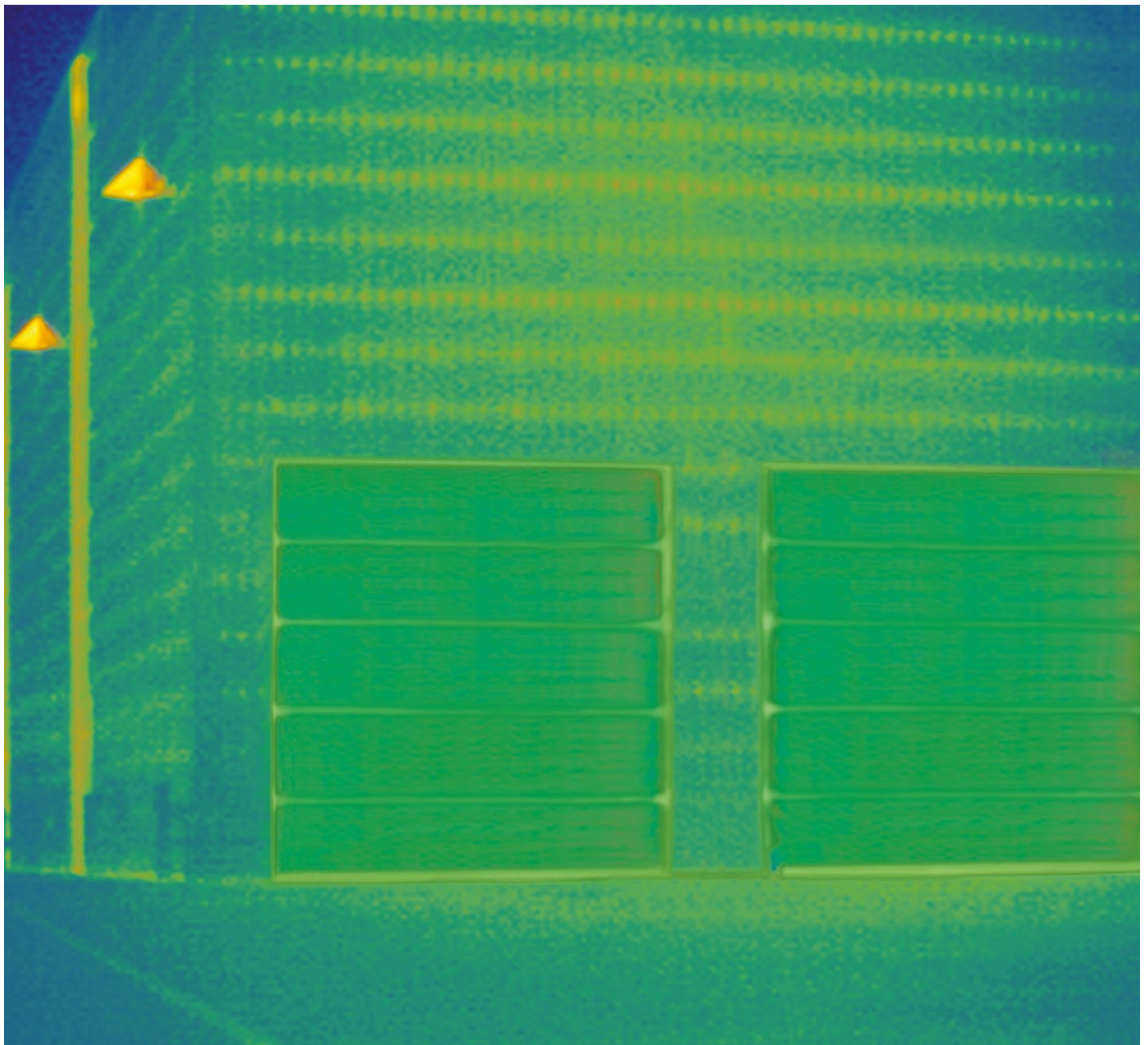
בטיחות ללא מגע. ניטור יעיל של שפת הסגירה להגברת הבטיחות. אנחנו מציידים את המנועים WA 500, WA 500 FU ו-ITO 500 FU אופציונלית ללא תוספת תשלום בחיישן אופטי מוביל VL1-LE, המגיב לתנועות ולמכשולים ללא מגע ועוצר בעת הצורך באופן בטיחותי את השער.

למידע נוסף, ראה עמוד 92 ואילך.



פתרונות מדוייקים לחיסכון באנרגיה

שערים תעשייתיים עם לוחות מופרדים תרמית וחיבור מסגרת ThermoFrame מציעים בידוד תרמי גבוה והפסדי אנרגיה נמוכים. אטמים איכותיים במסגרות הצד והמשקוף, וכן האיטום התחתון בעל החלל הכפול, מפחיתים את חדירת האוויר כסטנדרט. פרטים נוספים כגון מילוי פנלים אופציונליים, אטמי פינות ואיטום נגדי למשקופים משפרים בנוסף את האטימה לאוויר.



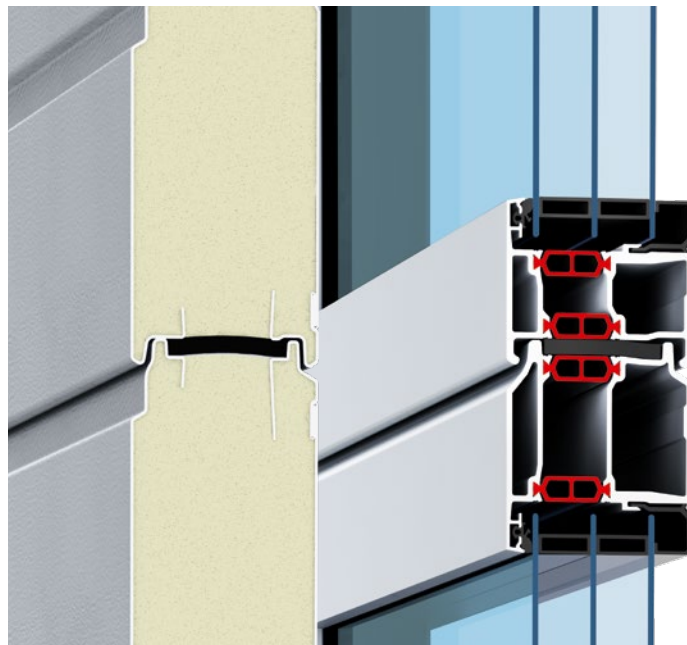
הבידוד התרמי הטוב ביותר



ערך U של עד 0.51 וואט/(מ"ר קלווין)

שערים חסכוניים באנרגיה. שערי מחיצות פלדה עם הפרדה תרמית מהדגם הסדרתי ושערי התעשייה מאלומיניום בעלי עובי מבנה של 67 מ"מ משכנעים בבידוד חום מצויין וחוסכים באופן זה הוצאות רבות ערך על אנרגיה. ערך בידוד החום יכול להשתפר עוד יותר באמצעות שמשות אופציונליות בעובי פי 4 או אפילו בשמשה אקלימית.

למידע נוסף, ראה עמוד 40 ואילך.



עד 21% בידוד תרמי משופר⁽¹⁾



בידוד תרמי משופר⁽¹⁾

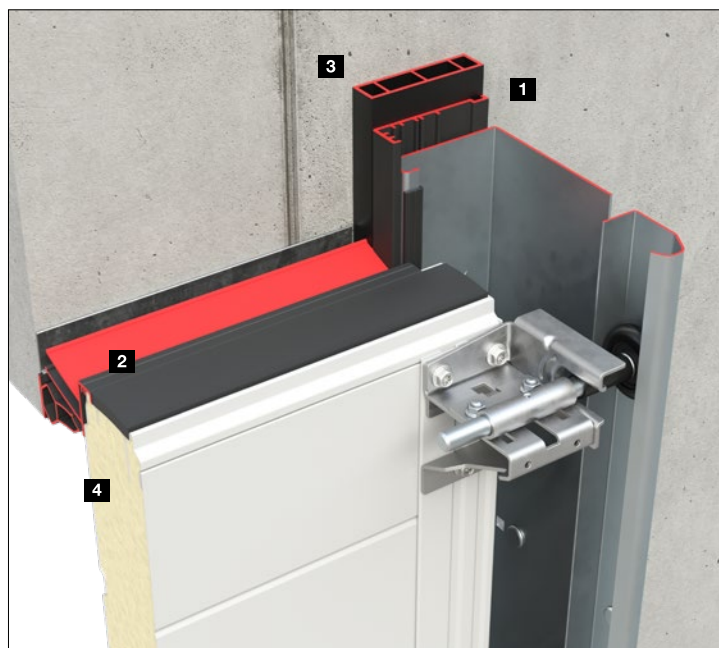
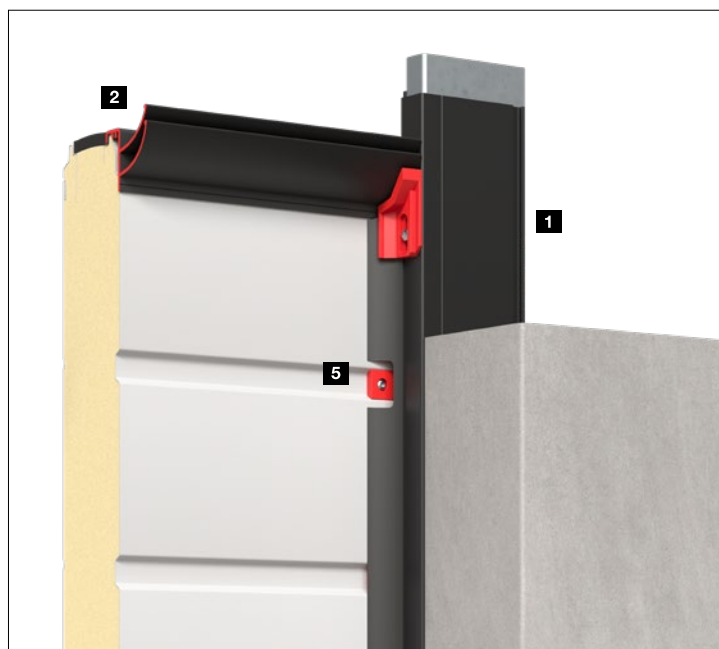
עד דירוג 4 חדירות לאוויר נמוכה יותר⁽²⁾



חדירות לאוויר נמוכה יותר⁽²⁾

אבזור לחיסכון באנרגיה. המסגרת האופציונלית ThermoFrame **1** להפרדה תרמית בין המסגרת והמבנה, וכן אטמים כפולים על המשקוף **2** משפרים את הבידוד התרמי ואת האטימות לאוויר של השערים שלכם. פרטים כגון פרופיל המרווח לציפוי המסגרת **3**, איטום המשקוף הנוסף **4** וחלקי מילוי אופציונליים **5** מפחיתים בנוסף את הפסדי האנרגיה - במיוחד בתנאי אקלים משתנים.

למידע נוסף, ראה עמוד 59 ואילך.



⁽¹⁾ SPU 67 Thermo ללא זיגוג עם ThermoFrame אופציונלי עבור שטח שער של 3000 × 3000 מ"מ
⁽²⁾ SPU 67 Thermo, ללא זיגוג עם ThermoFrame אופציונלי וערכת "אטימות מוגברת לאוויר"

עליון. SPU 67 Thermo (באיור משמאל)
 ו-ALR 67 Thermo (באיור מימין)

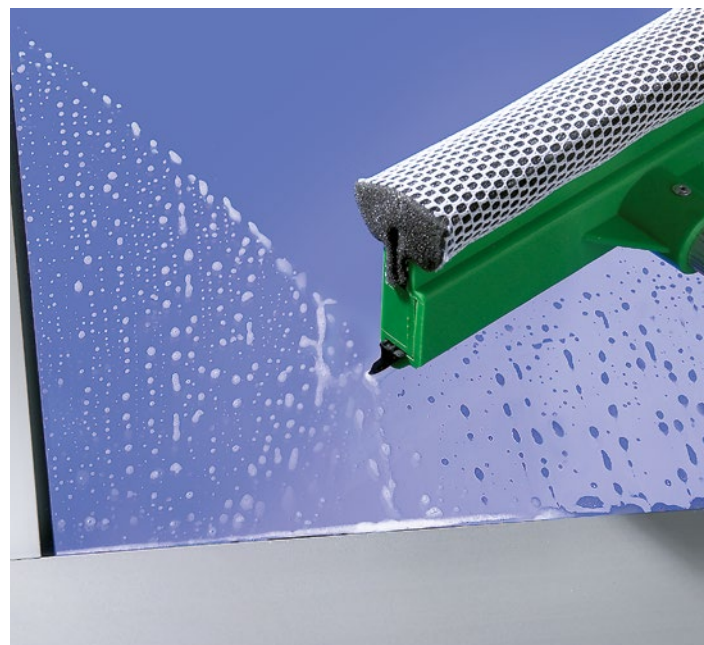
במרכז מבט מבחוץ

תחתון. מבט מבפנים

שקיפות מושלמת

שערי מסגרת אלומיניום מספקים אור רב לאולם ומראה אלגנטי של השער. זיגוג הפלסטיק הסטנדרטי של Duratec בדגם הסדרתי מציע שקיפות נקייה לאורך זמן ופרופילי האלומיניום המותאמים משכנעים במראה כולל הרמוני. הדבר תקף גם בשערים בעומקי התקנה משתנים. באופן זה החברה שלך מוצגת על הצד הטוב ביותר.





שקיפות לאורך זמן. ציפוי משטח מיוחד באיכות פנסי רכב מספק לזיגוג Duratec הגנה מתמשכת מפני סימני ניקוי ושריטות. כך ניתן להבטיח מראה נקי ומתוחזק גם בשימוש כבד בסביבות תעשייתיות קשות. זיגוג Duratec הוא סטנדרטי בכל שערי המוסך עם זיגוג פלסטיק שקוף.

צפו בסרטון ב-YouTube או באתר
hoermann.com



Duratec
זיגוג פלסטי עמיד
מאוד בפני שריטות



עיצוב הרמוני שערי הפנלים, דלתות המעבר, הדלתות הצדיות והמסכים מבית Hörmann מאפשרים התקנה המספקת מראה אחיד והרמוני בין כל רכיבי המבנה. השלבים במסגרות האלומיניום מסודרים בקו ישר – הן בפרופילים הסטנדרטיים והן בפרופילים התרמיים וכן בעומק מבנה 42 ועומק מבנה 67.

אבזור ליתר בטיחות ונוחות

אנו מציעים מגוון רחב של אביזרים, באמצעותם תוכלו להתאים כל שער באופן פשוט לצרכיכם. לדוגמה דלת מילוט ללא סף מכשיל למעבר נוח. בריח סיבוב והזזה אופציונליים מתכווננים מציעים בטיחות נוספת, גם בשילוב עם ידית חיצונית, לנעילה בטוחה ופתיחה נוחה מן הצד החיצוני, או ציוד הבטיחות RC 2.





עמידות אמינה בפני פריצה. המנגנון המובנה למניעת הרמה הוא מנגנון מכאני ומגן על הסחורה והמכונות של העסק שלכם גם במקרה של הפסקת חשמל. אופציונלית, ניתן לקבל שערי מחיצות, דלתות מילוט ודלתות צדיות זמינות גם עם אבזרי בטיחות RC2 שנבדקו ואושרו, הן לעומק מבנה של 42 מ"מ והן לעומק מבנה של 67 מ"מ. למידע נוסף, ראה עמוד 75 ואילך.

אבזור מונע החלקה כסטנדרט



אופציונלי עם אבזור אבטחה RC2
נבדק ואושר



עבודה בטוחה ונוחה. הסף השטוח במיוחד מפלדת אל-חלד בדלתות המילוט (תמונה משמאל) מקל על העבודה ומפחית תאונות. סכנת המעייה קטנה יותר באופן משמעותי, והמעבר עם עגלות קל יותר. בתנאים מסויימים ניתן להשתמש בדלתות המילוט ללא סף מכשיל, ולהשתמש בהן כדלתות מילוט ולמעבר ללא מכשולים. למידע נוסף, ראה עמוד 62 ואילך.

סף שטוח במיוחד



פתרונות שערים אינדיבידואליים

מערכות השער החסכוניות במקום מתאימות את עצמן לכל מבנה תעשייתי באמצעות אופני הפרזול השונים. התוצאה היא בטחון בתכנון בזמן בניית מבנה חדש או שיפוץ ישן. Hörmann מציעה לכם פתרונות מותאמים אישית: משערים מיוחדים לחברות לוגיסטיקה, עובר לשערים לחניונים תת קרקעיים ועד לשילוב השערים בחזיתות בעלות עיצוב צמוד.





רק מתוצרת Hörmann

גובה מעבר מלא. גובה חלל המעבר בגובה משקוף נמוך בעל מנגנון סיבוב יכול להגיע בדגם ובגודל השער המתאים לגובה המלא של השער וזאת בצורך בסגירה של 200 מ"מ בלבד. הדבר מהווה יתרון במיוחד בחניונים תת קרקעיים.

פתרונות הרכבה לכל מצב. עם יותר מ-30 סוגי פרזול, ניתן להתקין את שערי המוסך לתעשייה באופן אופטימלי בהתאם לצרכים בכל אולם. פתרונות יחודיים, כגון גלי קפיץ תחתונים, או רכיבים מתכוננים, מקלים על התחזוקה והופכים את השערים לידידותיים מאוד לשירות ולתחזוקה.

למידע נוסף, ראה עמוד 60 ואילך.



24

לוגיסטיקה
מסחר



26

אולמות אחסון
מבנים לחקלאות



28

בנייני ציבור
תחנות כיבוי אש



30

מוסכים
סוכנויות רכב



32

חניונים גדולים



34

בניינים ייצוגיים
שילוב חיפוי באתר







למעלה משמאל. SPU F42 עם בידוד חום טוב לאולמות מחוממים
 למעלה מימין. SPU F42 Parcel לטעינת ופריקת משאיות ומובילים בתחנת טעינה
 למטה משמאל. SPU 67 Thermo בשילוב עם מחזי העמסה DOBO, גשרי הטענה
 ואטמי שערים מתנפחים של Hörmann להפעלה בלוגיסטיקת מזון וקירור
 למטה מימין. שער לתעשייה מובל לעומק SPU F42 בשילוב עם גשרי ההעמסה
 מבודדים ואטמי שערים מבית Hörmann



מרכזי לוגיסטיקה ומסחר. השערים התעשייתיים והמנועים של Hörmann מותאמים באופן מיטבי לטכנולוגיית ההעמסה של Hörmann. באופן זה אנו מספקים לכם פתרון לוגיסטי העונה בצורה מושלמת על הדרישות שלך מבחינת יעילות תרמית ותפקוד. שערי המחיצה בעלי דופן כפולה SPU F42 / SPU 67 Thermo מומלצים לאולמות מחוממים, על מנת לשמור על אבדני אנרגיה נמוכים ככל האפשר. SPU F42 / APU F42 Parcel פותח באופן מיוחד לשירותי חבילות.

← מידע נוסף אודות SPU F42 / SPU 67 Thermo תמצא החל מעמוד 42.

← מידע נוסף אודות SPU F42 / APU F42 Parcel תמצא החל מעמוד 54.



מחסנים ומבנים חקלאיים. שערי המחיצות העמידים מיועדים ליום העבודה הקשוח בתעשייה, במסחר ובחקלאות. לצורך מעבר קל ובטוח לאנשים מומלץ על דלת מילוט ללא סף מכשיל ובעזרת זיגוג אופציונלי יכול אור היום לחדור לאולם.

← מידע נוסף אודות דלת מילוט ללא סף מכשיל תמצא החל מעמוד 64.





עליון. SPU F42 עם דלת מילוט ללא סף מכשיל
לצורך מעבר קל לאנשים

למטה משמאל. SPU 67 Thermo עבור פתחי
שער גדולים

למטה מימין. SPU F42 עם פתיחת שער מהירה
ביותר של עד 1 מ' /שניה עם מנוע WA 500 FU
ויחידת בקרה 560





בנייני ציבור ומכבי אש. זגוגיות בעלות שטח גדול
מאפשרות חדירת אור רב יותר לחדר ושקיפות לאורך
זמן הודות לזיגוג Duratec בדגם הסדרתי. בסיס הרפפות
העשוי PU מוקצף בדגמי APU F42 / APU 67 Thermo
חסכוני בהוצאות ולא רגיש ללכלוך.

← מידע נוסף אודות APU F42 / APU 67 Thermo
נמצא החל מעמוד 44.

למעלה משמאל. APU 67 Thermo עם בידוד גבוה מחום
ובסיס רפפות חסון

למעלה מימין. SPU 67 Thermo עם מסגרות זיגוג
מאלומיניום

תחתון. ALR F42 עם זיגוג מלא לאור רב יותר באולם





עליון. אליין. ALR 67 Thermo Glazing עם זיגוג מזכוכית אמיתית

למטה משמאל. APU F42 עם חלוקת זיגוג בעלת מראה שווה בשערים עם ובלי דלת מילוט

למטה מימין. ALR F42 עם זיגוג מלא לחדירת אור לאיזור העבודה; דלת צדדית במראה זהה NT 60

מוסכים וסוכנויות רכב. ALR F42
Glazing הופך לחלון ראוה הודות לשטחי
הזכוכית הגדולים העשויים זכוכית אמיתית,
ובאופן זה השער מהווה מוקד משיכה ללקוחות
פוטנציאליים. זיגוג הפלסטיק הסטנדרטי
ALR F42 / ALR 67 DURATEC בדגמי
Thermo מבטיח שקיפות תמידית. ודלת
המילוט ללא סף מכשיל מציעה מעבר ידידותי
לשירות.

← מידע נוסף אודות ALR F42
Glazing / ALR 67 Thermo Glazing
תמצא החל מעמוד 48.
← מידע נוסף אודות ALR F42 / ALR 67
Thermo תמצא החל מעמוד 46.





למעלה משמאל: ALR F42 עם לוחות רשת במקום
 למעלה מימין: ALR F42 עם מילוי מתכת מורחב
 תחתון: ALR F42 עם מילוי סנדוויץ' PU



חניונים גדולים. Hörmann מציעה במיוחד עבור תחום יישום זה מערכות המותאמות זו לזו באופן מושלם המורכבות משער, מנוע והיצע אביזרים מקיף, החל בניצב ועד למערכת אורות האיתות.

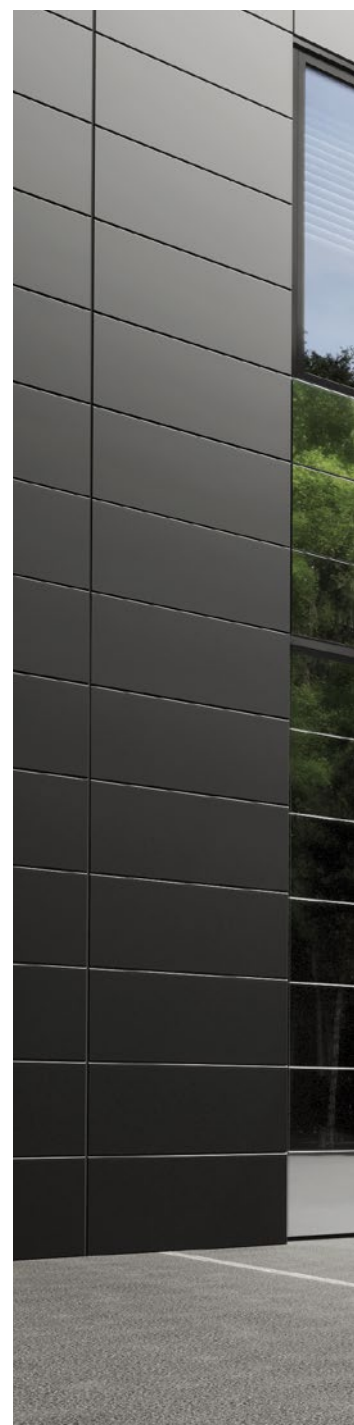
← מידע נוסף לגבי מנועים ואביזרים תמצא החל מעמוד 78.



בניינים ייצוגיים. שערים מזוגגים באופן בלעדי עם שילוב מרגש של השתקפות ושקיפות או עם לוחות חזית משולבים כמשטח הדלת - Hörmann מציעה את הפתרון המושלם לשערים לארכיטקטורה מתוחכמת.

למידע נוסף על ALR F42 Vitraplan AT-ו-ALR F42 Vitraplan, ראה מעמוד 50 ואילך.





עליון. ALR F42 Vitraplan עם זיגוג בגוון אפור משולב בחזית הזכוכית

למטה משמאל. ALR F42 Vitraplan עם לוחות חזית מודרניים

חדש. ALUCOBOND® naturAL Reflect 405

למטה מימין. ALR F42 Vitraplan עם זיגוג בגוון אפור



שילוב חיפוי באתר עצבו את שער הפנלים שלכם על פי הרעיונות שלכם בעץ, מתכת, קרמיקה, פלסטיק או חומרים אחרים. בסיס השער לחיפוי החזית מורכב משער Hörmann לתעשייה ALR F42 עם מסגרת אלומיניום ומילוי סנדוויץ' פוליאורתן.

← מידע נוסף אודות ALR F42 לחיפוי במבנה ניתן למצוא החל מעמוד 52.





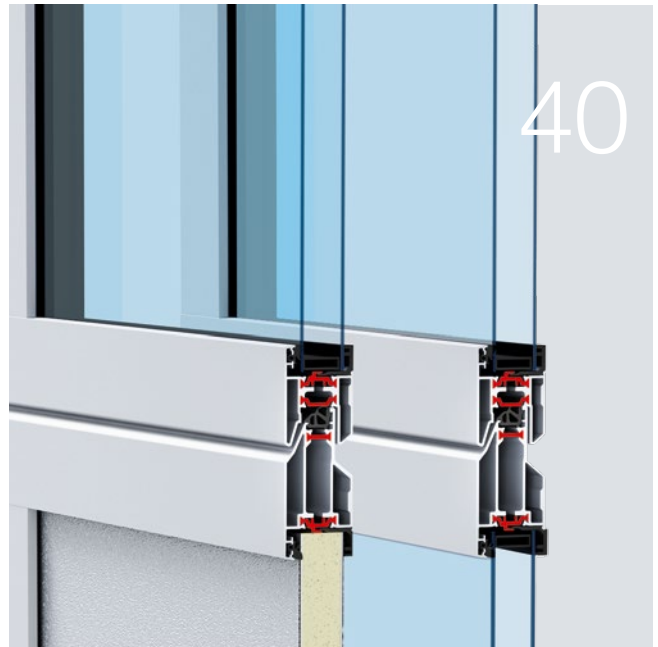
למעלה מימין. עם לוחות חיפוי באתר משכבות
עץ דחוס צמודים למשטח
תחתון. עם חיפוי צמוד למבנה העשוי מלוחות
אלומיניום מורכבים





דגמים. אביזרים. טכנולוגיה.

דגמי מחיצות ומסגרות	40
דלתות פלדה בעלות דופן כפולה	42
שערי תעשייה מאלומיניום מזוגג בעלי בסיס מחיצה	44
שערי תעשייה מאלומיניום מזוגג	46
שערי תעשייה מזוגגים בשטח גדול	48
שערי מוסך מאלומיניום לאדריכלות מתוחכמת	50
שערי תעשייה מאלומיניום לחיפוי במבנה	52
שערים לוגיסטיים	54
סוגי אבזור	56
דלתות מעבר ללא סף מכשיל	64
דלתות צד	68
צביעה אינדיבידואלית	70
זיגוגים ומילויים	72
אבזור בטיחות	75
אפשרויות הפעלה לשערים המופעלים ידנית	77
מנועים ובקורות	78
מפרטים טכניים	104





עומק בנייה 42 מ"מ

מחיצות הפלדה **1** ומסגרות האלומיניום **2** מיועדים ליום העבודה הקשוח בתעשייה ובמסחר ומציעים בידוד טוב מחום. אנחנו ממליצים על שערים עם מסגרות אלומיניום מופרדות תרמית לדרישות גבוהות יותר לבידוד חום ולשקיפות מקסימלית **3**.

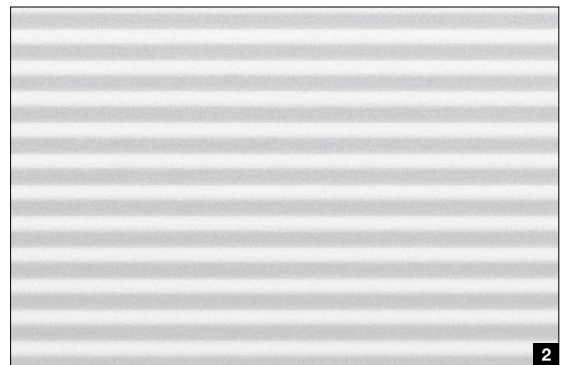
עומק בנייה 67 מ"מ

מחיצות הפלדה המופרדות תרמית **4** ומסגרות האלומיניום מהדגם הסדרתי **5** משכנעות בבידוד חום אמיתי של עד 0.51 וואט / (מ"ר קלווין) בדגם SPU 67 Thermo ומאפשרים שערים ברוחב של עד 10 מטר. ההפרדה התרמית של הדופן החיצונית והפנימית, מפחיתה את הווצרות מי ההתעבות על הדופן הפנימית של השער.

שני עומקי המבנה יכולים להיות משולבים במבנה בהתאם לדרישות, היות ומראה השער זהה ב-100%.

מראה זהה
בשני עומקי הבניה





מחיצות פלדה

המחיצות כפולות הדפנות העשויות PU מוקצף חסונות במיוחד ומוגנות באופן אופטימלי מהשפעות מזג האוויר באמצעות משטח פלדה מגולוון בעל שכבת בסיס עמידה (2K PUR). ייעשה בהן שימוש בשערי מחיצות פלדה ובשערי מסגרת אלומיניום מזוגים בעלי בסיס מחיצה.

1 משטח הסטוקו העמיד מאופיין בעיטור במרווחים שווים של 125 מ"מ במחיצה וכן במעבר בין המחיצות. באופן זה שריטות קלות ושאריות לכלוך לא בולטים בקלות על משטח זה.

2 משטחי ה-Micrograin האלגנטיים משכנעים במשטחים החלקים ובמבנה הקווי העדין האופייני. משטחי שער אלה תואמים היטב לחזיתות מודרניות, המצטיינות בשפה צורנית ברורה.

החלק הפנימי של הדלת מסופק בדרך כלל עם הבלטה דמויית טיח בלבן אפור, RAL 9002.

מסגרות אלומיניום

מסגרות האלומיניום מיוצרות מפרופילים דחוסים באיכות גבוהה. ייעשה בהן שימוש בשערי מסגרת אלומיניום וכאלמנט זיגוג בשערי מחיצת פלדה.

3 זיגוגים

זיגוג הפלסטיק Duratec פי 2 (בעומק מבנה 42 מ"מ) או פי 3 (בעומק מבנה 67 מ"מ) מציע עמידות גבוהה ביותר, לשריטות ובידוד חום טוב. לדרישות בידוד תרמי גבוהות יותר, מומלץ זיגוג זכוכית ארבע-שכבתי או זיגוג אקלים כפול.

4 פנלים

הפנלים כפולי הדפנות מתאימים במיוחד כפרופיל רצפה חסון בשערי מסגרת מזוגים.

5 מילויי סורגים

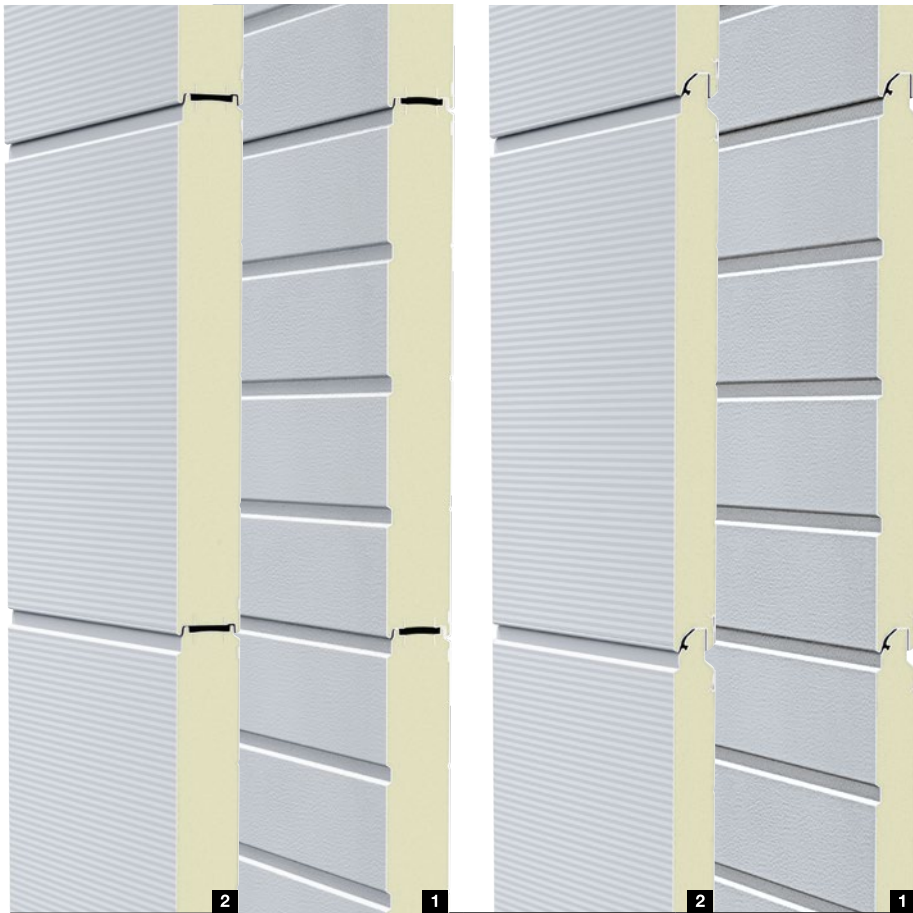
סורגים או מילויי לוחות קדחים מציעים בחניונים מילוי אופטימלי.

למידע נוסף, ראה עמוד 72 ואילך.

דלתות פלדה בעלות דופן כפולה

SPU F42 / SPU 67 Thermo

מראה זהה
בשני עומקי הבניה



- מחיצות פלדה עמידות מוקצפות PU
- לבחירה עם משטחי **1** Stucco או **2** Micrograin
- חלון מחיצה אופציונלי או מסגרת זיגוג אלומיניום
- בידוד חום טוב עבור SPU F42 Thermo
- בידוד חום מיטבי עבור SPU 67 Thermo עם מחיצות מופרדות תרמית

SPU 67 Thermo

SPU F42

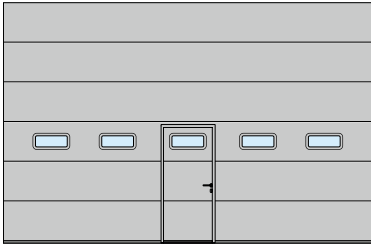
דגם השער

SPU 67 Thermo		SPU F42		דגם השער
כולל דלת מעבר	ללא דלת מעבר	כולל דלת מעבר	ללא דלת מעבר	
7000	10000	7000	8000	גודל השער
7500	7500	7500	7500	רוחב מרבי (מ"מ)
				גובה מקסימלי (מ"מ)
				מבנה
67	67	42	42	עומק הבניה (מ"מ)
●	●	●	●	מחיצות פלדה
○	○	○	○	מסגרות אלומיניום
●	●	-	-	מופרד תרמית
				בידוד תרמי EN 13241, נספח B EN 12428
				ערך U ב- (m ² ·K)/W בשטח שער של 5000 × 5000 מ"מ
0,82	0,62	1,2	1,0	שער סגור לתעשייה
0,75	0,51	1,2	0,94	עם ThermoFrame
				רפפות
0,33	0,33	0,50	0,50	

● = סטנדרטי
○ = אופציונלית כזיגוג
- = לא זמין

עיצובי שערים לדוגמה

רוחב שער מעל 5500 מ"מ
(דוגמה 7000 × 4500 מ"מ)



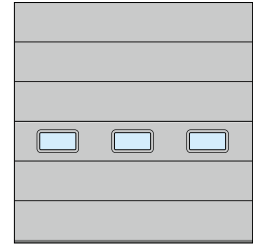
SPU F42, SPU 67 Thermo
חלון מחיצות דגם A
אשנב במרכז הדלת

רוחב השער עד 5500 מ"מ
(דוגמה 5500 × 4500 מ"מ)

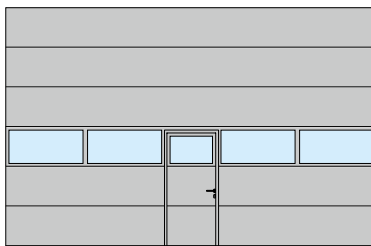


SPU F42, SPU 67 Thermo
חלון מחיצות דגם D
מיקום דלת מעבר משמאל

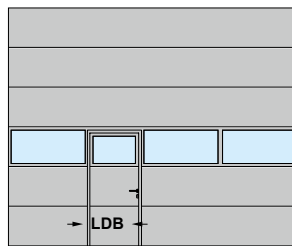
רוחב השער עד 4500 מ"מ
(דוגמה 4500 × 4500 מ"מ)



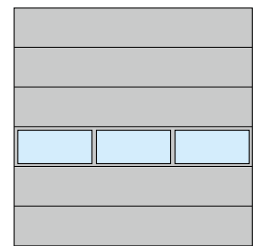
SPU F42
חלון מחיצות דגם E
חלוקת שדה אחידה



SPU F42, SPU 67 Thermo
מסגרות זיגוג אלומיניום
אשנב במרכז הדלת



SPU F42, SPU 67 Thermo
מסגרות זיגוג אלומיניום
מיקום דלת מעבר משמאל



SPU F42, SPU 67 Thermo
מסגרות זיגוג אלומיניום
חלוקת שדה אחידה

רוחב חלל המעבר (LDB) דלת מילוט
SPU F42: 940 מ"מ
SPU 67 Thermo: 905 מ"מ

הערה:
את SPU F42 Plus ניתן לקבל לפי הזמנה עם מוטיבי שער רבים והמשטחים בדומה לשערי התעשייה של Hörmann.



בידוד תרמי יעיל

עם ערך U של 0.51 וואט/(מ"ר קלווין)

טיפ

אולמות מחוממים זקוקים לשערים תעשייתיים מבודדים היטב כדי לצמצם את בזבז האנרגיה ככל שניתן. השערים התעשייתיים מבית Hörmann מסופקים עם שלבים בעלי בידוד תרמי בעובי 67 מ"מ, לחיסכון מרבי באנרגיה. שיפור של עד 21% בבידוד התרמי מושג גם הודות למשקופי ThermoFrame, המפרידים תרמית בין המשקוף לבין המבנה ומספקים בנוסף לכך בידוד כפול ומשופר לשער.

למידע נוסף, ראה עמוד 59 ואילך.

שערי תעשייה מאלומיניום מזוגג בעלי בסיס מחיצה

APU F42, APU F42 Thermo, APU 67 Thermo



מראה זהה

בשני עומקי הבניה



Duratec

זיגוג פלסטי עמיד מאוד בפני שריטות



- מסגרות זיגוג אלומיניום למשטחים גדולים
- בסיס מחיצה עמיד מפלדה PU מוקצף
- בידוד חום טוב עבור APU F42
- בידוד חום טוב מאוד עבור APU F42 עם מחיצות מופרדות תרמית
- בידוד חום מיטבי עבור APU 67 Thermo עם מחיצות מופרדות תרמית

APU 67 Thermo

APU F42 Thermo

APU F42

דגם השער

APU 67 Thermo		APU F42 Thermo		APU F42		דגם השער
כולל דלת מעבר	ללא דלת מעבר	כולל דלת מעבר	ללא דלת מעבר	כולל דלת מעבר	ללא דלת מעבר	
7000	10000	7000	7000	7000	8000	גודל השער
7500	7500	7500	7500	7500	7500	רוחב מרבי (מ"מ)
						גובה מקסימלי (מ"מ)
						מבנה
67	67	42	42	42	42	עומק הבניה (מ"מ)
■	■	■	■	■	■	מחיצות פלדה
•	•	•	•	•	•	מסגרות אלומיניום
•	•	•	•	-	-	מופרד תרמית
						בידוד תרמי EN 13241, נספח EN 12428
						ערך U ב- (m ² ·K)/W) בשטח שער של 5000 × 5000 מ"מ
-	-	3,1	2,9	3,6	3,4	שמשה כפולה סטנדרטית
-	-	3,1	2,8	3,6	3,3	עם ThermoFrame
2,3	2,1	-	-	-	-	שמשה תלת-שכבתית בדגם הסטנדרטי
2,2	2,0	-	-	-	-	עם ThermoFrame
1,8	1,6	2,2	2,0	2,7	2,5	חלונית אקלים כפולה אופציונלית, ESG
1,7	1,5	2,1	1,9	2,6	2,4	עם ThermoFrame

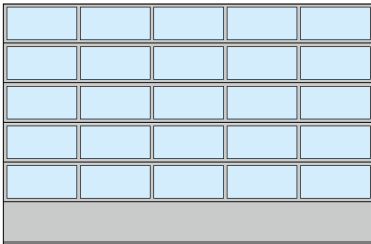
● = סטנדרטי

■ = סדרתי כיחידת רצפה

- = לא זמין

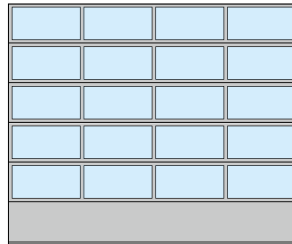
עיצובי שערים לדוגמה

רוחב שער מעל 5500 מ"מ
(דוגמה 7000 × 4500 מ"מ)



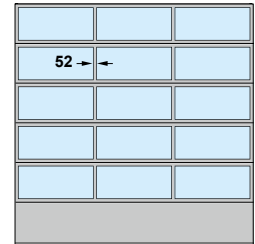
APU F42, APU F42 Thermo, APU 67 Thermo
חלוקת שדה אחידה

רוחב השער עד 5500 מ"מ
(דוגמה 5500 × 4500 מ"מ)

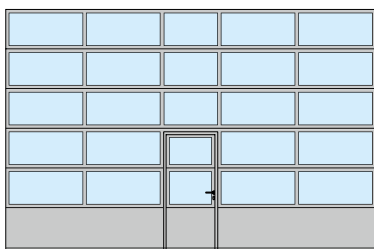


APU F42, APU F42 Thermo, APU 67 Thermo
חלוקת שדה אחידה

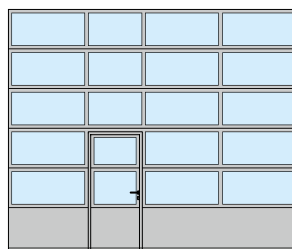
רוחב השער עד 4500 מ"מ
(דוגמה 4500 × 4500 מ"מ)



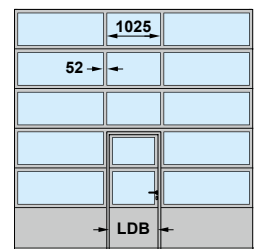
APU F42, APU F42 Thermo, APU 67 Thermo
חלוקת שדה אחידה



APU F42, APU F42 Thermo, APU 67 Thermo
אשנב במרכז הדלת



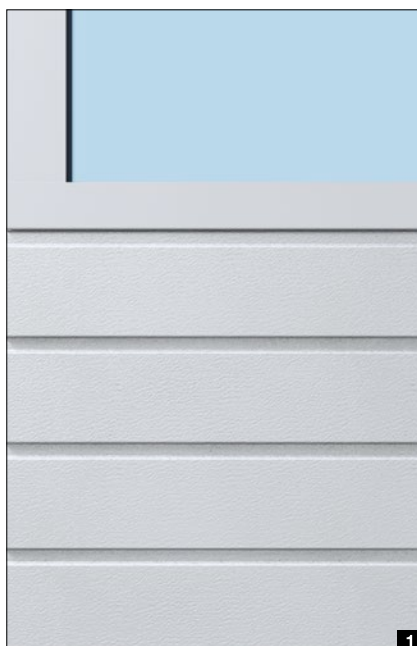
APU F42, APU F42 Thermo, APU 67 Thermo
מיקום דלת מעבר משמאל



APU F42, APU F42 Thermo, APU 67 Thermo
אשנב במרכז הדלת

רוחב חלל המעבר (LDB) דלת מילוט
APU F42, APU F42 Thermo: 940 מ"מ
APU 67 Thermo: 905 מ"מ

הערה:
ניתן להזמין חלוקת שדה שווה גם עם דלת מעבר. ניתן להזמין חלוקה לשדות בדומה לשערי תעשייה עם דלת מעבר גם בשערים ללא דלת מעבר. ניתן להזמין את דגם APU F42 וכן את APU F42 Thermo גם כולל צלעות ברוחב 91 מ"מ לצורך שיפוע, או כאשר קיים צורך בהשגת מראה זהה לשערי תעשייה קיימים.



ידידותי במיוחד לטיפול ולתיקון
רגל המחיצה בגובה 750 מ"מ חסונה
במיוחד האמצעות קצף פוליאוריתן
אחיד וניתן לאספקה לפי בחירה
במשטחי Stucco ¹ או Mircograin
². בנזקים גדולים יותר ניתן להחליפו
בקלות ובעלות נמוכה.

שערי תעשייה מאלומיניום מזוגג

ALR F42, ALR F42 Thermo, ALR 67 Thermo



מראה זהה

בשני עומקי הבניה



Duratec

זיגוג פלסטי עמיד מאוד בפני שריטות



- מסגרות זיגוג אלומיניום למשטחים גדולים
- בידוד חום טוב עבור ALR F42
- בידוד חום טוב מאוד עבור ALR F42 עם מחיצות מופרדות תרמית
- בידוד חום מיטבי עבור ALR 67 Thermo עם מחיצות מופרדות תרמית

ALR 67 Thermo

ALR F42 Thermo

ALR F42

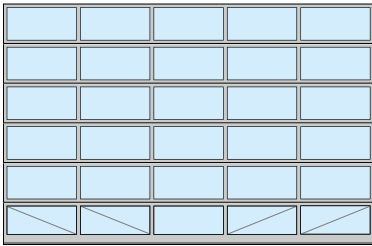
דגם השער

ALR 67 Thermo		ALR F42 Thermo		ALR F42		דגם השער
כולל דלת מעבר	ללא דלת מעבר	כולל דלת מעבר	ללא דלת מעבר	כולל דלת מעבר	ללא דלת מעבר	
7000	10000	7000	7000	7000	8000	גודל השער
7500	7500	7500	7500	7500	7500	רוחב מרבי (מ"מ)
						גובה מקסימלי (מ"מ)
מבנה						
67	67	42	42	42	42	עומק הבניה (מ"מ)
-	-	-	-	-	-	מחיצות פלדה
•	•	•	•	•	•	מסגרות אלומיניום
•	•	•	•	-	-	מופרד תרמית
בידוד תרמי EN 13241, נספח B EN 12428, ערך U ב- (m²·K)/W בשטח שער של 5000 × 5000 מ"מ						
-	-	3,2	3,0	3,8	3,6	שמשה כפולה סטנדרטית
-	-	3,2	3,0	3,8	3,6	עם ThermoFrame
2,4	2,2	-	-	-	-	שמשה תלת-שכבתית בדגם הסטנדרטי
2,3	2,1	-	-	-	-	עם ThermoFrame
1,9	1,7	2,3	2,1	2,9	2,7	חלונות אקלים כפולה אופציונלית, ESG
1,8	1,6	2,2	2,0	2,8	2,6	עם ThermoFrame

● = סטנדרטי
- = לא זמין

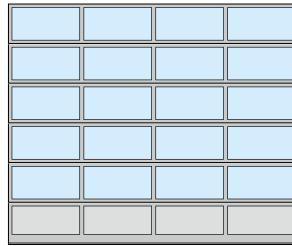
עיצובי שערות לדוגמה

רוחב שער מעל 5500 מ"מ
(דוגמה 7000 × 4500 מ"מ)



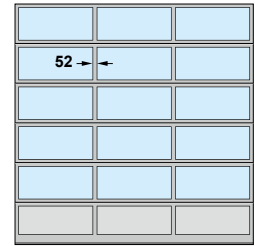
ALR F42, ALR F42 Thermo, ALR 67 Thermo
חלוקת שדה אחידה, זיגוג מלא

רוחב השער עד 5500 מ"מ
(דוגמה 5500 × 4500 מ"מ)

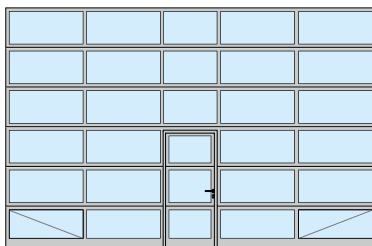


ALR F42, ALR F42 Thermo, ALR 67 Thermo
חלוקת שדה אחידה

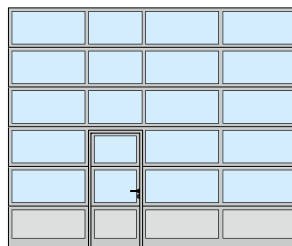
רוחב השער עד 4500 מ"מ
(דוגמה 4500 × 4500 מ"מ)



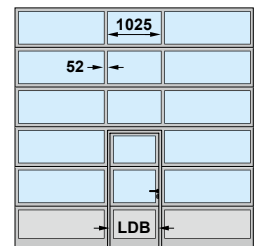
ALR F42, ALR F42 Thermo, ALR 67 Thermo
חלוקת שדה אחידה



ALR F42, ALR F42 Thermo, ALR 67 Thermo
אשנב במרכז הדלת, זיגוג מלא



ALR F42, ALR F42 Thermo, ALR 67 Thermo
מיקום דלת מעבר משמאל



ALR F42, ALR F42 Thermo, ALR 67 Thermo
אשנב במרכז הדלת

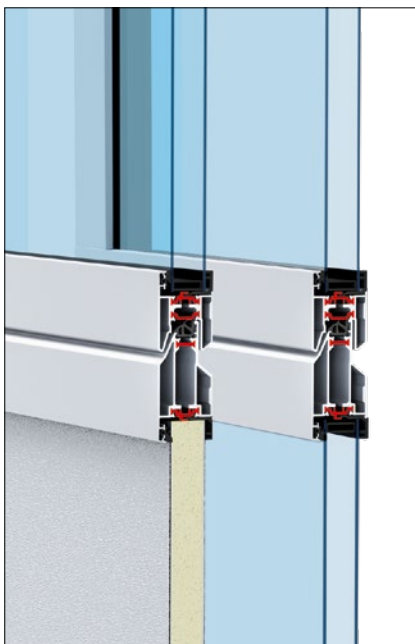
רוחב חלל המעבר (LDB) דלת מילוט
ALR F42, ALR F42 Thermo: 940 מ"מ
ALR 67 Thermo: 905 מ"מ

הערה:
ניתן להזמין חלוקת שדה שווה גם עם דלת מעבר. ניתן להזמין חלוקה לשדות בדומה לשערות עם דלת מעבר גם בשערות ללא דלת מעבר. ניתן להזמין את דגם ALR F42 / ALR F42 Thermo גם כולל צלעות ברוחב 91 מ"מ לצורך שיפוץ, או כאשר קיים צורך בהשגת מראה זהה לשערי תעשייה קיימים. מובן מאליו שאפשרות גם דרישות אינדיבידואליות, החל ממילויי הזכוכית והפנלים ועד לזיגוג מלא.
השערות מצוידים בזיגוג מלא (ברוחב מ-5510 מ"מ) ובשערות בעלי זכוכית אמיתית ודלת מילוט (ברוחב שער מ-4510 מ"מ) מצוידים שדות הזיגוג התחתונים בחיזוקים סטטיים אלכסוניים בצידם הפנימי להשגת יציבות משופרת.

מילויים אופציונליים

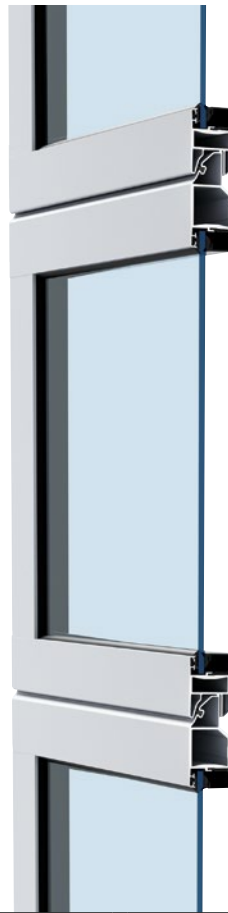
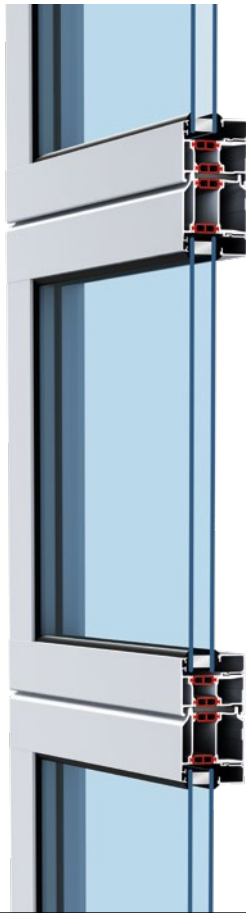
אנו מספקים את גוף השער התחתון הסטנדרטי, כולל מילוי PU סנדוויץ', בהטבעת סטוקו משני צדיו. אופציונלית ניתן להזמין את השער בזיגוג מלא לשקיפות מלאה ללא תוספת תשלום. ניתן להזמין בהתאם לצרכים דגמי זיגוג נוספים, מילויי סנדוויץ' או סורגי אורור.

למידע נוסף, ראה עמוד 72 ואילך.



שערי תעשייה מזוגגים בשטח גדול

ALR F42 Glazing, ALR 67 Thermo Glazing



מראה זהה
בשני עומקי הבניה



זכוכית אמיתית



- שער חלון הראווה המאפשר מבט ללא הפרעה אל תוך אולמות התצוגה
- שדות הזכוכית לכל האורך ללא צלעות אנכיות בשערים ברוחב של עד 3330 מ"מ
- שדות זיגוג מחולקים בצורה שווה במדויק
- בידוד חום טוב עבור ALR F42 Glazing
- בידוד חום מיטבי עבור ALR 67 Thermo Glazing
- עם מסגרות זיגוג אלומיניום מופרדות תרמית

ALR F67 Thermo Glazing

ALR F42 Glazing

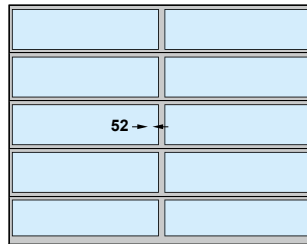
דגם השער

		גודל השער
		רוחב מרבי (מ"מ)
5500	5500	
		גובה מקסימלי (מ"מ)
4000	4000	
		מבנה
		עומק הבנייה (מ"מ)
67	42	
		מחיצות פלדה
-	-	
		מסגרות אלומיניום
•	•	
		מופרד תרמית
•	-	
		בידוד תרמי EN 13241, נספח EN 12428 B
		ערך U ב- (m ² ·K)/W) בשטח שער של 5000 × 5000 מ"מ
-	6,1	זכוכית חד-שכבתית סטנדרטית, VSG
		שמשה כפולה סטנדרטית, ESG
3,0	-	
		עם ThermoFrame
2,9	-	
		חלונות אקלים כפולה אופציונלית, ESG
1,8	2,7	
		עם ThermoFrame
1,7	2,6	

● = סטנדרטי
- = לא זמין

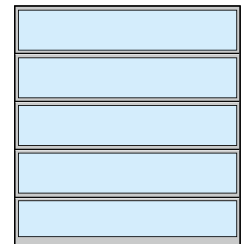
עיצובי שערים לדוגמה

רוחב שער מעל 3330 מ"מ
(דוגמה 4500 × 3500 מ"מ)



,ALR F42 Glazing
ALR 67 Thermo Glazing
כולל צלע מאונכת

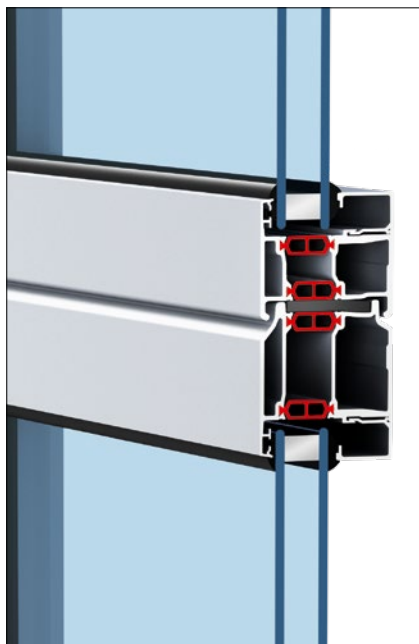
רוחב השער עד 3330 מ"מ
(דוגמה 3300 × 3500 מ"מ)



,ALR F42 Glazing
ALR 67 Thermo Glazing

הערה:

ניתן להזמין את דגם ALR F42 Glazing גם כולל צלעות ברוחב 91 מ"מ לצורך שיפוץ או כאשר קיים צורך בהשגת מראה זהה לשערי תעשייה קיימים.



בידוד תרמי יעיל

עם ערך U של 1.7 וואט/(מ"ר קלווין)

טיפ

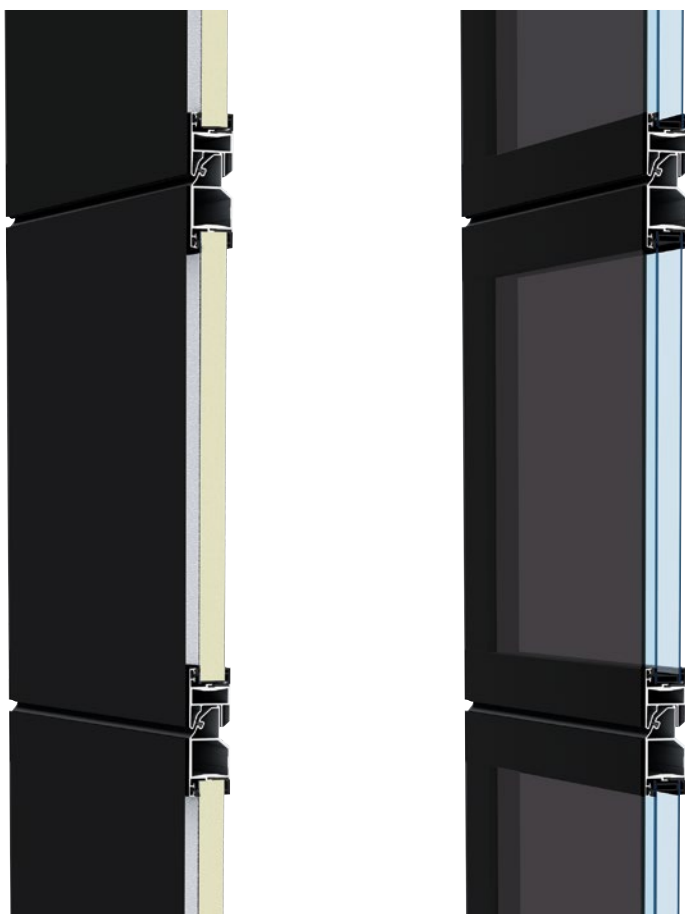
חללי מכירה מחוממים

ALR 67 Thermo Glazing מופרד תרמית ומספק בידוד חום אופטימלי בשקיפות מרבית. עם זיגוג אקלים מבודד אופציונלי ו-ThermoFrame ערך בידוד החום מופחת עד 1.7 וואט/(מ"ר קלווין). תוכל לחסוך אנרגיה רבת ערך.

למידע נוסף, ראה עמוד 72 ואילך.

שערי מוסך מאלומיניום לאדריכלות מתחכמת

ALR F42 Vitraplan, ALR F42 Vitraplan AT



Duratec

זיגוג פלסטי עמיד מאוד בפני שריטות
(ALR F42 Vitraplan)



- מראה כללי אלגנטי במיוחד הודות לזיגוג מיושר לפני השטח או לוחות חזית פרופילי מסגרת סמויים ומותאמי צבע
- נקודת משיכה אטרקטיבית במבני תעשייה מודרניים ובמבנים פרטיים ייצוגיים.
- זיגוג ה-ALR F42 Vitraplan בגוון אפור, לשילוב מרגש של השתקפות ושקיפות
- חדש. לוחות חזית מודרניים למראה הרמוני ב-ALR F42 Vitraplan AT

חדש. ALR F42 Vitraplan AT

ALR F42 Vitraplan

דגם השער

גודל השער

רוחב מרבי (מ"מ)

גובה מקסימלי (מ"מ)

6000

7500

6000

7500

מבנה

עומק הבנייה (מ"מ)

מחיצות פלדה

מסגרות אלומיניום

מופרד תרמית

42

-

•

-

42

-

•

-

בידוד תרמי EN 13241, נספח B EN 12428

ערך U ב- (m²·K)/W) בשטח שער של 5000 × 5000 מ"מ

שמשה כפולה סטנדרטית

עם ThermoFrame

3,2

3,2

שמשה תלת-שכבתית אופציונלית

עם ThermoFrame

3,1

3,1

מילוי סנדוויץ PU

עם ThermoFrame

2,6

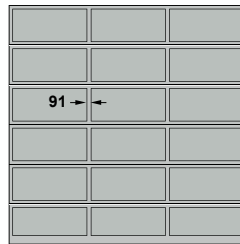
2,6

● = סטנדרטי

- = לא זמין

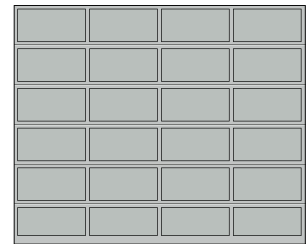
עיצובי שערים לדוגמה

רוחב השער עד 4500 מ"מ
(דוגמה 4500 × 4500 מ"מ)



ALR F42 Vitraplan
חלוקת שדה אחידה

רוחב שער מעל 4500 מ"מ
(דוגמה 5500 × 4500 מ"מ)

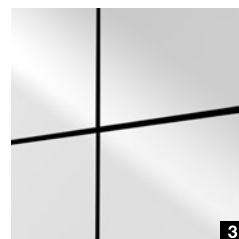
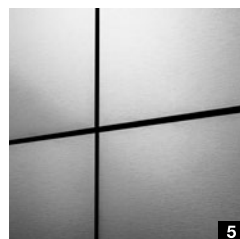
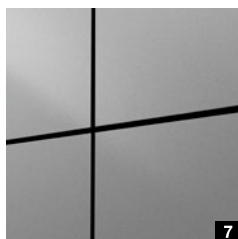
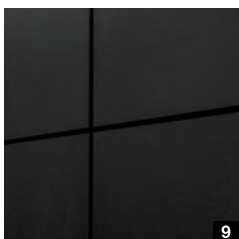
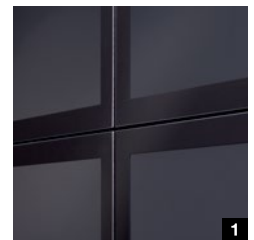
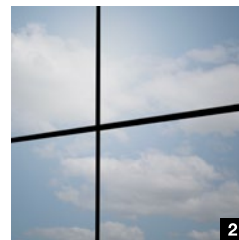
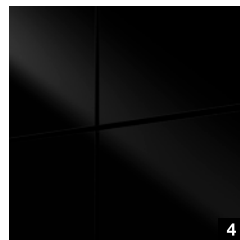


ALR F42 Vitraplan
חלוקת שדה אחידה

דיגוג / לוחות חזית

TRESPA®

ALUCOBOND®



לוחות חזית TRESPA® METEON

- 6 אגוז איטלקי NW08 מאט
- 7 Paris Silver LM 5101 Diffuse
- 8 אפור אנתרצייט A25.8.1 סאטן
- 9 צפחה טבעית NA18 מאט

למידע נוסף, בקרו בכתובת www.trespa.com

לוחות חזית ALUCOBOND®

- 2 *naturAL Reflect 405
- 3 צבעים אחידים לבן טהור 10/100
- 4 צבעים אחידים שחור 326
- 5 naturAL Brushed 400

למידע נוסף, בקרו בכתובת
www.alucobond.com

דיגוג Vitraplan

- 1 גוון אפור

* משטח ALUCOBOND® naturAL Reflect 405 עשוי אלומיניום מבריק עם ציפוי מגן שקוף. הברק המתכתי מעניק לאזורים מראה אצילי ומלא חיים. מטבע הדברים עשויות להתרחש השתקפויות, אשר יש לקחת בחשבון בתכנון המבנה. לחלופין, ניתן לבחור במשטח naturAL Brushed 400, אשר מונע השתקפויות מטרידות בשל מבנה פני השטח שלו.

ALR F42

בסיס השער לחיפוי החזית מורכב מפרופילי מסגרת הכוללים מילוי סנדוויץ' פוליאיורתן. הלוחות מורכבים על פרופילים אופקיים. ניתן להזמין אופציונלית פרופילי הרכבה אנכיים עליהם ניתן להרכיב את חיפוי החזית באופן פשוט ומוסתר. חיפוי המשטחים הצמודים לשער יכול להיות מעוצב לפי רצון הלקוח מעץ, מתכת, קרמיקה, פלסטיק או חומרים נוספים. שים לב למשקל השטח המרבי של חיפוי הקיר.



- פרופילי מסגרת עם מילוי סנדוויץ' PU
- עם פרופילים אופקיים להרכבת החיפוי
- כבה מותאמת של לוחות עשויים עץ, מתכת או חומרים אחרים

ALR F42

דגם השער

גודל השער	
גודל השער תלוי במשקל לוחות הקיר	
רוחב מרבי (מ"מ)	7000
גובה מקסימלי (מ"מ)	4500
מבנה	
עומק הבנייה (מ"מ)	42
מחיצות פלדה	-
מסגרות אלומיניום	•
מופרד תרמית	-
בידוד תרמי EN 13241, נספח B EN 12428	
ערך U ב- (m ² ·K)/W) בשטח שער של 5000 × 5000 מ"מ	
מילוי סנדוויץ' PU	2,6

● = סטנדרטי
- = לא זמין

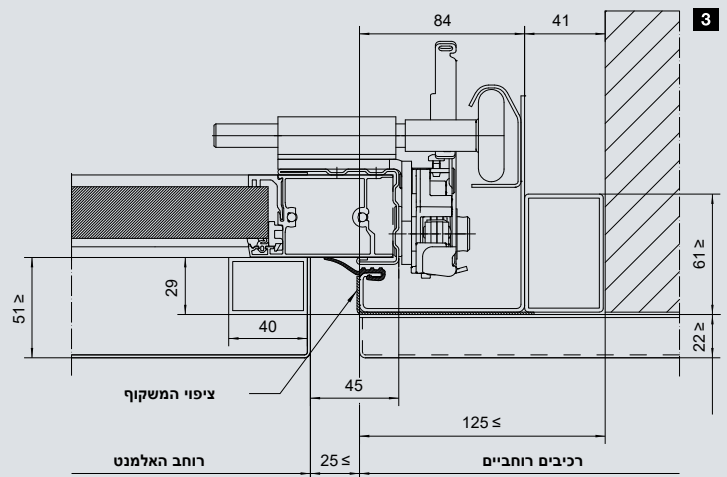
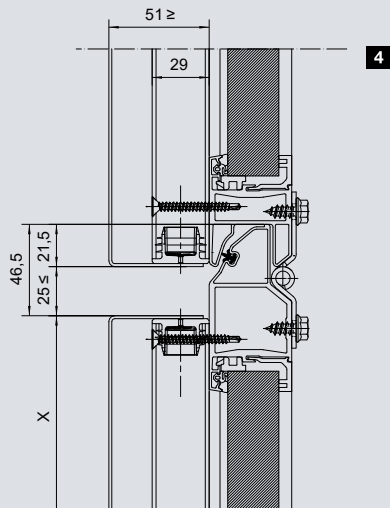
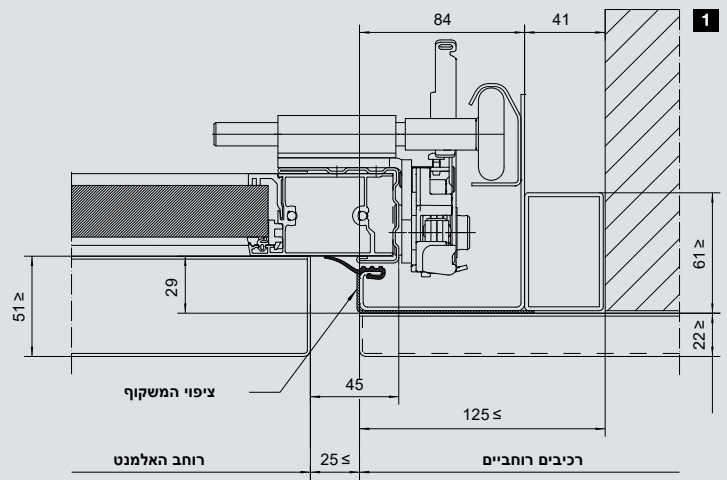
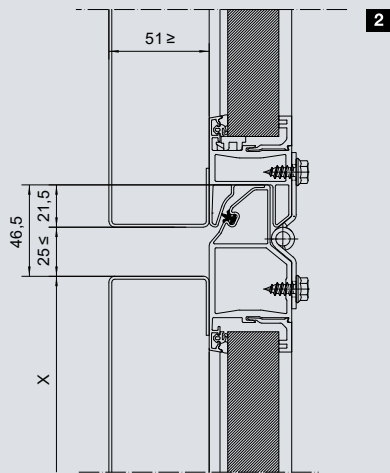
קטע מעזר התכנון
 התקנה סטנדרטית בפתח

דגם סטנדרטי

- חתך אופקי חיבור למשקוף השער בקיר החזית **1**
- קטע אנכי של מעברי רפפות **2**

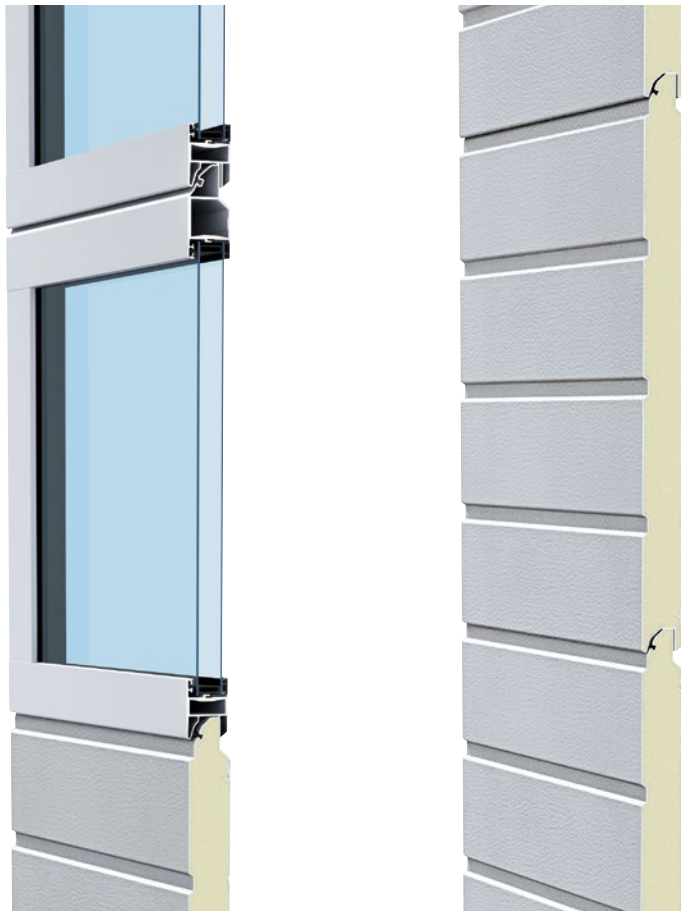
דגם עם פרופילי הרכבה

- חתך אופקי חיבור למשקוף השער בקיר החזית **3**
- קטע אנכי של מעברי רפפות **4**



שערים לוגיסטיים

SPU F42 Parcel / APU F42 Parcel



- מחיצות פלדה חסונות עם PU מוקצף בעלות בידוד חום טוב עבור SPU F42 Parcel
- שילובים של מסגרות זיגוג אלומיניום לשטח גדול ורגל מחיצת פלדה עם PU מוקצף עבור SPU F42 Parcel

APU F42 Parcel	SPU F42 Parcel	דגם השער
1500 – 3000 3125 – 4250	1500 – 3000 3125 – 4250	גודל שער כולל בסיס רוחב LZ (מ"מ) גובה RM (מ"מ)
500 – 1450 2575 – 3700	500 – 1450 2575 – 3700	גובה הבסיס SLH (מ"מ) גובה הפתח (מ"מ)
42 ■ ● –	42 ● ○ –	מבנה עומק הבנייה (מ"מ) מחיצות פלדה מסגרות אלומיניום מופרד תרמית
– 3,4	1,0 –	שער סגור לתעשייה שמשה כפולה סטנדרטית
חיזוק HP, חיזוק VP		דגמי חיזוק
מנוע WA 300 S4 (בקרת מפעיל נוכח) ולחצן DTH-R		תפעול השער
בריה מכני לנעילת לילה		אפשרויות

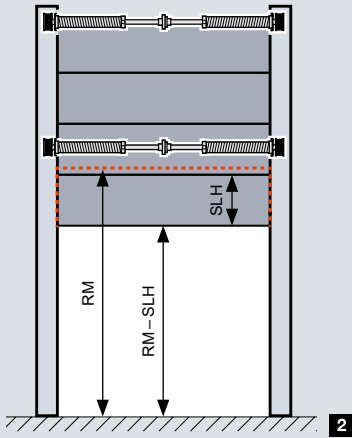
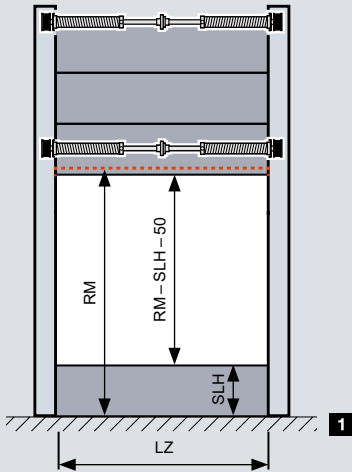
- = סטנדרטי
- = יחידת רצפה תחתונה
- = אלמנט זיגוג אופציונלי
- = לא זמין

SPU F42 Parcel / APU F42 Parcel

שערי תעשייה ניתנים לחלוקה

עד כה במרכזים לוגיסטיים או במחסנים של שירותי שילוח חבילות, נדרשו נקודות טעינה ופריקה שונות להעמסה ופריקה של משאיות או מכולות מחד ורכבים מסחריים קטנים מאידך. רצפת תא המטען של הרכב המסחרי נמצאת בגובה 55 ס"מ – נמוכה הרבה יותר מזו של משאית או מכולה, שהיא בגובה של כ-1.35 מטר.

השער התעשייתי Parcel מאפשר להעמיס ולפרוק את שני סוגי הרכב בתחנת העמסה אחת. לצורך העמסה של משאיות ומכולות רגל הבסיס של השער מתנתקת מן השער ורק החלק העליון של השער נפתח **1**. לטעינת רכב מסחרי בסיס הרצפת (SLH) מחובר לשער ונשאר בחלק העליון של הפתח כאשר השער פתוח **2**.



יתרונות בשימוש הכפול בעמדת העמסה:

- השקעות נמוכות יותר כגון עבור מסועים, עמדות טעינה
- עלויות כוח אדם נמוכות יותר הודות להקטנת מספר עמדות הטעינה
- ניצול יעיל של עמדות הטעינה עקב שימוש כפול



ניתוק פשוט
שינוי מיקום הברית מנתק את החלק התחתון.



תפעול בטוח ונוח
התפעול מבוצע באמצעות לחצן DTH-R (מצב עצירת בטיחות). זיגוגי השער מאפשרים מבט החוצה, להגברת הבטיחות.



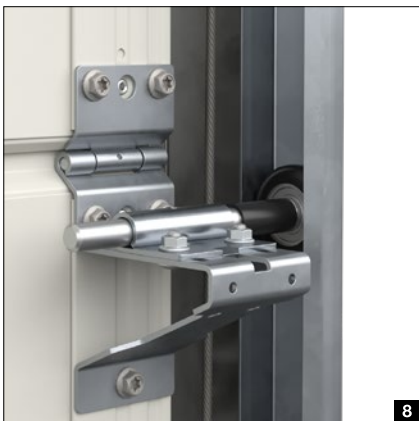
פתח שער משתנה
שני חלקי השער מאוזנים באמצעות קפיצים נפרדים וניתן לכן להניע אותם באופן בלתי תלוי זה בזה. הגבלת הכוח של דגם WA 300 S4 מספקת הגנת נזקים יעילה במקרה של הימצאות מכשולים.

רק מתוצרת Hörmann



- רק ב-HÖRMANN. קשתות מסילה גדולות **1** לתנועה שקטה ובלאי שער נמוך.
- רק אצל HÖRMANN. גלילים כפולים **2** במחיצה העליונה לסגירת שער שקטה במיוחד
- גלילי פלסטיק מתכווננים, בעלי מיסבים כדוריים לתנועת שער מדויקת
- גלילים אופציונליים בעלי 2 רכיבים להפחתת רעש התנועה עד **5 dB (A)** **3**
- רק אצל HÖRMANN. רגל משקוף אופציונלית מפלסטיק **4** מונעת חלודה במשקוף השער כאשר קיימות שלוליות
- אטם תחתון כפול בעל חלל כפול לשיפור האטימה התחתונה והצידית
- סגר משקוף עליון כולל קונסולת חיבור **5** להרכבה קלה של כל גל הקפיץ
- חיבור בטיחותי עשוי יציקה מגל הקפיץ לתוף הכבל **6** לפעולה בטיחותית
- ציר מרכזי משופר העשוי פלדה מגולוונת **7** מחבר את צירי השער השונים
- קורות גלילים נוחות להרכבה **8** ותושבת גלילים על זוויות סופיות יציבות מבטיחה חיבור בטיחותי של הגלילים למסילת התנועה.





בטיחות בדוקה ומאושרת.

לתפקוד בטוח של השער



נבדק ואושר



שערי המוסך לתעשייה תוצרת Hörmann עומדים בתקנות הבטיחות של התקן האירופי 13241. פנה לקבלת אישור מהיצרן!

- הובלה בטוחה של השער מונעת את קפיצת הגלילים החוצה **1**
- פתיחה וסגירה קלות של השער באמצעות איזון משקלים אופטימלי
- מתקן תפיסה **2** (בהתאם לאיבזור) מספק הגנה למקרה של קריעת כבל וקפיץ. פטנט אירופי
- אבטחת קריעת קפיץ (בהתאם לאבזור) נועלת את גל קפיץ הפיתול במקרה של שבירת הקפיץ ועוצרת את השער במקומו. פטנט אירופי
- הגנה מהתפסות האצבעות בשערים בעלי עומק מבנה של 42 מ"מ מונעת נקודות מעיכה פנימיות וחיכוניות
- מוביל כבל פנימי מונע חסימה בכבל **3**
- הגנה צדדית מהתפסות באמצעות משקופים צדדיים הסגורים במלואם מלמטה למעלה
- מגן שפת הסגירה במנועי WA 500, WA 500 FU / ITO 500 FU וכן כיבוי אוטומטי במנועים WA 300 S4 ו-SupraMatic HT-1 עוצר את השער במקרה של סכנה

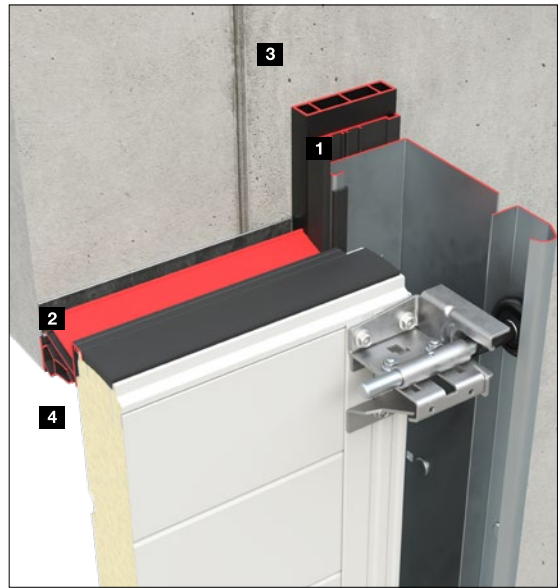
עד 21%

בידוד תרמי משופר⁽¹⁾



ThermoFrame

- בידוד תרמי של המשקוף מהמבנה **1**
- איטומים נוספים לצורך איטום משופר **2**
- הרכבה פשוטה יחד עם משקוף השער
- הגנה אופטימלית מקורוזיה של המשקוף הצדדי
- בידוד תרמי טוב יותר עד 21%⁽²⁾



עד דירוג 4

חדירות לאוויר נמוכה יותר⁽²⁾

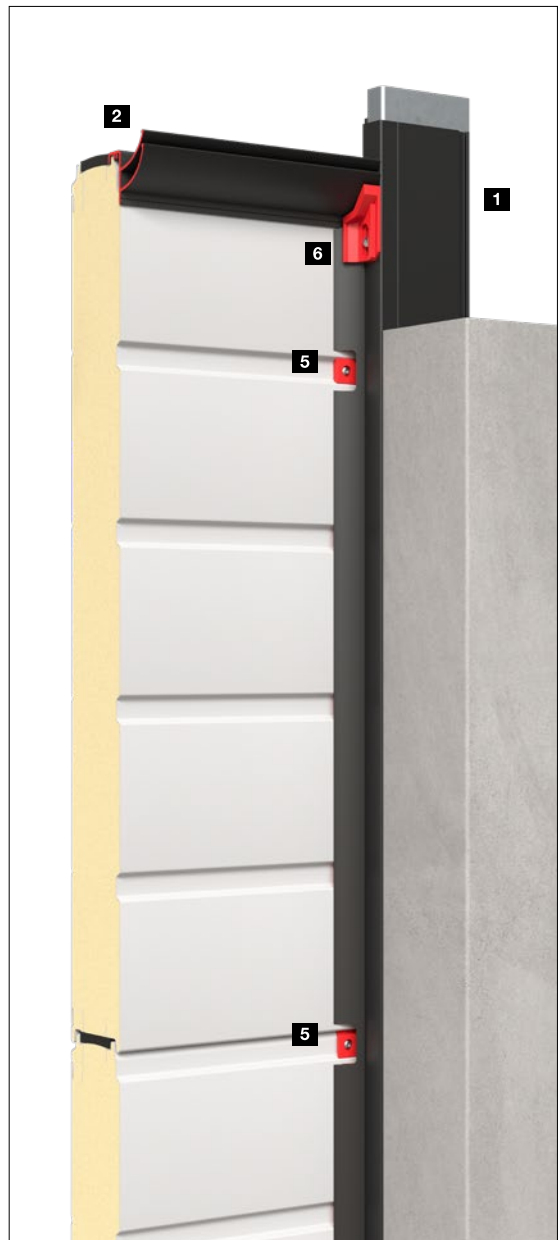


פרופיל מרווח עם אטם נגדי לנוסף למשקוף. חדש

- פרופיל מרווח **3** מגדיל את המרחק לקיר החיצוני ובכך מפצה על סטייה של רפפות עקב קרינת שמש על צבע כהה
- המשקוף **2** והאטם הנגדי הנוסף למשקוף **4** מספקים אטימה חופפת ובכך מפצים על הסטייה של הרפפות, תוך מזעור הפסדי האנרגיה עקב תנאי האקלים בחורף.

אטימה מוגברת לאוויר להפחתת הפסדי אנרגיה. חדש

- איטום תחתון סטנדרטי משופר בעל חללים נוספים אוטם ביעילות את מרווח הצד
- חלקי מילוי אופציונליים **5** אוטמים את המרווחים והמעברים ברפפות
- אטמים פינתיים אופציונליים **6** מגבירים את האטימות במעבר בין המשקופים והמסגרת



⁽¹⁾ SPU 67 Thermo ללא זיגוג עם ThermoFrame אופציונלי עבור שטח שער של 3000 × 3000 מ"מ

⁽²⁾ SPU 67 Thermo, ללא זיגוג עם ThermoFrame אופציונלי וערכת "אטימות מוגברת לאוויר"

יתרונות בהרכבה

להרכבה קלה ומדויקת

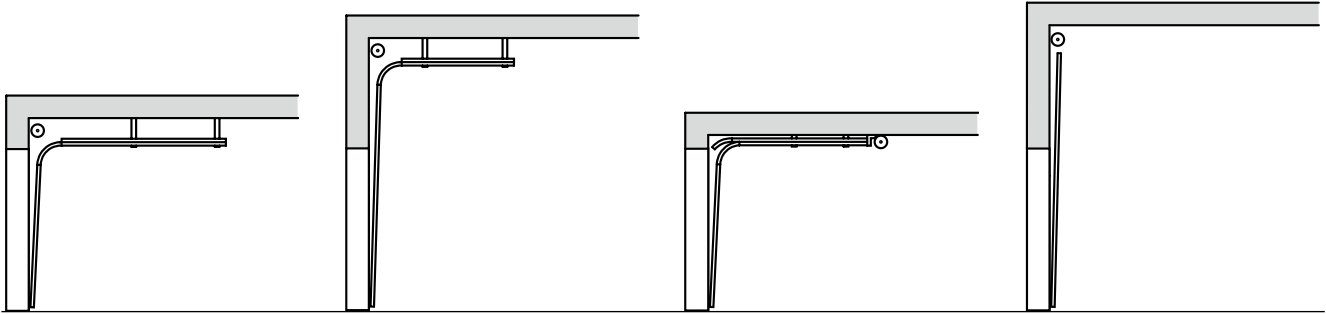


- חדש. חיבור מדויק של מסילות ורדיוס באמצעות מחברי מעבר **1**
- חדש. הרכבה מהירה באמצעות פחות חלקים וברגים לחוצים **2**
- עוגן תקרה בעל קדח בשתי שורות להרכבה קלה
- חומר תלייה כתושבת L עם ניקוב רציף (ניתן לקיצור) להרכבה קלה
- חדש. ניתן להפחית את מספר נקודות התלייה באמצעות מסילת C אופציונלית **3**

- חדש. הידוק אלכסוני **4** של המסילה העליונה ללא מתלה תקרה
- מנגנון שחרור ברגל המשקוף **5** מקל על עיבוד הרצפה שלא הסתיימה בנייתה
- מצמד ציר גמיש לאיזון סטיות קטנות
- מסילות מוברגות להחלפה קלה וזולה במקרה שמופיעים נזקי הסעה בתחום המשקוף
- חדש. תושבת חיבור למחזיק הציר **6**
- להרכבה קלה של קפיץ הפיתול על ידי אדם אחד בלבד
- חדש. מותחן קפיצי **7** למתיחה קלה של קפיץ הפיתול בעזרת מברגה.

סוגי החיזוקים

תכנון בטוח בבנייה חדשה וישנה

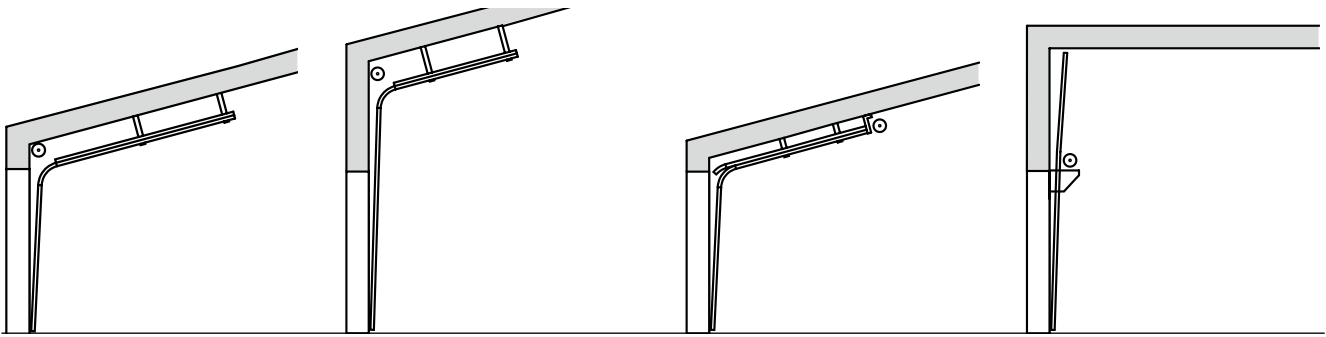


סוג חיזוק N
התאמה סטנדרטית

סוג חיזוק H
התאמת מסלול תנועה מוגבה

סוג חיזוק L
גובה משקוף נמוך

חיזוק V
התאמה אנכית



חיזוק ND
עם זזית גג

חיזוק HD
עם זזית גג

חיזוק LD
עם זזית גג

חיזוק VU
עם גל קפיצי המונח מתחת

למידע נוסף על דלתות עם עומק התקנה של 42 מ"מ
נא לעיין בנתוני ההתקנה.



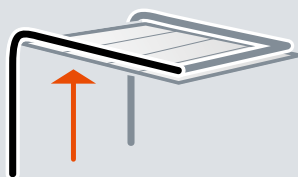
למידע נוסף על דלתות עם עומק התקנה של 67 מ"מ
נא לעיין בנתוני ההתקנה.



רק מתוצרת Hörmann

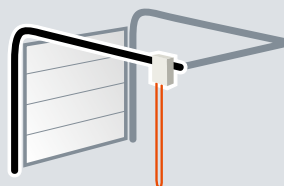
גובה מעבר מלא

הגובה הנמוך של המשקוף מאפשר בתנאים מסויימים גובה מעבר מלא בצורך בסגירה של 200 מ"מ בלבד.

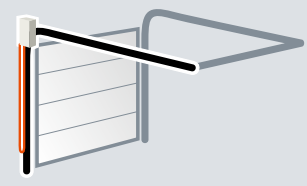


גובה משקוף נמוך

המנוע והשרשרת נמצאים בשער עצמו. כך לא מפריעה שרשרת תלוייה באופן חופשי באמצע החדר. משתלם להשוות למוצרים אחרים!



ארגון מפריע בתחרות



ארגון אופטימלי מתוצרת Hörmann

תמיכת מרכז ניידת. חדש

עבור פתחים גדולים עד 30 מ' רוחב



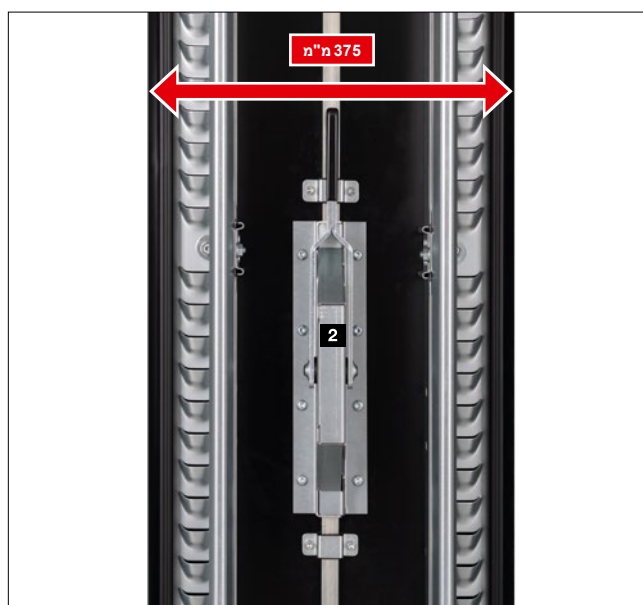
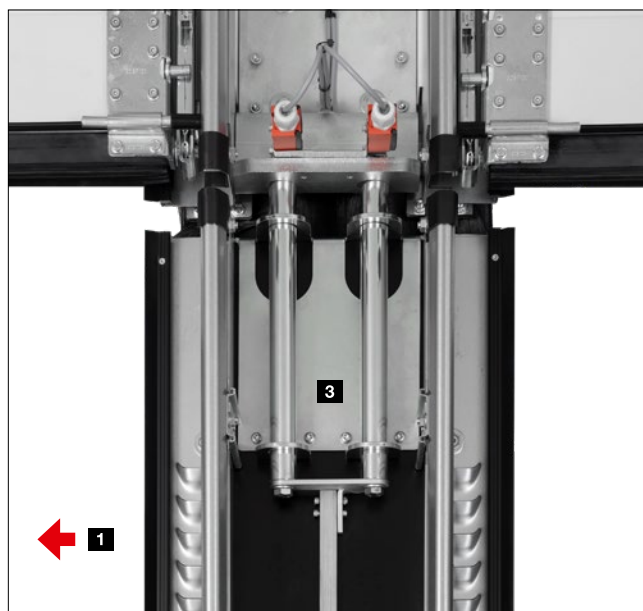
שילוב חסכוני

בשילוב שערים זה, ניתן לסגור פתחים גדולים במיוחד בקלות ובצורה חסכונית על ידי הצמדת שניים או שלושה שערים תעשייתיים רגילים. שילוב שער זה חסכוני במיוחד להובלה, התקנה ושירות.

פתחי שער משתנים

השערים נפתחים לפתיחה מלאה ולאחר מכן היחידה המרכזית משתחררת ונדחפת הצידה. השערים ניתנים לפתיחה גם באופן עצמאי, כך שהפתח ניתן לשימוש גם בחלקים.





פרטים

- ניתן להזזה במהירות ובקלות לצד המשקוף באמצעות מסילה בעלת תנועה חלקה **1**
- אין רכיבים מסתובבים פנימה או החוצה
- יחידה מרכזית צרה מאלומיניום ברוחב 375 מ"מ בלבד
- בריח הנעה **2** עם ניטור תפקוד המונע את תנועת השער כאשר התומך המרכזי אינו נעול
- ברגים חזקים על משקוף ועל הקרקע לנעילה מאובטחת והעברה אמינה של לחצי רוח **3**

מבט מבחוץ

- סטנדרט באלומיניום בעיצוב קו **4**

דלתות מעבר ללא סף מכשיל

כולל אבזור באיכות גבוהה



סגר עליון בדלת

דלתות המילוט מסופקות עם סגרי דלת במסילות החלקה כסטנדרט, כולל יחידת קיבוע **1**.
בשערים עם עומק התקנה של 42 מ"מ ניתן להזמין גם סגר דלת מובנה הכולל יחידת קיבוע **2** להגנה אופטימלית ולמראה אחיד של השער.



נעילה מרובה אופציונלית **3**

דלת המעבר ננעלת בכל גובה הדלת באמצעות בריח אחד עם וו נעילה אחד למחיצה. היתרון: יציבות טובה יותר והגנה מוגברת מפני פריצות.



יחידת נעילה מכנית יציבה **4**

יחידת הנעילה מונעת מכנף הדלת לשקוע ולהתעקם.

מסגרת שטוחה לדלת מילוט **5**

המסגרת ההיקפית מורכבת מפרופיל אלומיניום שטוח. כך משתלבת דלת המעבר באופן הרמוני בשער.



רצועות נסתרות **6**

כל דלתות המעבר כוללות רצועות נסתרות לקבלת מראה שער אחיד.

הגנה מהיתפסות האצבעות (מבחוץ ומבפנים) * **7**

באמצעות הצורה היחידה במינה של חלקי השער ומסגרת דלת המילוט נמנעות נקודות מעיכה בזמן פתיחת וסגירת הדלת.



איטום אופטימלי **8**

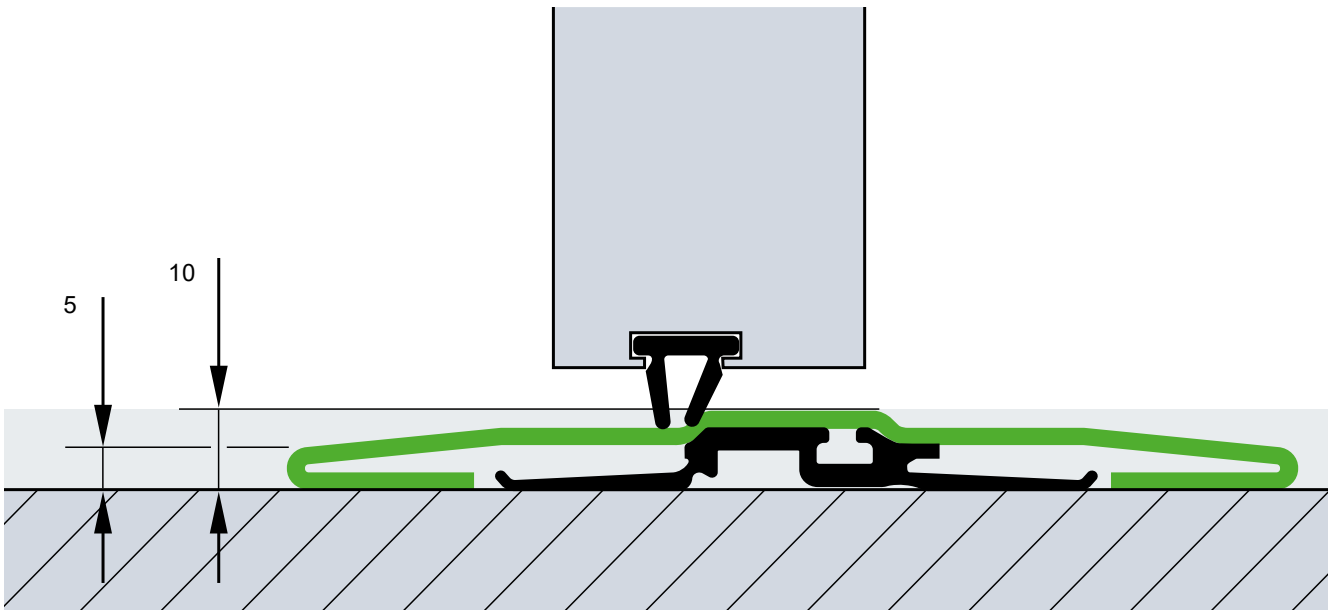
פרופיל הסף המתכוונן כולל אטם גמיש המפצה על חוסר אחידות ברצפה. האטמים הכפולים המתכווננים בנקודת המגע בין השער לרצפה, ומכנף הדלת לסף, אוטמים את השפה התחתונה של השער ואת פתח דלת המעבר בצורה מיטבית.



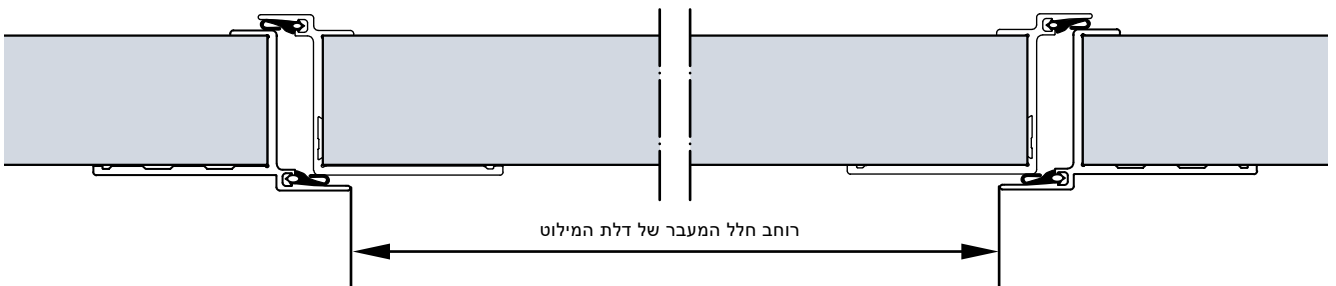
* לא בדלת מילוט בעומק התקנה של 67 מ"מ

דלתות מעבר ללא סף מכשיל

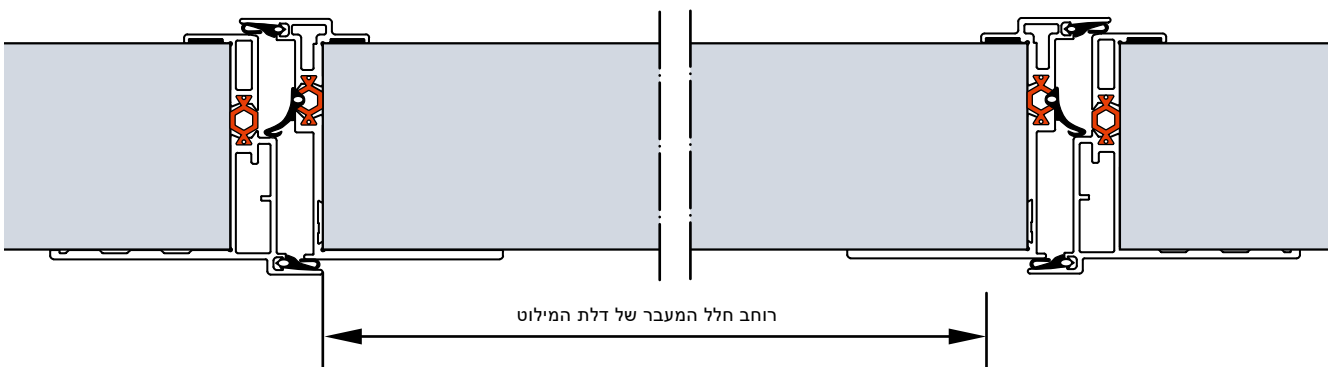
דלתות מעבר מושלמות



קונסטרוקציית דלת מעבר לשערים תעשייתיים בעומק בסיס 42 מ"מ



קונסטרוקציית דלת מעבר מופרדת תרמית לשערים תעשייתיים בעומק בסיס של 67 מ"מ



דלת חירום



בתנאים מסויימים דלתות המעבר מתוצרת Hörmann ללא סף מכשיל, עומדות בדרישות של דלתות מילוט (עד לרוחב דלת של 5500 מ"מ, דלתות עם זכוכית עד לרוחב דלת של 4510 מ"מ).

כניסה ללא מכשולים



בתנאים מסויימים, שערי התעשייה עם דלתות המעבר מתוצרת Hörmann עומדים בדרישות לסייוג כמעבר ללא מכשולים, בהתאם לתקן DIN EN 18040-1 והם בעלי אישור IFT Rosenheim.

מעבר ללא סכנת מעידה

רוחב סף הנירוסטה הוא 10 מ"מ באמצע ו-5 מ"מ שטוח בקצוות. סף מחוזק ושטוח של 13 מ"מ מסופק עם שערים ברוחב מ-5510 מ"מ ושערים בעלי דלת מעבר עם זכוכית ברוחב מ-4510 מ"מ.

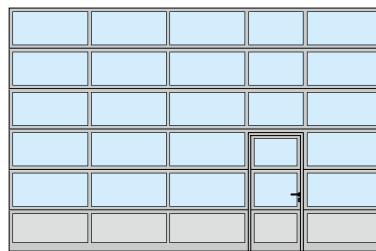
סטנדרטי עם מעבר ברוחב גדול של 905 / 940 מ"מ

במצבים מסויימים דלת המעבר ללא סף מכשיל, ברוחב מעבר גדול של 905 מ"מ (עומק התקנה 67 מ"מ) או 940 מ"מ (עומק התקנה 42 מ"מ) עומדת בדרישות של דלת מילוט ומעבר ללא מכשולים במצבי חירום.

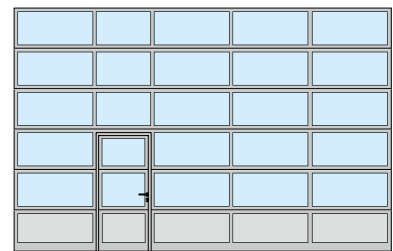
מיקום לבחירה חופשית

דלת המעבר יכולה להיות ממוקמת משמאל, מימין או באמצע (חוץ מאשר בשני השדות החיצוניים). שדות הזגוגיות מעל לדלת המילוט הינן בעלות שקיפות סטנדרטית של 1025 מ"מ. כל יתר שדות השער מסופקות ברוחב זהה.

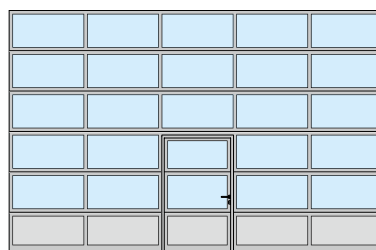
עיצובי שערים לדוגמה



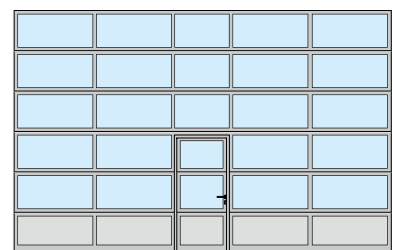
מיקום דלת המילוט מימין



מיקום דלת מעבר משמאל



מיקום דלת המילוט באמצע עם חלוקת שדה אחידה



מיקום דלת המילוט באמצע

הערה:

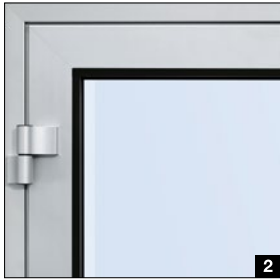
בהתאם לבקשת הלקוח ניתן לקבל את השערים הכוללים דלת מילוט גם עם חלוקת שדה אחידה וכן את דלת המעבר בגדלים אינדיבידואליים או בהתאמה לשערים הקיימים, גם כולל סף. במעברים משופעים במרחבים ציבוריים אנו ממליצים על השימוש בדלת מעבר עם סף.

דלתות צד

מראה אחיד עם השער

1 דלת צד NT 60

- מבנה מסגרת אלומיניום 60 מ"מ
- באספקה סטנדרטית כולל איטום מקיף העשוי EPDM העמיד מפני השפעות הזמן ומזג האויר
- דגמי מילוי בדומה לשערי תעשייה בעומק התקנה 42 מ"מ
- הידוק המילוי באמצעות מסילות החזקת הזכוכית



1 מבט מבחוץ

2 מבט מבפנים עם זיגוג פלסטי

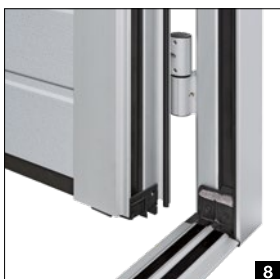
3 מבט מבפנים עם רפפות

4 סט ידית מנוף סדרתי

דלת צד מופרדת תרמית NT 80

5 Thermo

- מבנה מסגרת אלומיניום מופרד תרמית 80 מ"מ
- באספקה סטנדרטית כולל איטום מקיף העשוי EPDM העמיד מפני השפעות הזמן ומזג האויר
- אפשרויות מילוי עם הפרדה תרמית בשערים עם עומק התקנה של 42 מ"מ ו-67 מ"מ
- הידוק המילוי באמצעות מסילות החזקת הזכוכית



5 מבט מבחוץ

6 מבט פנימי עם זיגוג פלסטיק תלת-שכבתי

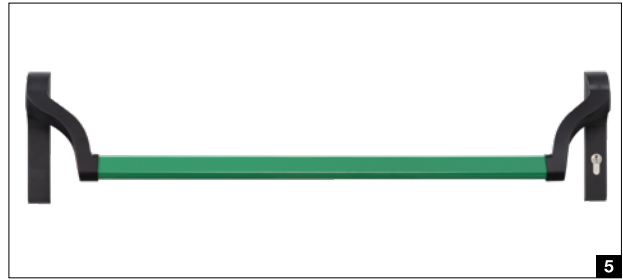
7 סט ידית מנוף סדרתי

8 בידוד תרמי מגוף השער, המשקוף והמבנה



דלת רב תכליתית MZ Thermo65
דלתות צד מפלדה בעלות הפרדה תרמית

- גוף שער מופרד תרמית בעובי 65 מ"מ עם מילוי קצף קשיח פוליאורתן
- גוף משקוף מאלומיניום מבודד תרמית כולל סף רצפה מבודד תרמית
- בידוד חום רב בעל ערך $U = 0.82 (m^2 \cdot K) / W$
- זמין אופציונלית באבזור בטיחות RC 2 כ-KSI
- Thermo46 עם כנף דלת בעובי 46 מ"מ



חיזוקים

- מנעול שקוע גילי
- ידית מעוקלת, עם רוזטות אובליות עשויות פלסטיק שחור **1**
- לבקשת הלקוח גם כאביזרים חלופיים
- אופציונלית ניתן לאספקה כאלומיניום יציקה בצבע טבעי **2**, פלדה מבריקה **3** או פלדה מוברשת **4**

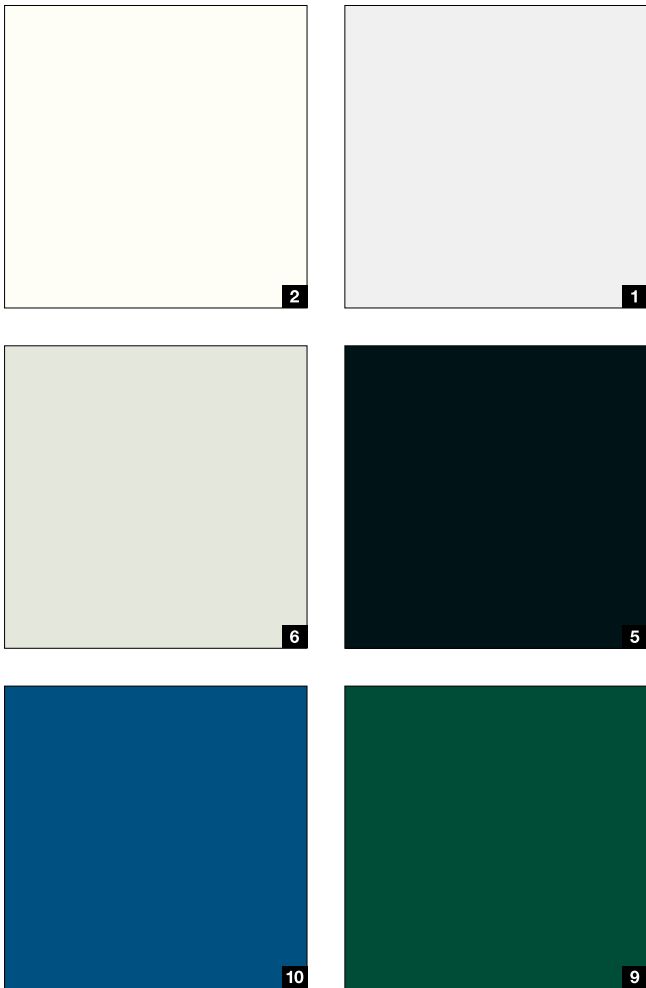
אביזרים אופציונליים

- ציוד אבטחה מוגן פריצה RC2 נבדק על פי תקן DIN EN 1627
- ידית צינור מפלדת אל חלד 2-38, מוברשת, בגובה 1000 מ"מ חיצוני, בנוסף לכך עם ידית מעוקלת מפלדת אל חלד, פנימית
- סגר עליון בדלת עם יחידת קיבוע
- ידית מוט דחיפה **5** בצבע שחור/ ירוק או נירוסטה, לדלת מילוט, פנימי (נדרשת נעילת בהלה)
- נעילה מרובה גם עם פונקציות בהלה מסוג B, D, E

צביעה אינדיבידואלית

מעניקה חופש עיצובי גדול

גווני צבעים מועדפים



ציפוי פריימר איכותי

- 11 גווני צבע מועדפים במניפות הצבעים RAL ו-NCS, בצבעים מטליים רבים וכן לפי התקן הבריטי⁽¹⁾
- הליך Coil-Coating באחד מהגוונים המועדפים, בצד הפנימי בגוון אפור לבן RAL 9002
- צביעת 2K-PUR על הצד החיצוני או החיצוני והפנימי בכל יתר הצבעים
- חיזוקי גוף השער והזוויות הסופיות בלבן אפור RAL 9002⁽²⁾

ציפוי צבע אופציונליים

- פרופילי מסגרת לדלת מילוט בצד החיצוני, הצד הפנימי באלומיניום מאולגן E6 / C0
- מסגרת גוף השער והמשקוף של דלתות צדדיות
- מסגרות זיגוג אלומיניום וחרוזי זיגוג
- מסגרות חיצוניות מזיגוגי סנדוויץ' דגם A (מסגרת יציקה) ודגם D (מסגרת פלסטיק), המסגרות הפנימיות בשחור באופן כללי

שערים בעלי מחיצות פלדה כפולות דופן המסופקים באחד הגוונים המועדפים, צבעים בצידם הפנימי בגוון אפור לבן RAL 9002¹. הצד הפנימי של מסגרת הזיגוג הרב-שכבתי הוא בדרך כלל בגוון שחור.

בצידם הפנימי של השערים הצבעוניים יסופקו חיזוקים לגוף השער וזוויות הקצה של חלקי השער מסופקות בדרך כלל בגוון לבן-אפור, RAL 9002 2. בדלתות מילוט המסגרת של דלת המילוט עשויה בצידה הפנימי מפרופילי אלומיניום מ-E6 / C0².

הערה:

בשערי פלדה כפולי דפנות ובשערים בעלי הפרדה תרמית מומלץ להמנע מגוונים כהים בכיוון השמש, היות ועיקום אפשרי של המחיצה עלול לפגוע בתפקוד השער (אפקט בי-מטל). אירי הגוונים של המשטחים המופיעים כאן אינם גוונים מחייבים מסיבות טכניות הקשורות בדפוס. פנה לקבלת ייעוץ אצל סוכן Hörmann לגבי גווני השערים. כל נתוני הגוונים מבוססים על גווני RAL.

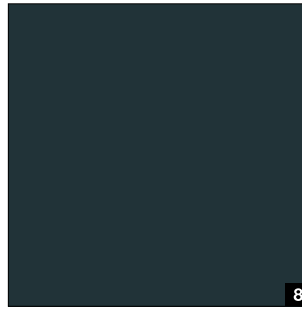
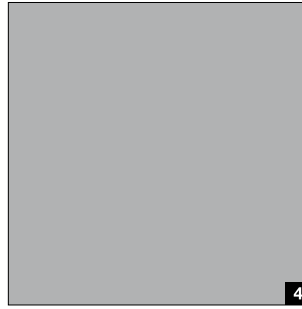
⁽¹⁾ יוצאים מן הכלל הם גוון פנינה וגוונים זוהרים, יתכנו חריגות צבע קלות
⁽²⁾ חיץ מ-Vitraplan AT-i ALR F42 Vitraplan

ללא תוספת תשלום

גווני צבע מועדפים במחיצות פלדה כפולות בכל עומקי ההתקנה

טיפ

- לבן RAL 9016 **1**
- לבן טהור RAL 9010 **2**
- אפור אלומיניום RAL 9007 **3**
- אלומיניום לבן RAL 9006 **4**
- שחור עמוק RAL 9005 **5**
- אפור לבן RAL 9002 **6**
- חום קרקע RAL 8028 **7**
- אפור פחם RAL 7016 **8**
- ירוק אזוב RAL 6005 **9**
- כחול RAL 5010 **10**
- אדום אש RAL 3000 **11**



ALR F42 Vitraplan AT	ALR F42 Vitraplan	ALR 67 Thermo Glazing	ALR F42 Glazing	ALR 67 Thermo	ALR F42 Thermo	ALR F42	APU 67 Thermo	APU F42 Thermo	APU F42	SPU 67 Thermo	SPU F42	זיגוג Duratec	
						•			•		•	•	שמש פשוטה, שקופה
						•			•		•	•	שמש פשוטה, מבנה גבישי
	•				•	•		•	•		•	•	שמש כפולה, שקופה
	•				•	•		•	•		•	•	שמש כפולה, מבנה גבישי
	•				•	•		•	•		•	•	שמש כפולה, בגוון אפור או לבן (אופל)
	•			•	•	•	•	•	•	•	•	•	שמש תלת-שכבתית, שקופה
	•			•	•	•	•	•	•	•	•	•	שמש תלת-שכבתית, מבנה גבישי
	•			•	•	•	•	•	•	•	•	•	שמש תלת-שכבתית, בצבע אפור או לבן (אופל)
				•	•	•	•	•	•	•	•	•	שמש ארבע-שכבתית, שקופה
				•	•	•	•	•	•	•	•	•	שמש ארבע-שכבתית, מבנה גבישי
				•	•	•	•	•	•	•	•	•	שמש ארבע-שכבתית, בצבע אפור או לבן (אופל)
						•			•		•	•	שמש פשוטה, שקופה
	•				•	•		•	•		•	•	שמש כפולה, שקופה
				•			•			•		•	שמש תלת-שכבתית, שקופה
				•			•			•		•	שמש ארבע-שכבתית, שקופה
						•			•			•	שמש פשוטה, VSG, שקופה
		•	•	•	•	•	•	•	•	•	•	•	שמש כפולה, ESG, שקופה
		•	•	•	•	•	•	•	•	•	•	•	שמשת אקלים כפולה, ESG, שקופה
					•	•		•	•		•	•	פס זיגוג רב-שכבתי
					•	•		•	•		•	•	רשת מורחבת עשויה פלדת אל-חלד
					•	•		•	•		•	•	חתך אוורור: 54% ממשטח המילוי
					•	•		•	•		•	•	לוחות פלדת אל-חלד מנוקבים
					•	•		•	•		•	•	חתך אוורור: 40% ממשטח המילוי
•				•	•	•	•	•	•				מילוי פוליאורתן פח אלומיניום מצופה, מאולגן משני הצדדים, חלק
•				•	•	•	•	•	•				מילוי פוליאורתן פח אלומיניום מצופה, הטבעת סטוקו משני הצדדים

● = אפשרי

מסגרות זיגוג אלומיניום

שמשות פלסטיות

שמשות פוליקרבונט

שמשות זכוכית אמיתיות

מילויים

רק מתוצרת Hörmann

Duratec

זיגוג פלסטי עמיד
מאוד בפני שריטות

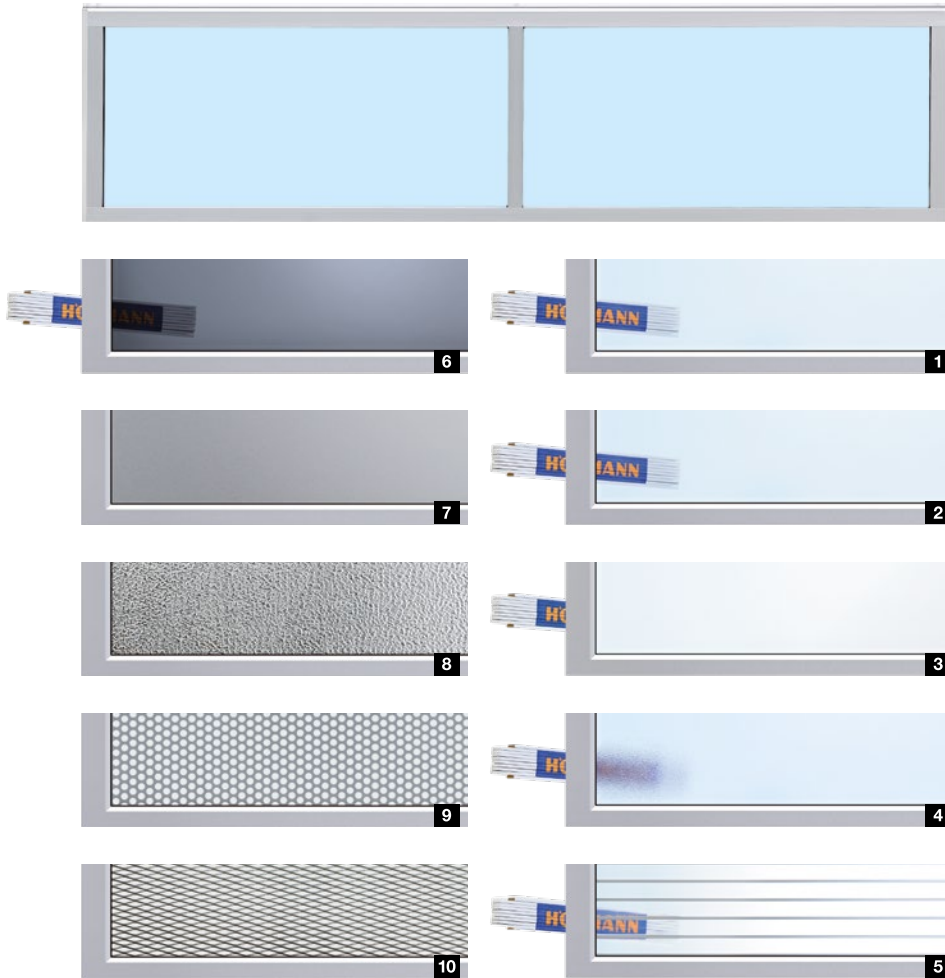


שקיפות לאורך זמן

זיגוג Duratec מגיע כסטנדרט, ללא תוספת תשלום, עבור כל שערי המוסך בעלי זיגוג פלסטיק שקוף.

עם הזיגוג הפלסטי Duratec, שערי המוסך תוצרת Hörmann עמידים בפני שריטות ושומרים על שקיפותם גם לאחר פעולות ניקוי רבות ושימוש רב בניגוד לזיגוג פלסטיק רגיל.

מסגרות זיגוג אלומיניום



- 6 חלונית פלסטיק כפולה, באפור כהה
- 7 מילוי סנדוויץ' פוליאורתן, חלק
- 8 מילוי סנדוויץ' PU, גימור דמוי טיח
- 9 לוחות פלדת אלחלד מנוקבים
- 10 רשת מורחבת עשויה פלדת אלחלד

- 1 חלונית פוליקרבונט כפולה, שקופה
- 2 שמש כפולה מפלסטיק, שקופה
- 3 חלונית פלסטית כפולה, בלבן כהה (אופל/שקוף)
- 4 חלונית פלסטית כפולה, מבנה גבישי
- 5 פס זיגוג רב-שכבתי

מסגרות זיגוג אלומיניום

עם	ללא	בידוד תרמי
מאולגן בגוון טבעי E6 / C0	מאולגן בגוון טבעי E6 / C0	סטנדרטי
ציפוי צבע בצד הפנימי ובצד החיצוני	ציפוי צבע בצד הפנימי ובצד החיצוני	אופציונלי
בהתאם לדגם	בהתאם לדגם	שקיפות לאור
52 מ"מ, אופציונלי 91 מ"מ*	52 מ"מ, אופציונלי 91 מ"מ*	פרופיל המשקוף

* עומק התקנה רק 42 מ"מ

בידוד תרמי טוב כסטנדרט

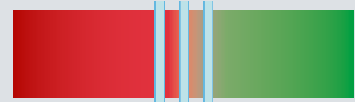
הצד הפנימי הצד החיצוני



שמש כפולה רגילה, 16 מ"מ של יצרן אחר



בידוד תרמי טוב יותר עד 20%*
שמש DURATEC כפולה, 26 מ"מ (סדרתי)



בידוד תרמי טוב יותר עד 35%*
שמש DURATEC תלת-שכבתית, 26 מ"מ (אופציונלית)



בידוד תרמי טוב יותר עד 40%*
שמש DURATEC תלת-שכבתית, 51 מ"מ (אופציונלית)



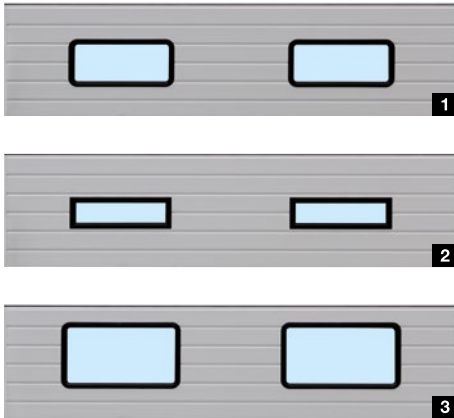
בידוד תרמי טוב יותר עד 55%*
שמש DURATEC ארבע-שכבתית, 51 מ"מ (אופציונלית)



בידוד תרמי טוב יותר עד 65%*
שמש אקלים כפולה, 26 מ"מ (אופציונלי).

* בהשוואה לשמשות כפולות רגילות 16 מ"מ של יצרן אחר

זיגוג סנדוויץ'



- 1 זיגוג סנדוויץ' מדגם A
- 2 זיגוג סנדוויץ' מדגם D
- 3 זיגוג סנדוויץ' מדגם E

SPU 67 Thermo	SPU F42	זיגוג Duratec
● = אפשרי		

זיגוג סנדוויץ'

שמשות פלסטיות

	A, D, E	●	שמשה כפולה, שקופה, מסגרת פלסטיק
	A	●	שמשה כפולה, שקופה, מסגרת יציקה
D		●	שמשה תלת-שכבתית, שקופה, מסגרת פלסטיק
A		●	שמשה תלת שכבתית שקופה, מסגרת יציקה
A		●	שמשה ארבע-שכבתית, שקופה, מסגרת יציקה

שמשות פוליקרבונט

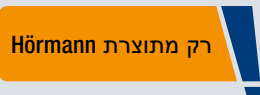
	A	●	שמשה כפולה, שקופה, מסגרת יציקה
--	---	---	--------------------------------

שמשות זכוכית אמיתיות

	A		שמשה כפולה, ESG, שקופה
A			שמשה תלת-שכבתית, ESG, שקופה

זיגוג סנדוויץ'

סטנדרטי	דגם A	דגם D	דגם E
מסגרת פלסטית או יצוקה בצבע שחור	מסגרת פלסטית בצבע שחור	מסגרת פלסטית בצבע שחור	מסגרת פלסטית בצבע שחור
אופציונלי	מסגרת יצוקה עם ציפוי צבע חיצוני	ציפוי צבע חיצוני	
שקיפות לאור	635 על 245 מ"מ	602 על 132 מ"מ	725 על 370 מ"מ
פרופיל המשקוף			
גובה צירי השער	750, 625, 500 מ"מ	750, 625, 500 מ"מ	750, 625 מ"מ



שקיפות לאורך זמן
זיגוג Duratec מגיע כסטנדרט, ללא תוספת תשלום, עבור כל שערי המוסך בעלי זיגוג פלסטיק שקוף.

עם הזיגוג הפלסטי Duratec, שערי המוסך תוצרת Hörmann עמידים בפני שריטות ושומרים על שקיפותם גם לאחר פעולות ניקוי רבות ושימוש רב בניגוד לזיגוג פלסטיק רגיל.

רק מתוצרת Hörmann

אבזור מונע החלקה משני הצדדים

אבזור מונע החלקה כסטנדרט



אופציונלי עם אבזור אבטחה RC2

נבדק ואושר

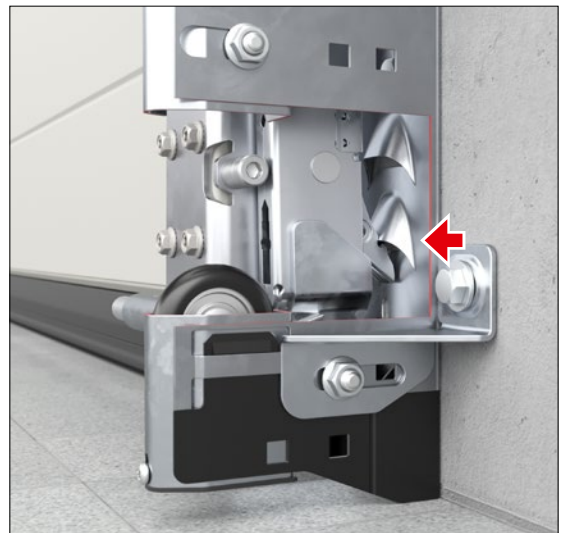


נעית מונע סטנדרטית בשער

גם השערים התעשייתיים מאובזרים בהגנה מובנית ואמינה במיוחד מפני פריצות, להגנה על הסחורות והמכונות שלך. ניתן לקבל אצל Hörmann את את כל שעריהמוסך לתעשייה בדגם הסדרתי כולל מנגנון המונע את ההרמה של השער ומגן מפני פריצות משני הצדדים. הגנה מכנית זו מפחיתה את הסיכון של פתיחת השער בכוח גם במקרה של הפסקת חשמל. בשערי מוסך לתעשייה בעלי מנועי ITO 500 FU מגינים המנועים עם מנגנון בלימה עצמי או פטנט נעילת השער במסילת התנועה (SupraMatic HT) מפני הרמה אסורה.

אבזור בטיחות RC 2 אופציונלי

לעמידות גבוהה במיוחד בפני פריצה, השערים התעשייתיים SPU 67 Thermo ו-SPU F42 זמינים אופציונלית בדרגת עמידות RC2 - נבדקו ואושרו בהתאם לתקן DIN/TS 18194. הבטיחות הזו שקיבלה רישוי מומלצת גם ע"י גורמי הייעוץ במשטרה.



ווי הנעילה של אבטחת ההרמה ננלעים אוטומטית בכל ניסיון להרים את השער.

נעילת בטיחות כסטנדרט

נעילת רצפה

כך ניתן לפתוח שערים, שיש להפעילם בתדירות גבוהה, בנוחות בעזרת הרגל. הנעילה העצמאית נכנסת למקומה ומשמיעה קליק עם סגירת השער.



רק מתוצרת Hörmann

פטנט רשום באירופה

בריש סיבובי

עם פין נעילה מתכוונן אופקי ואנכי מנעול שער זה ננעל עצמאית באמצעות דיסקית הזזה.

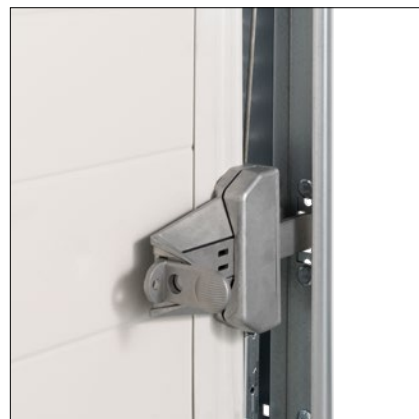


רק מתוצרת Hörmann

בריש הזזה

עם לוח סגירה מתכוונן

ניתן לאבטח אותו כמנעול לילה באמצעות מנעול תלוי במבנה.



נעילה אוטומטית. חדש

בריש נועל אוטומטית את השער* כאשר מגיעים למצב הקצה "שער סגור". כאשר הוא נעול, הבורג נחסם מכנית ובכך מוגן מפני מניפולציה אפשרית על ידי דחיפה ידנית של הבורג פנימה. פתיחת חירום ידנית עדיין אפשרית בכל עת, כפתיחה מהירה או מאובטחת. המנעול זמין בשתי גרסאות: ETV1-HCP עבור פקדי 545, 560 ו-ETV1 עבור פקדי 360, R, 460 R 445 ועבור פקדים מתוצרת צד שלישי.

* עבור ETV1, נדרשים אותות נוספים למיקום קצה



אפשרויות הפעלה

לשערים המופעלים ידנית

הפעלת הנעילה מבחוץ

סט ידיות

סט הידיות מאפשר את נעילה ארגונומית של השער מבחוץ. המנעול יופעל מבפנים באמצעות ידית הצלב ופין האבטחה. צילינדר הפרופיל ניתן לשילוב גם במערכות נעילה מרכזיות.

סט ידיות משוקע

העיצוב השטוח וגובה ההתקנה הגמיש הופכים את ערכת הידית לאידיאלית לשערי טעינה ברמפות ביישומי לוגיסטיקה. ניתן להפעלה באמצעות צילינדר נעילה בעל שתי פעולות: שער פתוח באופן קבוע ונעילה חוזרת עצמאית. כל החלקים המורכבים בפנים מוגנים באמצעות מעטפת.



בריה סיבובי



בריה הזזה



בריה סיבובי



בריה הזזה

הפעלה ידנית מבפנים

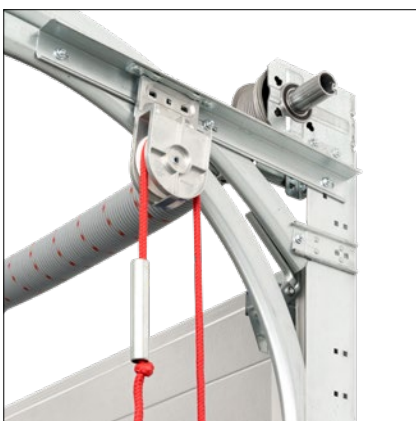
משיכה ידנית

עם כבל או שרשרת פלדה עגולה

משיכה עם שרשרת ידנית

מותחן שרשרת

להפעלה פשוטה יותר





דגמי הרכבה

1 משופע

2 אנכי

מהלך "סגירת שער" בטוח במהירות מופחתת

כל מהלך "פתיחת שער" כמו גם מהלך "סגירת שער" בגובה פתיחה של מעל 2500 מ"מ מתבצעים במהירות של כ-19 ס"מ/שניה, בגובה פתיחה של פחות מ-2500 מ"מ, מטעמי בטיחות יש להגדיר את מהלך "סגירת שער" ל-10 ס"מ/שניה. מגבלה זו מתבטלת באמצעות החיישן האופטי המקדים או אבטחת שפת הסגירה, כלומר השער נפתח ונסגר בכ-19 ס"מ/שניה.

צפו בסרטון YouTube או בכתובת
hoermann.com



WA 300 S4

זרם חליפין 230 וולט

- התחלה רכה ועצירה רכה מבטיחות פעולה שקטה של השער
- הגבלת כוח בתנועת "פתיחת שער" / "סגירת שער"
- מהירות פתיחה מרבית 19 ס"מ/שניה
- מקסימום 150 מחזורי שער ליום
- מקסימום 10 מחזורי שער לשעה
- בקרה מובנה עם לחצן DTH R
- בקרה חיצונית אופציונלית 360 (מוכנה לבקרת הניתב)
- סגירת צד קטנה יותר של 200 מ"מ בלבד
- אין צורך בהתקנות או כבלים בגוף השער⁽¹⁾
- במצב המתנה כ-W 1⁽²⁾
- רוחב שער מרבי 6000 מ"מ
- גובה שער מרבי 4500 מ"מ

⁽¹⁾ מלבד בשערים עם דלת מעבר
⁽²⁾ ללא ציוד חשמלי נוסף מחובר



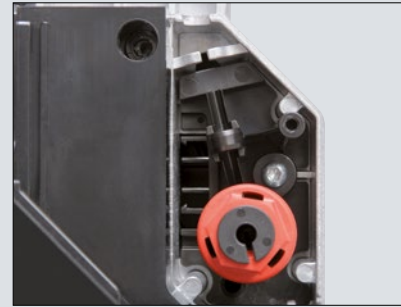
סוללה נטענת HNA-300

אספקת חשמל זו לשעת חירום מורכבת במארז חיצוני, ומאפשרת גישור על הפסקות חשמל של עד 18 שעות ומקסימום 5 מחזורי שער (בהתאם לטמפרטורה ולמצב הסעינה). הסוללה הנטענת לחירום נטענת מחדש בזמן ההפעלה הרגילה של שער. זמין אופציונלית למנוע WA 300 S4 עם בקרה מובנה. זמין אופציונלית למנוע WA 300 S4 עם בקרה מובנה.



בקרה משולבת 420Si / 420Ti למנוע ולגשר ההעמסה

פתרון הרכבה ייחודי זה משלב את הבקרה הסטנדרטית על גשר ההעמסה עם הפעלת השער בתוך הגוף. גוף הבקרה מוכן לשדרוג, כגון ממסר אופציונלי HOR1-300 לחיווי פתיחת השער לצורך שחרור גשר ההעמסה. זמין אופציונלית למנוע WA 300 S4 עם בקרה מובנה. זמין אופציונלית למנוע WA 300 S4 עם בקרה מובנה.



בדיקת תחזוקה ישירות על המנוע

בזמן ביצוע פעולות בדיקה שנתיות מתוכננות אין צורך בפירוק מאומץ של המנוע מגל ההנעה המפותל של השער. כך נחסכים זמן וכסף. בדיקת התחזוקה הישירה ניתנת להמרה לבדיקה מאובטחת בכל עת.

השקעות נמוכות יותר, צריכה נמוכה יותר



מחיר ה-WA 300 S4 זול יותר ב-30% מאשר מנוע תלת פאזי. גם צריכת החשמל היומית נמוכה יותר בעד 50%.

התקנה קלה במיוחד וידידותית לטיפול



באמצעות הגבלת הכוח בדגם הסדרתי השערים ללא דלת מילוט אינם דורשים התקנות כגון. דרושה הגנת קצה סגירה או מתג חבל רפוי על גוף השער. כך מופחתות העלויות והסיכון של צורך בעבודות תיקון ותחזוקה.

התחלה רכה עצירה רכה



באמצעות תנועת השער השקטה והלא מזיקה מתארכת תוחלת החיים של מערכת השער באופן בר קיימא.



WA 500 FU

זרם חליפין 230 וולט

- התחלה רכה ועצירה רכה מבטיחות פעולה שקטה של השער
- מהירות פתיחה מרבית 1.0 מ'/שניה⁽³⁾
- מקסימום 25 מחזורי שער (פתיחה / סגירה) לשעה⁽¹⁾
- אופציונלי עם מחזור עבודה מוגבר מרבי של 30 מחזורי דלת (פתיחה / סגירה) לשעה⁽¹⁾
- מהירות שער קבועה גם בחיזוקי V-H. פטנט אירופאי
- ניתן לשילוב עם בקרות 560, 545 ניתנות לשילוב עם בקרות 560, 545
- במצב המתנה פחות מ-2 וואט⁽²⁾

רק מתוצרת Hörmann

מהירות שער קבועה גם בחיזוקי V-H

חסכון משוער של 80% בעלויות החשמל⁽²⁾



⁽¹⁾ בטמפרטורת סביבה מרבית של 40°C ניתן להוסיף 5 מחזורי שער (פתיחה / סגירה) לשעה

⁽²⁾ צריכת חשמל במצב חיסכון באנרגיה ללא אביזרים מחוברים: כ-2 וואט/שעה עם תיבת שרשרת ובקרה 560

WA 500 חדש

זרם חליפין 230 וולט

- מהירות פתיחה מרבית 3.0 מ'/שניה
- מקסימום 12 מחזורי שער (פתיחה / סגירה) לשעה⁽¹⁾
- משקל כנף מקסימלי 350 ק"ג
- רוחב שער מרבי 4500 מ"מ
- גובה שער מרבי 4500 מ"מ
- ניתן לשילוב עם בקרות 560, 545 ניתן לשילוב עם בקרות 560, 545
- במצב המתנה פחות מ-2 וואט⁽²⁾

400 וולט תלת פאזי

- מהירות פתיחה מרבית 3.0 מ'/שניה
- מקסימום 15 מחזורי שער (פתיחה / סגירה) לשעה⁽¹⁾
- אופציונלי עם מחזור עבודה מוגבר מרבי של 20 מחזורי דלת (פתיחה / סגירה) לשעה⁽¹⁾
- תנועה שקטה מאוד
- זמני הפעלה ארוכים
- אין הגבלה בגודל השער
- ניתן לשילוב עם בקרות 560, 545 ניתנות לשילוב עם בקרות 560, 545
- במצב המתנה פחות מ-2 וואט⁽²⁾



שרשרת ידנית לחירום

שילוב השרשרת הידנית הסטנדרטית למצבי חירום, ומנגנון השחרור המאובטח האופציונלי, מאפשרים לשחרר או להפעיל את השער מהקרקע.



ידית חירום ידנית

הדגם בעל המחיר הנוח, ניתן להזמנה בשני דגמים, כארכובה קבועה או כארכובת חירום ידנית עם מפרק גמיש. אפשר לבצע שינוי מבנה לשרשרת ידנית לחירום.



מנגנון סטנדרטי לשחרור נעילה לצורך שירות

אין צורך בפירוק המנוע מציר הקפיץ בזמן עבודות הבדיקה והתחזוקה. כך נחסכים זמן וכסף. בדיקת התחזוקה מצוידת מראש לשחרור המאובטח וניתן להאריך אותה בכל עת מבלי להמיר את הבדיקה.

בקרת נסיעות שערים אדפטיבית

מנוע WA 500 FU



מנועי תדירות משתנה WA 500 FU / ITO 500 FU עם ויסות מהירות חכם משכנעים למרות המבנה הקטן במומנט גבוה לאורך תחום סל"ד גדול. בקרת נסיעות שערים אדפטיבית מזהה, תנועת שער לא אחידה באמצעות תנודות לא אופייניות, היכולה להיווצר למשל באמצעות שחרור מתח הקפיץ. במקרה כזה המנועים עוברים אוטומטית להפעלה עדינה זמנית ומאותתים כך למפעיל על תחזוקה נדרשת של מערכת השער.

מהירות פתיחה של עד 1.0 מ"שניה

מנוע WA 500 FU עם תיבת השרשרת ובקרת 560



מנוע הציר WA 500 FU מעורר השראה עם מהירות פתיחה של עד 1 מ"שניה. הדבר מייעל את זרימת העבודה, מאיץ תהליכים לוגיסטיים ומפחית את הפסדי החום.

צפו בסרטון YouTube או בכתובת hoermann.com



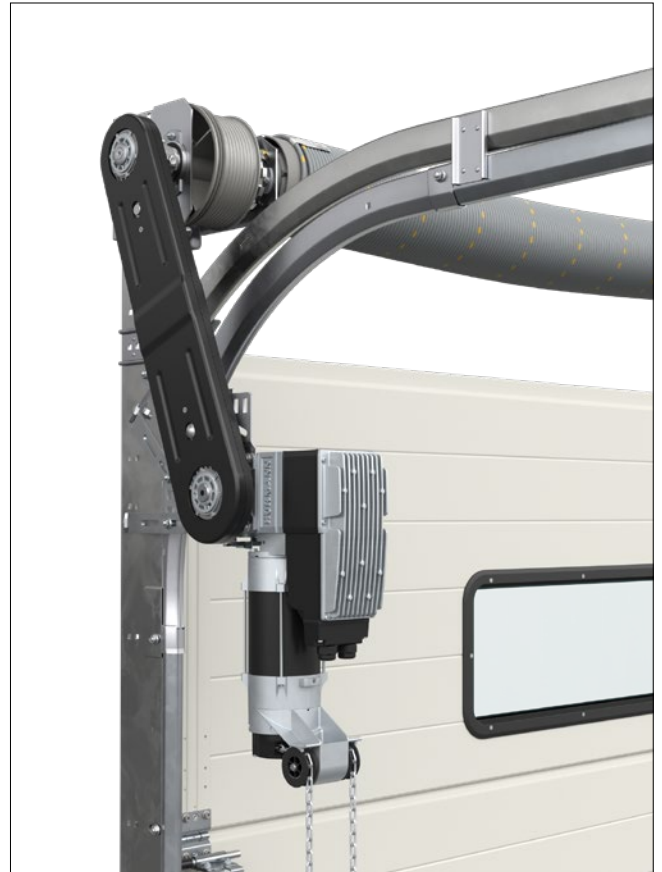
התחלה רכה עצירה רכה

מנוע WA 500 FU



בקרת הנעת התדירות המשתנה מפחיתה את העומס מכל מנגנון השער ומבטיחה תנועה שקטה, וכמעט ללא שחיקה של השער.





מנוע תיבת השרשרת

WA 500, WA 500 FU (תמונה למעלה)

המנועים עם תיבת השרשרת מומלצים כאשר קיים מקום מועט בצד עד 200 מ"מ עבור על דגמי השערים עד גובה 7500 מ"מ. בדגמי החיזוקים LD ו-L קיים צורך במנוע הכולל תיבת השרשרת. העברת הכוח העקיפה גורמת להגנה טובה במיוחד על המנוע.

מנוע להרכבת אוגן

WA 500, WA 500 FU (תמונה למעלה)

דגם האוגן מותקן במהירות ובקלות על ציר הקפיץ ודורש משמעותית פחות עצירות צד מאשר פתרונות החלקה מספקים אחרים.

מהירות פתיחה 1.0 מ'/שניה

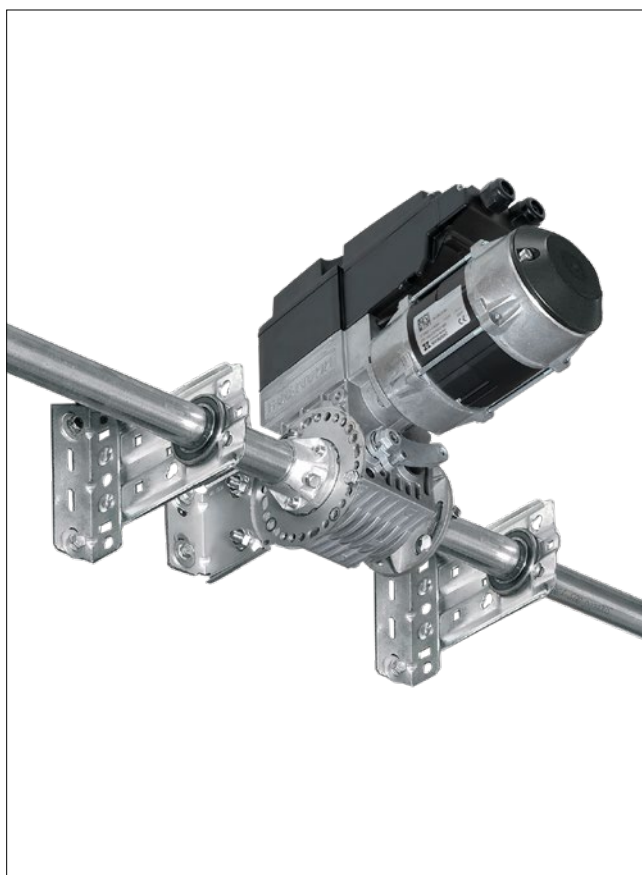
מנוע WA 500 FU עם תיבת השרשרת ובקרת 560



הנעה ישירה S75 / S140

(ללא תמונה)

- הנעה ישירה מושלמת מוכנה להתקנה עם אבטחות
- כבל רופף ומתקן תפיסה מובנה
- צריכת הספק: תלת פאזי: 1.1 קילוואט
- סוג הגנה IP 65 (הגנה ממי התזה)
- חיישן אבסולוטי אלקטרוני (AWG) לחישוב מיקום השער
- בקרת מעבד זעיר בגוף נפרד עם מקש יריעה מובנה
- פתוח-עצור-סגור, מנעול מיניאטורי
- מגן שפת הסגירה בפיקוח עצמי (SKS) באמצעות
- חיישן אופטי מקדים VL1-LE כולל חופת הגנה
- כבל חיבור עם תקע CEE בדרגת הגנה IP 44
- (הגנה מהתזה)
- הרכבת הבקרה בסמוך לשער המוסך לתעשייה,
- חיישני גוף שער מוכנים לחיבור לתקע
- כולל התקן בטיחות נשלף EZS 1
- כולל שידור אלחוטי (ללא כבל מסולסל)
- פתיחה עם אות
- סגירה עם אות
- משקל כנף מקסימלי 700 ק"ג (S75)
- משקל כנף מקסימלי 1080 ק"ג (S140)
- רוחב שער מרבי 10000 מ"מ
- גובה שער מרבי 7500 מ"מ
- ניתן לשילוב עם בקרות R 460 R 445



מנוע להרכבה מרכזית

WA 500 M, WA 500 M FU

דגם זה יורכב במרכז הגל הקפיצי, כך אין צורך בסגירה צדית נוספת. שים לב לגובה משקוף הפתח המינימלי הדרוש. המנוע יסופק כסטנדרט כולל שחרור נעילה מאובטח, והוא מתאים כמעט לכל סוגי החיבור.



מנוע SupraMatic 4

- זינוק רך ועצירה רכה לתנועת שער שקטה ועדינה
- מהירות פתיחה מרבית כ-0.22 מ'/שניה
- מקסימום 20 מחזורי דלת (פתיחה/סגירה) לשעה
- כוח משיכה ולחיצה 1000N (כוח מקסימלי לזמן קצר 1200N)
- בקרה אלקטרונית משולבת, כולל תצוגת 7 מקטעים כפולי
- עמודות, לכוונן פשוט של פעולות ההנעה ישירות במנוע
- בקרה חיצונית 360 אופציונלית (לחיבור פיקוח מסלול הנסיעה, נורות איתות או פלטינות נוספות)
- נעילת שער פטנטית במסילת המנוע עם נעילת חירום מבפנים
- כבל חיבור עם תקע יורו, שני מתלים
- עבור שערים עם אבטחה מפני שבירת קפיץ
- רוחב עד 6750 מ"מ (7000 מ"מ לפי הזמנה), או גובה 3000 מ"מ
- עבור התאמה רגילה (N) והתאמה למשקוף נמוך (L)
- עבור שערים עם דלת מעבר, ALR F42 Glazing וזכוכית אמיתית בהזמנה
- לא לשער מוסך לתעשייה בעומק בניה של 67 מ"מ

ITO 500 FU

- זינוק רך ועצירה רכה לתנועת שער שקטה ועדינה
- מהירות פתיחה מרבית 5 מ'/שניה
- מקסימום 25 מחזורי שער (פתיחה / סגירה) לשעה*
- בקרת נסיעות שערים אדפטיבית
- (פרטים נוספים מובאים בעמוד 81)
- אין צורך בסגירה צדית נוספת
- שחרור חירום באמצעות כבל Bowden במסילות ההובלה
- שחרור תחזוקה כסטנדרט
- קיימת אפשרות לשחרור חירום מבחוץ
- שחרור מאובטח אופציונלי פנימי / חיצוני
- (אידיאלי לשימוש בשערי חזית)
- עבור התאמה רגילה (N, ND) והתאמת משקוף נמוך (L, LD)
- גובה שער מרבי 4500 מ"מ
- ניתן להזמין לשערים עם דלת מעבר

* בטמפרטורת סביבה מרבית של 40°C אפשריים 5 מחזורי שער נוספים

מהירות פתיחה 0.5 מ'/שניה

במנוע ITO 500 FU עם בקרת 560



שחרור נעילה והפעלות חירום

להפעלה נוחה



1 מנגנון שחרור מאובטח בצד הפנימי (אופציונלי)
• לשחרור נוח של נעילת המנוע מהרצפה (פטנט אירופי)



2 מנגנון שחרור מאובטח חיצוני ASE (אופציונלי)
• לפתיחה מבחוץ (דרוש לאולמות ללא כניסה שניה)
• בית יצוק ננעל עם חצי צילינדר פרופיל
• מידות: 50 x 133 x 83 מ"מ (רוחב x גובה x עומק)

פעולות חירום / בקרות חירום

- מומלץ בשערים גבוהים יותר החל ב-3000 מ"מ ועבור שערים של תחנות כיבוי אש
- יש צורך במנגנון שחרור מאובטח
- עומד בדרישות הנחיית מכבי האש DIN 14092 (בעומק התקנה של 42 עד 5000 מ"מ או בעומק התקנה של 67 עד רוחב שער של 5500 מ"מ)



3 מוט דחיפה (אופציונלי)
• לא זמין עבור שערים עם דלתות מעבר

חדש. מנוף ידני לתפעול חירום של שערי הנעה

4 (אופציונלי)

- מותקן בצורה קומפקטית על מסגרת הדלת



צפו בסרטון YouTube או בכתובת
hoermann.com





בקה 560 בקרה 545 בקרת נוחות R 460 בקרה עוקבת את R 445 בקרה חיצונית 360 בקרה פנימית WA 300 S4

						מנועים
WA 500, WA 500 FU, ITO 500 FU		S75, S140		WA 300 S4		
תפקודים/מאפיינים						
•	•	•	•	•		בקה הניתנת להרכבה נפרדת מהמנוע
•						מקלדת מוארת
•	•					התקנה חכמה באמצעות אפליקציית BlueControl ע"י Bluetooth בדגם הסדרתי
•	•	•	•	•		עבודות כוונן בנוחיות ישירות מהבקר
⁽¹⁰⁾ •	⁽¹⁰⁾ •			•	•	Soft-Stop-ו Soft-Start
•	•			⁽¹⁾ •	⁽¹⁾ •	תנועה מהירה הניתנת להגדרה (תלוי בחיזוק)
⁽¹⁰⁾ •	⁽¹⁰⁾ •			⁽²⁾ •	⁽²⁾ •	הגבלת כוח בתנועת הפתיחה והסגירה של השער
•	•	•	•	•	•	תפעול מובנה פתיחה-עצירה-סגירה
•		•		•	⁽³⁾ ○	גובה פתיחה שני עם לחצן נוסף במכסה הבקרה
		כפול 2	כפול 2	כפול 2		תצוגה בעלת 7 מקטעים עם קריאת תפריט מבחון (תחזוקה, מחזורים, מוני שעות פעילות וכן ניתוח שגיאות)
•	•	•	•	•	•	ניתנת להרחבה באמצעות מקלט אלחוטי חיצוני
	⁽⁶⁾ ○	⁽⁵⁾ ○	⁽⁵⁾ ○	⁽⁵⁾ ○	⁽⁴⁾ ○	בדיקת מיקום השער
•				•		2 טיימרים לתכנות תרחישים ב 2 פרקי זמן שונים
•				•		ממסר אופציונלי בדגם הסדרתי
•	•					ממשק ערוץ HCP עבור אביזרים חכמים, כגון SmartControl-Gateway
•	•	⁽⁷⁾ •		⁽⁷⁾ •	⁽⁷⁾ •	תנועת סגירה אוטומטית
○		○		○		פיקוח מסלול ⁽⁷⁾
•	•	•	•	•	•	תפסי חיבור לחיישן פקודות נוסף
V 230 /400	V 230 /400	V 230 /400	V 230 /400	V 230	V 230	אספקת מתח
•	•	•	•	•	•	כבל חיבור עם תקע 8' (IP 44)
○	○	○	○	○	⁽⁹⁾ ○	מתג ראשי עם גוף בקרה מובנה
•	•					פעולת חיסכון בחשמל
•	•	•	•	•	•	דרגת הגנה IP 65 (הגנה מזרם מים) לבקרה ולחלקי גוף השער

● = סטנדרטי
○ = עם אבזור מתאים, במידת הצורך עם יחידת בקרה נוספת

⁽¹⁾ בכיוון שער סגור ובהפעלה ללא SKS / VL (בהפעלה עם SKS / VL נע השער כללית בנוסחה מהירה בכיוון שער סגור)
⁽²⁾ לפי EN 12453
⁽³⁾ אפשרי בשילוב עם 1-300 UAP ו-DTH או DTH IM
⁽⁴⁾ יחד עם ESE BS, HS 5 BS
⁽⁵⁾ יחד עם HET-E2 24 BS, HS 5 BS ומשבו המיקומים הסופיים עם SmartControl-Gateway או ESE BS HCP
⁽⁶⁾ רק יחד עם חיבור נורת איתות וחיישן אופטי או חיישן נפח או חיישן נפח או חיישן נפח או חיישן נפח
⁽⁷⁾ בבקות הכוללות מתג ראשי מובנה מתבטל כבל החיבור
⁽⁸⁾ אפשרי באמצעות מתג ראשי חיצוני או באמצעות יחידת הפעלה U 300 כולל מתג ראשי מובנה
⁽⁹⁾ רק ב-WA 500 FU ו-ITO 500 FU



מתג ראשי
עבור בקרות חיצוניות



צילינדר חצי פרופיל
עבור בקרות חיצוניות



עמודי תמיכה STI 1

להתקנה של מקס' 2 בקרות עם מארז נוסף, צבע: לבן אלומיניום RAL 9006, מידות: 60 × 1660 × 200 מ"מ (רוחב × גובה × עומק)

יחידת תקשורת רדיו

לישדור אותות מגוף השער באמצעות Bluetooth לבקרה (לא כבל מפותל), אספקת חשמל באמצעות סוללה בהספק גבוה, רכיבים נוספים לחיבור: חיישנים אופטיים LE (צריכת אנרגיה נמוכה), חיישן אופטי מקדים VL1-LE / VL2-LE, מסילת 8k2, מתג כבל רפוי, מגע בדלת מעבר, מגע נעילת לילה

לכל הבקרים



יחידת סוללה

עבור בקרת 545/560 כולל סוללות; לזיהוי השעה והתאריך של הבקרה, כאשר היא לא מקבלת אספקת זרם מהרשת למשך יותר הזיהוי הסדרתי של 60 שעות

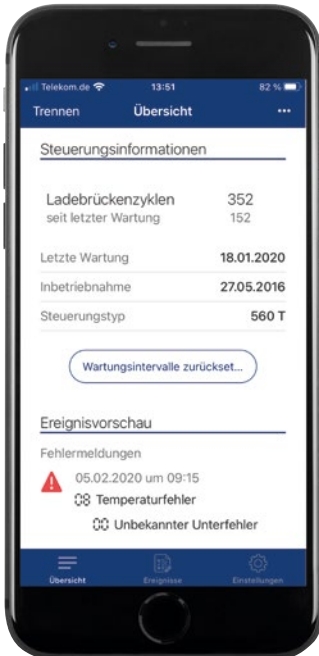


מערכת USV

לגישור על נפילות מתח של עד 2 שעות ושל עד 4 מחזורי שער, ציוד בטיחות, נורות איתות וכו' נשארות תצוגות המצב LED פועלות, בדיקת מצבר אוטומטית, מסנן מתח יתר, דרגת הגנה: IP 20

מידות: 260 × 235 × 560 מ"מ (רוחב × גובה × עומק), עבור הבקות: 560, 545, 360

. BlueControl



עם אפליקציית BlueControl, הפעלה, שירות ותחזוקה של שערים תעשייתיים עם בקרות 560 ו-545 אפילו קלים ונוחים יותר. תוכל לסרוק באמצעות קוד QR את כל נתוני השער ולהגדיר את כל ההגדרות באופן ברור. ניתן לשמור את ההגדרות הקיימות ולהעביר אותן למערכות שער דומות. במקרה של תקלה, המפעיל יכול לשלוח את דוח התקלה ישירות דרך אפליקציית BlueControl לשירות הטכני, לצורך תמיכה ממוקדת. כך נחסכים זמן וכסף.

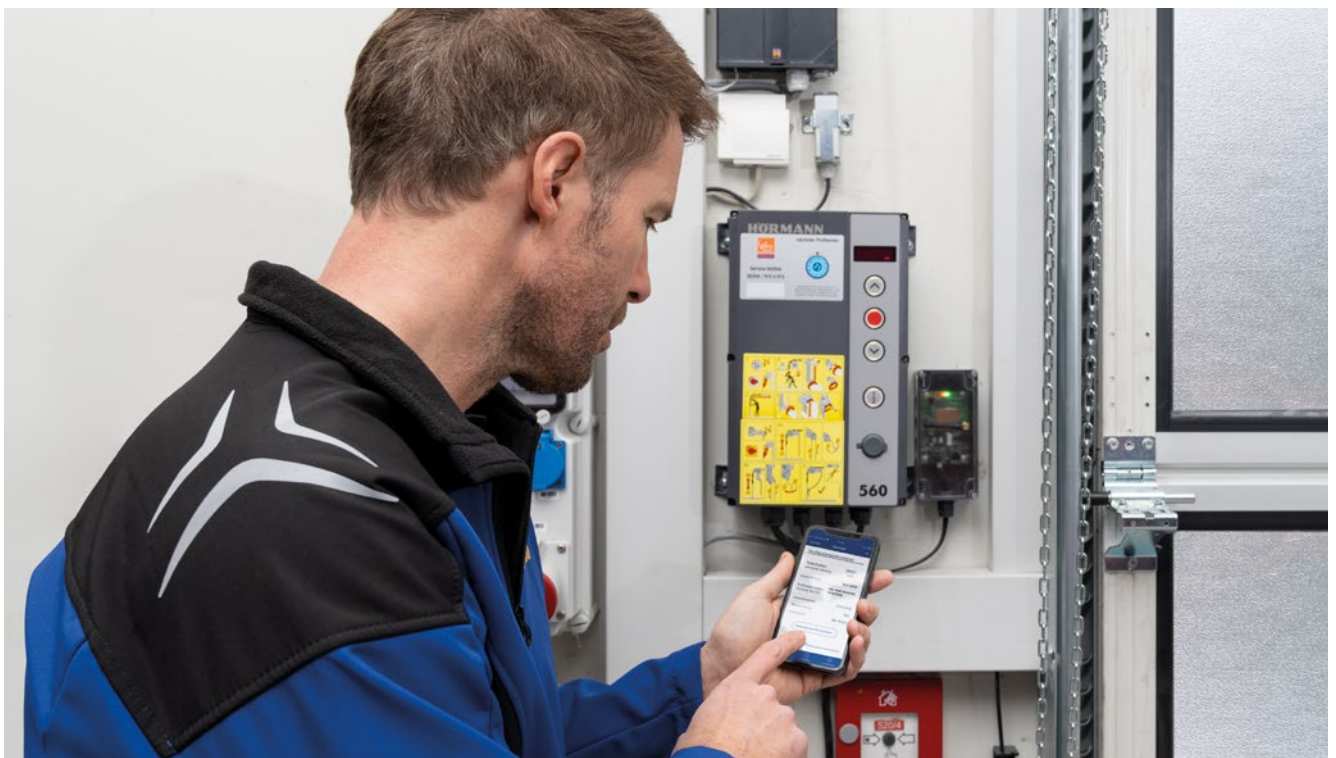
יתרונות למתקין ולטכנאי השירות

- הגדרות ברורות בטקסט
- סריקה קלה של נתוני השער באמצעות קוד QR
- שמירה והעברה נוחות של תבניות לתכנות מערכות זהות
- איפוס קל של מונה הטיפול והתחזוקה

יתרונות למפעיל

- אפליקציה ברורה להורדה ושימוש בחינם
- גישה במקום באמצעות Bluetooth ללא חיבור מקוון
- סקירה מהירה של כל הגדרות התפריט
- קריאה קלה של האירועים והשגיאות באמצעות חותמת זמן
- העברה החוסכת בזמן של נתוני הבקרה באמצעות מיייל

ניתן להוריד את האפליקציה
מחנות האפליקציות של Apple
או מחנות Google Play.



SmartControl



הדור הנוכחי של שערים תעשייתיים יכול להשתלב גם בתפיסות שירות דיגיטלי ותחזוקה מרחוק. תקבל באמצעות הפורטל המקוון SmartControl חבילה כוללת עבור תהליכים לוגיסטיים יציבים המקיפים את כל מערכת השער שלך. באופן זה ניתן להפחית את זמני ההשבתה למינימום באמצעות החלפה מתוכננת של חלקים נשחקים.

היתרונות בקצרה

- פיקוח 24/7 וניתוח טכני של השערים גם מרחוק
- פורטל מקוון ובו כל המידע החשוב לגבי השערים, לדוגמה. הודעות שגיאה או חילופי עומסים
- לא נדרשת התקנת תוכנה
- חסכוני בהוצאות באמצעות פעולות תחזוקה מועטות וקצרות יותר
- טיפול מהיר בתקלות באמצעות גישה מקוונת ליחידת הבקרה של השער
- זמני השבתה מועטים וקצרים יותר באמצעות החלפה מתוכננת מראש של חלקים נשחקים
- תכנות הגדרות התפריט
- הודעות Push עם הופעת אירועים להגדרה, כגון מחזורי שער מקסימליים לפעולות תחזוקה
- שיפור פעולות הטיפול והתחזוקה באמצעות תכנון מראש
- חיבור של עד 2 בקרות אפשרי בסדרת 500
- זמין עבור על שערי המוסך לתעשייה Hörmann עם בקרות 545 ו-560



בקרת אספקת אוויר מבוססת על DIN EN 12101-2/3 ו-DIN

18 232-9 (8)

- פתיחה אוטומטית תוך 60 שניות
- פעולת סוללה מבוקרת במקרה של הפסקת חשמל למשך 72 שעות
- ניטור קו מה-RWA ל-AC72

מטרות הגנה לתמיכה בחילוץ עצמי והצלה על ידי אחרים

- תמיכה בפעולות כיבוי אש
- מניעת התפשטות עשן בלתי מבוקרת
- עיכוב או מניעת הבזק (Flash-Over)
- הגנת רכוש
- בלימת נזקים סביבתיים

מערכת RWA (יניקת עשן וחום)

- שאיבת עשן במקרה של שריפה הודות לשכבה יציבה ועשירה נמוכה בסמוך לרצפה (באמצעות שימוש ממוקד באספקת אוויר)
- לשימוש בטוח בנתיבי בריחה והצלה

לתפיסות שאיבת עשן דרך דלתות תעשייתיות

מערכות שאיבת עשן וחום הן חלק חיוני במניעה הגנה מפני שריפה והגנת בני אדם. במקרה של שריפה נפתחים חלונות ופתחים בחזית ובגג, דרכם יוצאים מהבניין עשן ואש. במקביל, אוויר צח נשאב מלמטה דרך פתחים בבניין כגון אספקת אוויר בחזית הבניין. עם בקרת אוויר אספקת AC72, ניתן לשלב מערכות דלתות גם בתפיסת פינוי עשן כמעקב מאובטח לאוויר אספקת. כאשר מערכת אזעקת האש מופעלת, ה-AC72 שולח אוטומטית פקודה לפתוח את הדלת לגובה הפתיחה הנדרש תוך 60 שניות. בנוסף, AC72 עומד בדרישות הכלליות למערכות שאיבת עשן כמו B. הפעלת הסוללה המפוקחת במקרה של הפסקת חשמל במשך 72 שעות. על ידי שילוב הדלתות התעשייתיות בתפיסת פינוי העשן של הבניין שלך, נחסכות עלויות ההשקעה וההתקנה עבור דלתות אוורור נוספות. הדבר גם משפר את הבידוד התרמי של הבניין, שכן יש לשלב פחות שערים בחזית.

- תואם להנחיות FVLR 13: פתחים במורד הזרם למערכות אוורור עשן וחום
- עמידה בתקן למוצרי שערים DIN EN 13241

צפו בסרטון YouTube או בכתובת
hoermann.com



שילובי מנוע/בקרה עם עבורי שער עם גשרי העמסה:
• מנוע WA 300 S4 עם בקר Si/420 Ti 420

שילובי מנוע/בקרה עבור שער עם בודדים:
• מנוע WA 300 S4 עם בקר U 300



טיפ

חיישנים אופטיים מקדימים VL1-LE

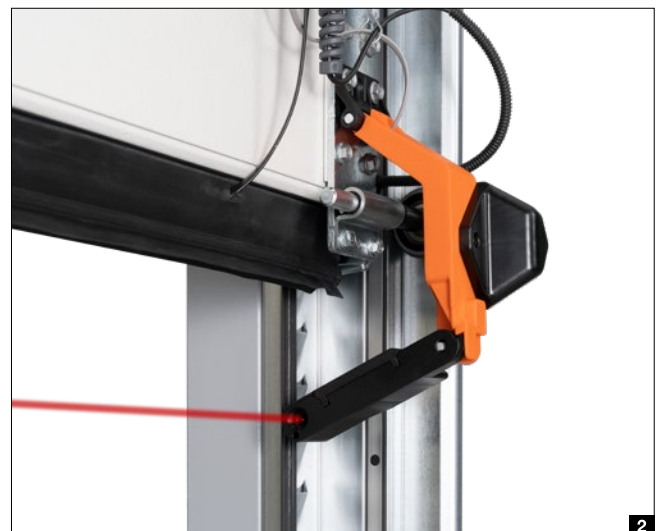
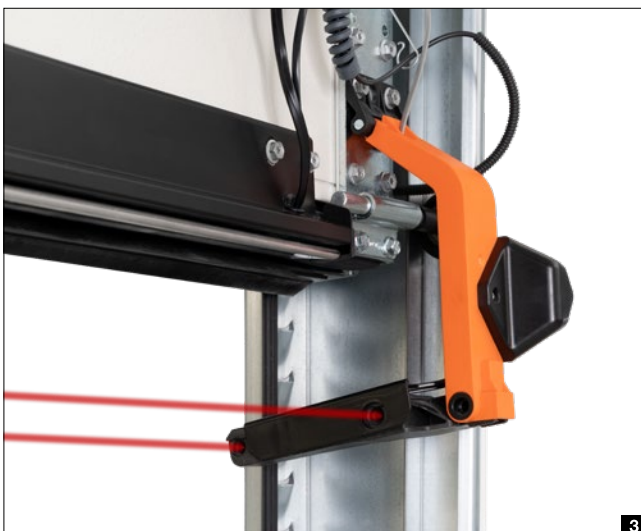
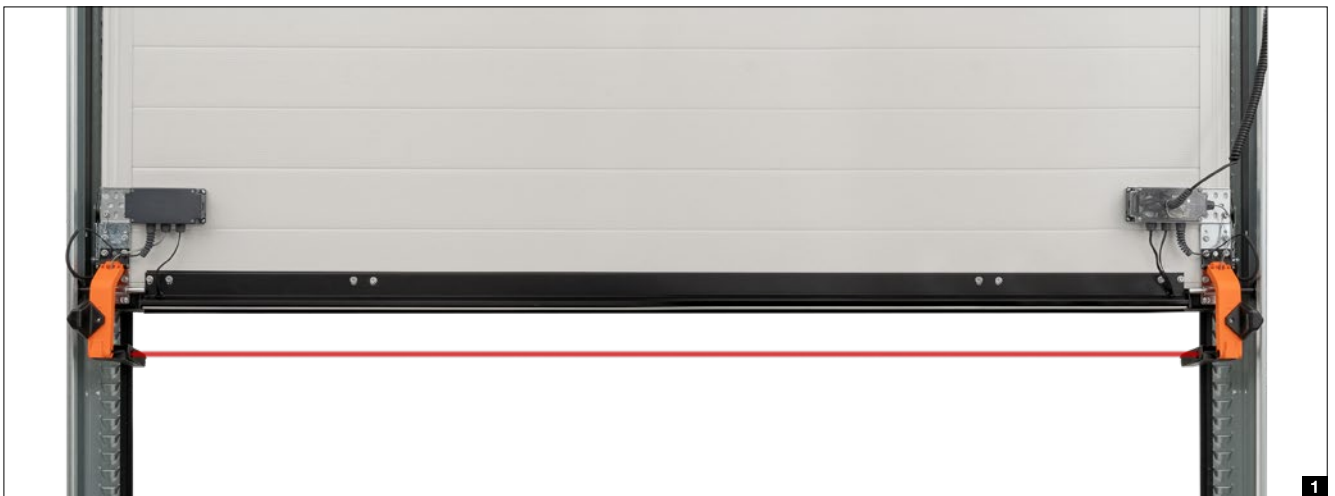
ללא תוספת תשלום עבור מנועי WA 500, WA 500 FU, ITO 500 FU

סגירת הגנת קצה בעזרת חיישנים אופטיים או בעזרת מחסום אור מוביל

כל שערי המוסכים לתעשייה Hörmann המופעלים באמצעות מנועי WA 500, WA 500 FU, ITO 500 FU מצויידים בדגם הסדרתי באבטחת שפת סגירה בעלת בקרה עצמית כולל חיישנים אופטיים. תוכל לבחור לחלופין בחיישן אופטי מקדים VL1-LE ¹ לבקרה ללא מגע של שפת סגירת השער וזאת ללא תשלום נוסף. פתרון זה מציע בטיחות גבוהה, תנועת שער מהירה והוצאות מופחתות על בדיקה ותחזוקה.

חיישן אופטי מקדים

עם החיישנים הפוטואלקטריים המובילים VL1-LE ² ו-VL2-LE ³ אתה מגדיל את הבטיחות של דלתות חתך תעשייתיות של Hörmann. חיישנים מפקחים על השפה התחתונה של השער לתעשייה. מכשולים או בני אדם יזוהו בזמן ושער המוסך לתעשייה ייסוג כבר לפני יצירת מגע. יתרון נוסף טמון במהירות המוגברת של תנועת השער.





יתרונות החיישן האופטי המקדים

בטיחות מוגברת

בני אדם ומכשולים יזוהו בזיהוי מוקדם ללא מגע בשער באמצעות אוטומט הניתוק ללא מגע. השער יעצור כבר לפני המגע וינע מיד כלפי מעלה. כך יימנעו כמעט לחלוטין נזק או פציעות.

תנועת שער מהירה יותר

חיישן אופטי מקדים מאפשר סגירה של השער במהירות של עד 30 ס"מ/שנייה. כך תחסוך הוצאות אנרגיה היות וזמני פתיחת השער מתקצרים.

הוצאות בדיקה ותחזוקה מופחתות

בשערים תעשייתית הכוללים ניטור שער ללא מגע להגנה על אנשים, אין צורך לבצע בדיקת כוח הסגירה של השער. תוכל לחסוך בהוצאות על בדיקה נוספת לפי תקן ASR A1.7.

הגנה לאדם ולציוד

הגנת התנועה הצדית מונעת נזק לרצוע המסתובבת במצב "שער סגור" (תמונות מימין).

גלאי נפח

גלאי הנפח המובנה במשקוף מזהה ללא מגע בני אדם ומכשולים. נזקים ופציעות יימנעו כך כמעט לחלוטין. אין צורך באבטחת שפת הסגירה באמצעות חיישנים אופטיים נוספים.

גלאי נפח HLG

- חיישן אופטי משולב במשקוף **1**
- מגנה טוב במיוחד על מנזקים או משינוי מיקום לא רצוי
- תושבת התקנה לקיבוע וכוון אופטימליים במשקוף

גלאי נפח HLG-V כאבטחה קדמית

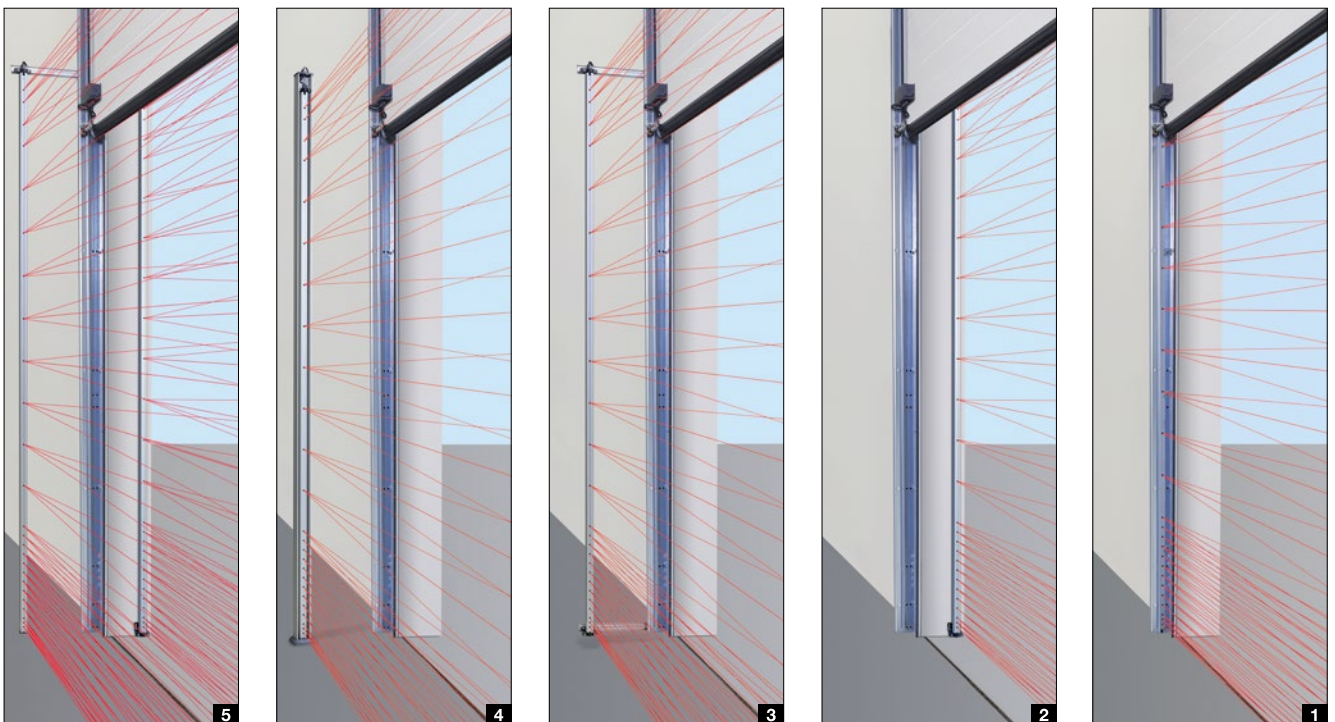
- אבטחת שפת הסגירה הראשית עד לגובה של 2500 מ"מ
- ההתקנה אפשרית גם בחוץ על החזית כמו גם על דופן פתח השער **2** או על משקוף השער **3**
- משולב אופציונלית בסט עמודי התמיכה STL **4** העשוי מאלומיניום מאולגן, המוגן מפגעי מזג האוויר

גלאי נפח HLG עבור דלתות מעבר

- חיישן אופטי כפול לשערים עם דלתות מילוט ללא סף מכשיל
- אבטחת שפת הסגירה הראשית עד לגובה של 2500 מ"מ
- ההתקנה אפשרית גם על משקוף השער או בחוץ על דופן פתח השער **5**
- דרושה יחידת שידור אלחוטי (פרטים נוספים מובאים בעמוד 87)

- **בטיחות מירבית** זיהוי יעיל במיוחד של אנשים ומכשולים באמצעות קרניים משופעות
- **הגנה מוגברת לבני האדם** סידור הדוק במיוחד של החיישנים בגובה של עד 500 מ"מ (מעל OFF)
- **אבדן אנרגיה מופחת** סגירת השער במהירות של עד 1 מ'/שניה*
- **שדרוג קל** של השערים הקיימים בעלי אבטחת שפת הסגירה בצורה פשוטה ע"י סרג האורות HLG באמצעות חיישנים אופטיים
- **הוצאות בדיקה ותחזוקה מופחתות** אין צורך בבדיקה של כוחות הסגירה לפי תקן ASR A1.7

* WA 500 FU ובקורות 560 עד לגובה של 2500 מ"מ, תלוי בסוגי החיזוק ובגודל



חיישני אור משולבים במשקוף

1 EL 401

גובה הרכבה 600 מ"מ (הגנה על הרכוש)

2 EL 501

גובה הרכבה 125 מ"מ (הגנה אישית), לא ניתן לשילוב עם אבזור RC2

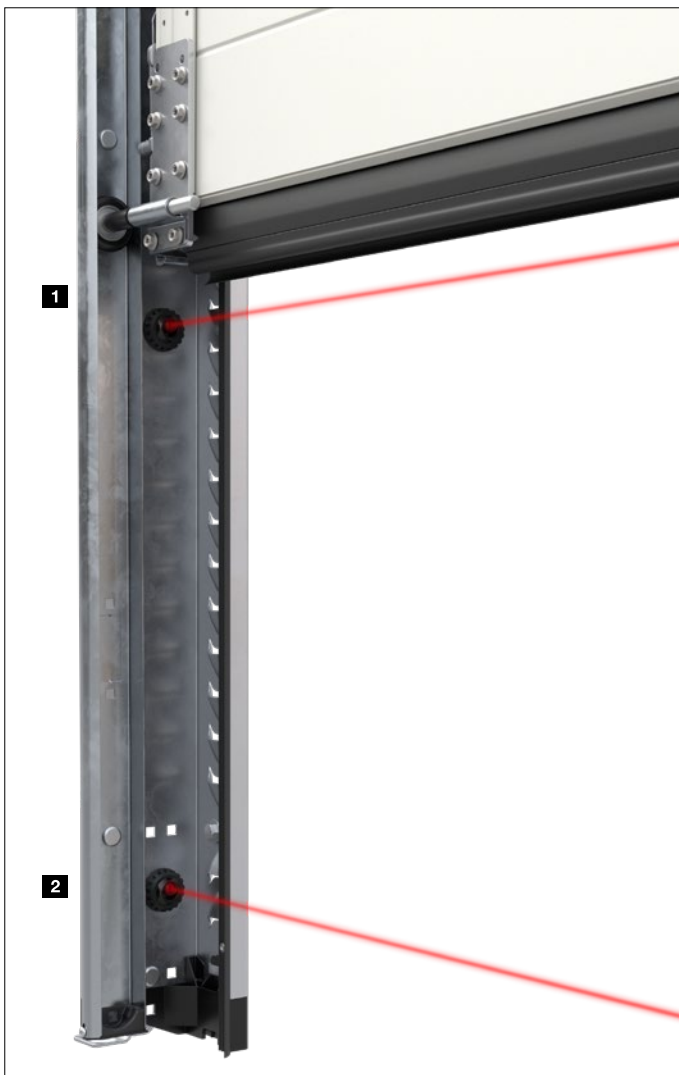
ניתן להזמין בנפרד את שני חיישני האור ולשלב אותם להגנה מלאה.

- עם משדר ומקלט נפרדים
- בדיקת חיישן האור לפני כל תנועה כלפי מטה על ידי מערכת הבקרה
- מידות (רוחב × גובה × עומק): 25 Ø מ"מ
- עומק 55 מ"מ
- לא ניתן לשילוב עם VL1-LE, VL2-LE ו-HLG



חיישן אופטי רפלקטיבי RL 50 / RL 300

חיישן אור עם יחידת משדר / מקלט ורפלקטור; חיישן האור נבדק על ידי מערכת הבקרה לפני כל תנועה כלפי מטה; חיבור באמצעות כבל מערכת (RL 50, אורך 2 מ') או באמצעות כבל דו-גידי (RL 300, אורך 10 מ'); מידות: 45 × 86 × 39 מ"מ (W × H × D); דרג הגנה: IP 65; רפלקטור עד טווח של 8 מ' (סטנדרטי); 60 × 30 מ"מ (רוחב × גובה), רפלקטור עד טווח של 12 מ' (לא מוצג); קוטר 80 מ"מ; מכסה מנוע אופטינולי להגנה מפני מזג אוויר (לא מוצג); ציפוי נגד ערפל



חיישן אופטי לכיוון אחד EL 51

חיישן אופטי עם יחידת משדר ומקלט נפרדים; החיישן האופטי ייבדק לפני כל תנועה לאחור ע"י הבקרה; חיבור באמצעות כבל המערכת, טווח מקסימלי 8 מ'; מידות עם זווית הרכבה: 45 × 85 × 31 מ"מ (רוחב × גובה × עומק); סוג הגנה: IP 65; חופת הגנה אופטינולית ממצג האוויר: (ללא תמונה)



HS 1 BS
1 פונקציית כפתור, משטח מבנה שחור מט



HS 4 BS
4 פונקציות כפתור, משטח מרקם שחור מט



HS 5 BS
4 פונקציות כפתור בתוספת כפתור שאילתה, משטח מרקם שחור מט



HS 5 BS
4 מקשי פעולה פלוס מקש בדיקה, גימור שחור או לבן מבריק



HSS 4 BS משדר ידני לאבטחה 4 מקשים
פעולה נוספת: הגנת העתקה לקידוד חיישן ידני, עם מכסי כרום



HSE 4 BS
4 פונקציות כפתור, כולל לולאה למפתחות מפתח, משטח מרקם שחור מט עם כובעי כרום או פלסטיק



HSE 1 BS
פונקציית כפתור אחת, כולל לולאת טבעת מפתח, משטח מרקם שחור מט

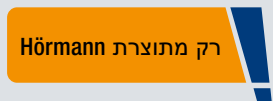
מערכת אלחוט מודרנית

מערכת אלחוט דו-כיוונית BiSecur משמעותה טכנולוגיה עתידנית להפעלה נוחה ובטוחה של שערים לתעשייה. הליכי הצפנה BiSecur חיצוניים בטוחים נותנים לך את הבטחון שזר לא יוכל להעתיק את האות האלחוטי. הוא נבדק ואושר על ידי מומחי אבטחה מאוניברסיטת בוכום.

היתרונות עבורך

- צופן 128 ביט עם בטחון גבוה כמו בניהול חשבון באינטרנט
- אות אלחוטי עמיד לתקלות עם טווח יציב
- בדיקה קלה של מיקום השער*
- תואם לאחור, כלומר ניתן להשתמש ברכיבי הבקרה של BiSecur גם להפעלת שלטים בתדר 868 מגה-הרץ (2005 עד יוני 2012)

* ב-4 WA 300 S4 כולל מקלט דו-כיווני אופציונלי ESEi BS, בכל המנועים האחרים כולל מקלט דו-כיווני אופציונלי HET-E2 24 BS והיזון חוזר של המיקומים הסופיים





לחצן מכ"ם אלחוטי FSR 1 BS
 חיישן לפתיחה ללא מגע, מארז מפלסטיק, IP 41
 להתקנה מתחת לטיח

לחצן מכ"ם HTR 1-230 / 1-24
 גרסה קוויית עם V 230 או V 24



קורא טביעות אצבע אלחוטי FFL 25 BS
 2 פונקציות, עד 25 טביעות אצבע, עם מכסה ציר, אפשרות להרכבה על הקיר, מארז פלסטיק צבוע באלומיניום לבן RAL 9006



קודן אלחוטי FCT 10 BS
 10 פונקציות, עם מפתחות מוארים ומכסה צירים, אפשרות התקנה שטוחה או בולטת, מארז פלסטיק צבוע באלומיניום לבן RAL 9006



קודן אלחוטי FCT 3 BS
 3 פונקציות, עם כפתורים מוארים, ניתן להתקין סומק או משטח, בית פלסטיק באפור בהיר RAL 7040 (ניתן גם עם 10 פונקציות וכיסוי ציר, צבוע באלומיניום לבן RAL 9006)



מקלט 3 ערוצים HEI 3 BS
 לבקרת 3 פעולות

דו-כיווני מקלט 5 ערוצים ESEi BS
 בדיקת מיקום השער



משרד ידני תעשייה HSI BS
 לשליטה בעד 1000 שערים, עם תצוגה ולחצנים מהירים גדולים במיוחד לתפעול קל יותר עם כפפות עבודה, העברת קודי משרד כפי יד להתקנים נוספים אפשריים, חיבור לאספקת חשמל חיצונית באמצעות כבל חיבור אופציונלי



משרד ידני תעשייה HSI 3 BS
 חדש מיוני 2023, HSI 6 BS, HSI 15 BS
 לבקרת עד 3 שערים (HSI 3 BS) לחלופין עד 15 שערים (HSI 15 BS), עם לחצני הפעלה גדולים במיוחד להפעלה קלה יותר באמצעות כפפות עבודה, מארז עמיד בפני זעזועים
 דרג הגנה IP 65



מקלט ממסר 4 ערוצים HER 4 BS
 4 יציאות ממסר ללא פוטנציאל עם שאילתת מצב



מקלט ממסר 2 ערוצים HET-E2 24 BS
 2 יציאות ממסר ללא פוטנציאלים לבחירת כיוון, כניסה אחת -2קוטבית עבור מצב אות קצה ללא פוטנציאל שער (פתוח / שער סגור) (לשאילתת מצב שער)



מקלט ממסר 2 ערוצים HER 2 BS
 2 יציאות ממסר ללא פוטנציאל עם שאילתת מצב ואנטנה חיצונית



מקלט ממסר 1 ערוצים HER 1 BS
 יציאת ממסר 1 ללא פוטנציאלים עם שאילתת סטטוס

אביזרים

מקש



לחצן DTP 03

לבקרה נפרדת של שני כיווני התנועה, מקש ההחזקה הנפרד, נורת בקרת הפעולה למתח הבקרה; ניתנת לסגירה באמצעות צילינדר חצי פרופיל (זמין כאבזר),

מידות
77 × 270 × 70 מ"מ
(רוחב × גובה × עומק),
דרג הגנה IP 44



לחצן DTP 02

פתיחה וסגירה באמצעות מקש פקודה; מקש החזקה נפרד, ונורת בקרת הפעולה למתח הבקרה, ניתן לסגירה באמצעות צילינדר חצי פרופיל (זמין כאבזר),

מידות
77 × 235 × 70 מ"מ
(רוחב × גובה × עומק),
דרג הגנה IP 44



לחצן DTH-I / DTH-IM

להזזת השער למצבי פתוח/סגור; לחצן עצירה נפרד להפסקת תנועת השער; כפתור 1/2 פתיחה לפתיחת השער למצב עצירת ביניים מתוכנת, נעילה מיניאטורית (רק DTH-IM): פעולת המנוע מושבתת, הזזת המנוע אינה אפשרית עוד (2 מפתחות כלולים)

מידות
90 × 160 × 55 מ"מ
(רוחב × גובה × עומק)
דרג הגנה IP 65

הערה:

לבקרת WA 300 S4 משולבת רק בשילוב עם UAP 1-300, לא לבקרת 545



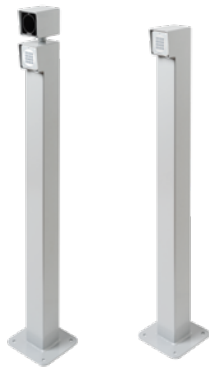
לחצן DTH-R / DTH-RM

שליטה נפרדת בשני כיווני התנועה; לחצן עצירה נפרד, נעילה מיניאטורית (DTH-RM בלבד): פעולת המנוע מושבתת - תנועת המנוע אינה אפשרית עוד (2 מפתחות כלולים)

מידות
90 × 160 × 55 מ"מ
(רוחב × גובה × עומק)
סוג ההגנה: IP 65

הערה:

הפעולה הניתנת לסגירה משמשת להפסקת מתח הבקרה ומוציאה מכלל פעולה את מכשירי הפיקוד. הצילינדר חצי פרופיל אינו מסופק עם מתג הלחץ.



עמודים זקופים

עם בסיס מתברג להרכבה על הרצפה, משטח אלומיניום לבן RAL 9006, צינור 90 × 90 מ"מ, זמין גם כגירסה ליציאת בטון

ניצב STN 1

לקבלת התקן בקרה אחד על פני השטח; גובה 1050 מ"מ

ניצב STN 1-1

להרכבת 2 התקני בקרה או התקן בקרה אחד ונורת איתות אחת; גובה 1200 מ"מ

עבור התקני בקרה:

CTR 1b-1, CTR 3b-1, CTV 3-1, CTP 3-1, TTR 1000-1, FL 150, STUP 50, נורת סימון LED כפולה אדום / ירוק



כפתור משיכה ZT 2 עם כבל

מתן אימפולס לפתיחה או לסגירה

מידות
60 × 90 × 55 מ"מ
(רוחב × גובה × עומק)
אורך כבל המתיחה: 3.2 מ';
דרג הגנה IP 65

זרוע תמיכה KA1 (ללא איור)

טווח הגעה 3080 – 1680 מ"מ
ניתן לשימוש עם ZT 2



לחצן מפתח STUP 50 / STAP 50

עם 3 מפתחות, גרסה צמודה משטח

מידות
80 × 80 × 63 מ"מ
(רוחב × גובה × עומק)
דרג הגנה IP 54

מתג-מפתח STUP 50

עם 3 מפתחות, גרסה שטוחה (ללא איור)

מידות
80 × 80 מ"מ (רוחב × גובה);
דרג הגנה IP 54



מפסק מפתח ESU 30

הרכבה מתחת לטיח, פעולת אימפולס או ניתנת לבחירה פתוח/סגור;

מידות תיבת המתגים:
60 מ"מ (d), 58 מ"מ (T),
מידות הפתח:
100 × 90 מ"מ (רוחב × גובה),
השקע בקיר:

65 מ"מ (d), 60 מ"מ (T),
דרג הגנה IP 54

דגם להרכבה על הקיר ESA 30

(ללא תמונה)

מידות
73 × 73 × 50 מ"מ
(רוחב × גובה × עומק)



בית המפענח
CTR 1b-1, CTR 3b-1, מיועד לקודן, CTV 3-1, CTP 3

מידות
140 × 130 × 50 מ"מ
(רוחב × גובה × עומק),
הספק מיתוג: 2.5A/30V DC
W / 250 V AC 500



חיישן קוד CTP 3
3 פונקציות, עם מקשים מוארים
ולחצני מגע

מידות
80 × 80 × 15 מ"מ
(רוחב × גובה × עומק)



חיישן קוד CTV 3-1
עד 3 פונקציות, חסין במיוחד
עם לחצני מתכת

מידות
80 × 80 × 15 מ"מ
(רוחב × גובה × עומק)



חיישן קוד CTR 3b-1, CTR 1b-1,
עבור 1 (CTR 1b-1) לחלופין
3 (CTR 3b-1) פונקציות,
עם מקשים מוארים

מידות
80 × 80 × 15 מ"מ
(רוחב × גובה × עומק)



מקש שלט 1-TTR 1000
מיועד לפונקציה 1, באמצעות מפתח טרנספונדר או כרטיס טרנספונדר, ניתן לאחסן
עד 1000 מפתחות או כרטיסים

מידות: 80 × 80 × 15 מ"מ (רוחב × גובה × עומק);
בית המפענח: 140 × 130 × 50 מ"מ (רוחב × גובה × עומק);
הספק מיתוג: 2.5 A / 30 V DC; 500 W / 250 V AC



גלאי תנועה מכ"ם RBM 2
עבור אימפולס "שער פתוח" עם זיהוי
כיוון; גובה הרכבה מרבי: 6 מ'; שלט
רחוק אופציונלי עבור גלאי תנועה רדאר

מידות
155 × 132 × 58 מ"מ
(רוחב × גובה × עומק)
עומס המגע:
AC / DC, 1 A 24
דרג הגנה IP 65



קורא טביעות אצבע FL 150
עבור 2 פונקציות; ניתן לאחסן עד 150
טביעות אצבע

מידות
80 × 80 × 13 מ"מ
(רוחב × גובה × עומק)
בית המפענח:
70 × 275 × 50 מ"מ
(רוחב × גובה × עומק)
הספק מיתוג: 2.0A/30V DC



מקלט Bluetooth HET-BLE
לתפעול באמצעות אפליקציית Hörmann BlueSecur, בקרת רצף דחפים של שערים תעשייתיים

מידות
110 × 45 × 40 מ"מ
(רוחב × גובה × עומק)



UAP 1-300
עבור WA 300 R S4 או בקרת 300; בחירת אימפולס, פעולת פתיחה חלקית, הודעת מיקום סופי וחיבור נורת איתות, כולל כבל מערכת 2 מטר,

מידות
150 × 70 × 52 מ"מ
(רוחב × גובה × עומק) הספק מיתוג
מקסימלי:
A 2.5 / DC V 30 (עומס התנגדות),
W 500 / AC V 250 (עומס התנגדות);
דרג הגנה IP 65



HOR 1-300
עבור WA 250 R S4, WA 300 R S4 או בקרת 300 לבקרת הודעת מיקום סופי או אורות איתות עם כבל 2 מטר; זמין אופציונלית להרכבה בבקרת לחצן U 300 (ללא תמונה)

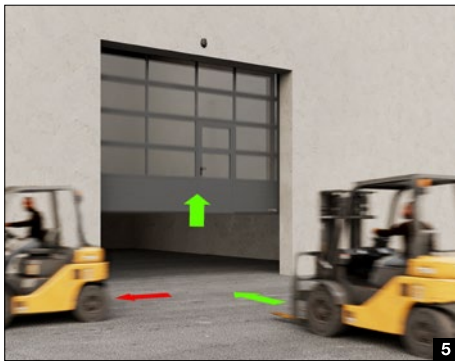
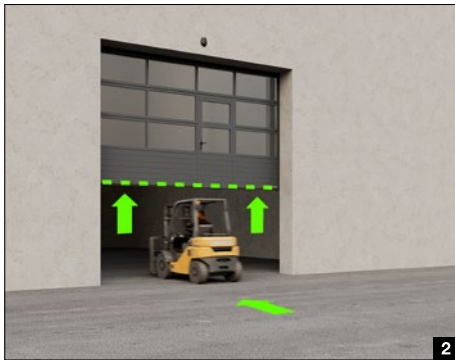
מידות
110 × 45 × 40 מ"מ
(רוחב × גובה × עומק)
קיבולת מיתוג מרבית: V DC / 2.5 A 30
(עומס התנגדות), V AC / 500 W 250
(עומס התנגדות);
דרג הגנה IP 44



KNX-Gateway
עבור בקרות 545, 560 לשליטה במנועים ויחידות בקרה של Hörmann באמצעות אוטומציית KNX של המבנים



חדש. Loxone Gateway
עבור בקרות 545, 560 לשליטה במנועים ויחידות בקרה של Hörmann באמצעות מערכת הבית החכם של Loxone



Widescan

טכנולוגיית הלייזר, יכולת החישה והניטור הגבוהה מבטיחות פעולה אמינה גם עם כיסויי רצפה שונים. שדה הלייזר משמש כשומר סף אמין. הוא מזהה את הכיוון ואת המהירות של עצם ובכך מבטיח זמני תגובה אופטימליים בעת פתיחה וסגירה. ניתן להקטין למינימום את זמן ההחזקה של השער לחיסכון באנרגיה.

- מתאים גם לשימוש חיצוני, כיוון שאינו רגיש לתנאי מזג אוויר שונים **1**
- הגנת סינר אמינה כמו גם פתיחה אוטומטית מהירה וממוקדת של הדלת
- פתיחת דלת מלאה לרכבים בגובה של 2400 מ"מ לפחות*
- פתיחה חלקית חסכונית באנרגיה עם גובה פתיחה מתכוונן לרכבים עד גובה מרבי של 2400 מ"מ* **2**
- צמצום זמן השהיית השער כדי לחסוך באנרגיה **3**
- הסתרה פשוטה של עצמים קבועים או מפריעים לזמן קצר באזור הזיהוי **4**
- הפסקת תנועה חוצה ותנועת נוסעים **5**
- מקש משיכה וירטואלי מאפשר את פתיחת השער באמצעות אנשים או רכבים, כאשר אלה עומדים בנקודה מוגדרת
- כסיוע להתקנה משמשות נקודות LED גלויות על הקרקע
- חיבור קל לבקרת המנוע באמצעות כבל תקיע
- מודול Bluetooth להתקנה קלה באמצעות אפליקציה, כגון באמצעות תרשים גרפי של גדלי השדה המוגדרים בזמן אמת

* ניתן להתאמה אישית במידת הצורך



שעון שבועי דיגיטלי בגוף נפרד נוסף

ניתן להדליק ולכבות את הטיימר באמצעות מכשיר פיקוד ללא פוטנציאלים; יחידת הרחבה לבקרות (להרכבה במארז הקיים);
מיתוג ידני: W 500 / A 2.5 AC V 230, ניתן לעבור למצב קיץ / חורף, הפעלה ידנית: הנעה אוטומטית, בחירת הפעלה משך זמן גע/משך זמן תק

בית הרחבה עם שחרור מהיר. חדש
מידות: 202 × 164 × 130 מ"מ (רוחב × גובה × עומק);
דרג הגנה IP 65



פלטניה רב-תכליתית להרכבה במארז הקיים או אופציונלית במארז הרחבה נפרד (תמונה)

הודעת עמדת סיום, אות ניגוב, הודעת תקלה קולקטיבית, יחידת הרחבה לבקרות

בית הרחבה עם שחרור מהיר. חדש
מידות: 202 × 164 × 130 מ"מ (רוחב × גובה × עומק);
דרג הגנה IP 65

ניתן להרכיב את הפלטניה אופציונלית בבקרה.



עקומת אינדוקציה DI 1 בבית נפרד נוסף

מתאים ללולאת אינדוקציה אחת; גלאי לולאת אינדוקציה עם מגע אחד רגיל פתוח ומגע מחליף אחד

עקומת אינדוקציה DI 2 (ללא איור) בזיווד נפרד נוסף

מתאים לשתי לולאות אינדוקציה נפרדות; גלאי לולאת אינדוקציה עם שני מגעי סגירה ללא פוטנציאל; מתכוונן לאימפולס או למגע מתמשך; זיהוי כיוון אפשרי

בית הרחבה עם שחרור מהיר. חדש
מידות: 202 × 164 × 130 מ"מ (רוחב × גובה × עומק); קיבולת מיתוג:
DI 1: מתח נמוך במיוחד A 2, W 60 / VA 125;
DI 2: AC V 250, A 4, VA 1000 (עומס התנגדות AC);
מסופק ללא כבל לולאה

כבל לולאה עבור עקומת אינדוקציה: גליל 50 מ', סימון הכבל: SIAF,
קוטר: 1.5 מ"מ², צבע: חום



יחידת חיבור קיץ / חורף בגוף נוסף

פעולה לפתיחת שער מושלמת ולמיקום ביניים סופי מתוכנת, יחידת הרחבה לבקרות

בית הרחבה עם שחרור מהיר. חדש
מידות: 202 × 164 × 130 מ"מ (רוחב × גובה × עומק);
דרג הגנה IP 65



יוסות מסלול הנסיעה בגוף נפרד או להרכבה במבנה קיים (רק לבקורות 360, 560)
 כולל 2 נורות חיווי LED TL40S rd / gn או 2 נורות חיווי LED TL40S rd / ye* / gn;
 יחידת הרכבה לבקורות 360, R 460, עם חיבור נורות האיתות משמש לתצוגה
 אופטית בזמן הפיקוח על הכניסה והיציאה (שעון שבועי אופציונלי),
 זמן השלב הירוק: מתכוון 0-480 שניות, זמן שלב המרווח: מתכוון 0-70 שניות

בית הרכבה עם שחרור מהיר. חדש
 מידות: 130 × 164 × 202 מ"מ (רוחב × גובה × עומק),
 עומס המגע: 250 W / 500 V AC; 2.5 A;
 דרג הגנה IP 65

* צהוב אינו נדרש לבקרת הניתב



חיבור נורת איתות להרכבה בגוף קיים או אופציונלי בגוף הרכבה נפרד (איור)
 כולל 2 נורות חיווי LED TL40S ye; יחידת הארכה למערכת בקרה, עם חיבור נורת
 חיווי לחיווי ויזואלי במהלך תנועת השער (טיימר שבועי אופציונלי);
 אפשרויות הפעלה: אזהרת תנועה, הסעת סגירה אוטומטית

בחלוף זמן הפתיחה המוגדר (0-480 שניות) יבהבו נורות האיתות למשך זמן
 ההתראה המוגדר (0-70 שניות).

בית הרכבה עם שחרור מהיר. חדש
 מידות: 130 × 164 × 202 מ"מ (רוחב × גובה × עומק),
 עומס מגעים: 250 W / 500 V AC; 2.5 A; דרג הגנה: IP 65



**נורת איתות LED אדומה
 TL40S/ye / gn**
 1 נורה אדום / צהוב / ירוק, מתח
 פעולה / 100-240 V AC / 50-60 Hz
 הספק נקוב כ-2 W
 דרג הגנה IP 65

מידות
 180 × 250 × 290 מ"מ
 (רוחב × גובה × עומק)

**נורת איתות LED אדומה
 TL40S/gn**
 1 נורה אדומה / ירוקה, מתח פעולה
 100-240 V AC / 50-60 Hz
 הספק נקוב כ-2 W
 דרג הגנה IP 65

מידות
 180 × 467 × 290 מ"מ
 (רוחב × גובה × עומק)

**נורת חיווי LED אדומה
 TL40S gn**
 1 נורה ירוקה, מתח פעולה
 100-240 V AC / 50-60 Hz
 הספק נקוב כ-2 W
 דרג הגנה IP 65

מידות
 180 × 250 × 290 מ"מ
 (רוחב × גובה × עומק)

**נורת חיווי LED אדומה
 TL40S ye**
 1 נורה צהובה, מתח פעולה
 100-240 V AC / 50-60 Hz
 הספק נקוב כ-2 W
 דרג הגנה IP 65

מידות
 180 × 250 × 290 מ"מ
 (רוחב × גובה × עומק)

**נורת איתות לד אדומה
 TL40S**
 1 נורה אדומה, מתח פעולה
 100-240 V AC / 50-60 Hz
 הספק נקוב כ-2 W
 דרג הגנה IP 65

מידות
 180 × 250 × 290 מ"מ
 (רוחב × גובה × עומק)

ALR 67 Thermo	ALR F42 Thermo	ALR F42	APU 67 Thermo	APU F42 Thermo	APU F42	SPU 67 Thermo	SPU F42	דגמי השער
EN 12424 דרגה לפי								עומס רוח
¹ 4/3	¹ 4/3	¹ 4/3	¹ 4/3	¹ 4/3	¹ 4/3	^{2,1} 4/ ² 3	^{2,1} 4/ ² 3	שער ללא דלת מילוט
¹ 3/2	¹ 3/2	¹ 3/2	¹ 3/2	¹ 3/2	¹ 3/2	^{2,1} 3/ ² 2	^{2,1} 3/ ² 2	שער עם דלת מילוט
EN 12425 דרגה לפי								אטימות מפני מים
(Pa 70) 3	(Pa 70) 3	(Pa 70) 3	(Pa 70) 3	(Pa 70) 3	(Pa 70) 3	(Pa 70) 3	(Pa 70) 3	שער ללא / עם דלת מילוט
EN 12426 דרגה לפי								חדירות לרוח
⁶ 3/2	2	2	^{7,6,5} 3/2	2	2	^{7,6,5,3} 4/2	^{7,6,5,3} 3/2	שער ללא דלת מילוט
1	1	1	1	1	1	1	1	שער עם דלת מילוט
EN ISO 717-1 לפי תקן [db] R								בידוד מרעש ³
⁴ 30/23	⁴ 30/23	⁴ 30/23	23	23	23	³ 25	³ 25	שער ללא דלת מילוט
⁴ 29/22	⁴ 29/22	⁴ 29/22	22	22	22	³ 24	³ 24	שער עם דלת מילוט
ערך $U = (m^2 \cdot K) / W$ לפי תקן EN 13241, נספח B, בשער בשטח של 5000 × 5000 מ"מ								בידוד מחום
								שער ללא / עם דלת מילוט
								שער מורכב
								עם ThermoFrame
								שמשות דו-שכבתיות מפלסטיק
								עם ThermoFrame
								שמשות תלת-שכבתיות מפלסטיק
								עם ThermoFrame
								שמשות ארבע-שכבתיות מפלסטיק
								עם ThermoFrame
								מבנה גבישי
								עם ThermoFrame
								שמשה כפולה מזכוכית אמיתית
								עם ThermoFrame
								שמשה בודדת מזכוכית אמיתית
								עם ThermoFrame
								מילוי סנדוויץ PU
								עם ThermoFrame

⁽¹⁾ בשערים ברוחב של עד 4000 מ"מ
⁽²⁾ עבור שערים עם זיגוג סנדוויץ', בניסיונות מסוימות בדרג נמוך יותר
⁽³⁾ בשערים ללא מסגרות זיגוג
⁽⁴⁾ הנתונים ביחס לערכי בידוד מרעש עם שמשה מזכוכית אמיתית (אופציונלית)
⁽⁵⁾ עם ThermoFrame
⁽⁶⁾ עם ערכה אופציונלית לאטימות מוגברת
⁽⁷⁾ רק במשטח Micrograin

NT 80 Thermo ALR עבור	NT 80 Thermo APU עבור	NT 80 Thermo SPU עבור	עבור NT 60 ALR Vitraplan	עבור NT 60 ALR	עבור NT 60 APU	עבור NT 60 SPU	דלתות צד
4C	4C	4C	3C	3C	3C	3C	עומס רוח EN 12424 דרגה לפי
3	3	3	3	3	3	3	חדירות לרוח EN 12426 דרגה לפי
1A	1A	1A	1A	1A	1A	1A	איטום מגשם זלעפות לא מוגן, נפתח כלפי חוץ
2,4	2,2	1,6	4,7	4,7	4,2	2,9	בידוד מחום ערך $U = (m^2 \cdot K) / W$ לפי תקן EN 13241, נספח B, בגודל שער של 1250 × 2200 מ"מ

ערך g	ערך τ_v	ערך U_g ($m^2 \cdot K$)/W	זיגוגים / מילויים	ALR F42 Vitraplan AT	ALR F42 Vitraplan	ALR 67 Thermo Glazing	ALR F42 Glazing
שמשות פלסטיות							
			שמשה פשוטה, 3 מ"מ	¹ 4/3	¹ 4/3	¹ 4/3	¹ 4/3
	88		שקופה				
	84		מבנה גבישי				
			שמשה כפולה, 26 מ"מ				
74	77	2,6	שקופה	(Pa 70) 3	(Pa 70) 3	(Pa 70) 3	(Pa 70) 3
74	77	2,6	מבנה גבישי				
28	3	2,6	בגוון אפור				
69	69	2,6	בגוון לבן (אופל)				
			שמשה משולשת, 26 מ"מ	2	2	⁶ 3/2	2
67	68	1,9	שקופה				
67	68	1,9	מבנה גבישי				
25	3	1,9	בגוון אפור				
63	61	1,9	בגוון לבן (אופל)				
			שמשה משולשת, 51 מ"מ	23	23	30	30
67	68	1,6	שקופה				
67	68	1,6	מבנה גבישי				
25	3	1,6	בגוון אפור				
63	61	1,6	בגוון לבן (אופל)				
			שמשה ארבע-שכבתית, 51 מ"מ				
61	60	1,3	שקופה				
61	60	1,3	מבנה גבישי		3,2		
23	2	1,3	בגוון אפור		3,2		
58	54	1,3	בגוון לבן (אופל)		3,1		
					3,1		
שמשות פוליקרבונט							
			שמשה פשוטה, 6 מ"מ				
-	-	-	שקופה			-1.8	-2.7
						-1.7	-2.6
			שמשה כפולה, 26 מ"מ				
75	81	2,7	שקופה			-3.0	-3.8
						-2.9	-3.8
			שמשה משולשת, 51 מ"מ				
67	70	1,6	שקופה				-6.1
							-6.1
			שמשה ארבע-שכבתית, 51 מ"מ				
61	61	1,3	שקופה	2,6			
				2,6			
שמשות זכוכית אמיתיות							
			שמשה פשוטה, 6 מ"מ				
79	88	5,7	שקופה				
			שמשה כפולה, 26 מ"מ				
76	81	2,7	שקופה				
			לוח אקלים כפול, 26 מ"מ				
64	80	1,1	שקופה				
מילוי							
62	57	1,9	פס זיגוג רב-שכבתי				

מבני Vitraplan לפי הזמנה

ערך U_g
ערך τ_v
ערך g

ערך חדירות לחום
דרגת העברת אור (חדירות לאור)
דרגת חדירות כוללת לאנרגיה

APU 67 Thermo	APU F42 Thermo	APU F42	SPU 67 Thermo	SPU F42	
					מבנה
●	●	●	●	●	בעל תמיכה עצמית
67	42	42	67	42	עומק הבנייה (מ"מ)
					גדלי השער
10000	7000	8000	10000	8000	רוחב מרבי במ"מ, LZ
7500	7500	7500	7500	7500	גובה מרבי במ"מ, RM
					חומר, גוף השער
–	●	●	–	●	מחיצת פלדה, דופן כפולה
●	–	–	●	–	מחיצת פלדה, דופן כפולה, מופרדת תרמית
–	–	●	–	–	פרופיל אלומיניום
●	●	–	–	–	פרופיל אלומיניום, מופרד תרמית
					שטח הפנים, גוף השער
○	○	○	●	●	פלדה מגולוונת, מצופה, RAL 9002
●	●	●	○	○	פלדה מגולוונת, מצופה, RAL 9006
○	○	○	○	○	פלדה מגולוונת, מצופה, RAL לפי בחירה
●	●	●	–	–	אלומיניום מאולגן E6 / C0
○	○	○	–	–	אלומיניום מצופה RAL לפי בחירה
–	–	–	–	–	אלומיניום מצופה RAL 9005
					דלת מעבר
○	○	○	○	○	
					דלתות צד
○	○	○	○	○	דלת אחורית NT 60 בעלת מראה דומה לשער
○	○	○	○	○	דלת צידית Thermo NT 80 במראה זהה לשער
					זיגוגים
–	–	–	○	○	חלון מחיצות דגם A
–	–	–	○	○	חלון מחיצות דגם D
–	–	–	–	○	חלון מחיצות דגם E
●	●	●	○	○	מסגרות זיגוג אלומיניום
					איטומים
●	●	●	●	●	4 צדדים מקיף
●	●	●	●	●	איטום אמצעי בין צירי השער
					ThermoFrame
○	○	○	○	○	
					מערכות הנעילה
●	●	●	●	●	נעילות פנימיות
○	○	○	○	○	נעילות חיצוניות/פנימיות
					אבזור בטיחות
●	●	●	●	●	נעילת ההנעה
			○	○	ציוד בטיחות RC 2
					תכונות בטיחות בהתאם לתקן EN 13241
–	●	●	–	●	הגנה למניעת היתפסות אצבעות
●	●	●	●	●	הגנת התפסות צדדית
●	●	●	●	●	אבטחת נפילה בשערים
					אפשרויות חיזוק
●	●	●	●	●	בטון
●	●	●	●	●	פלדה
●	●	●	●	●	קיר
					אחרים לפי הזמנה

● = סטנדרטי
○ = אופציונלי

ALR F42 Vitraplan AT	ALR F42 Vitraplan	ALR 67 Thermo Glazing	ALR F42 Glazing	ALR 67 Thermo	ALR F42 Thermo	ALR F42
• 42	• 42	• 67	• 42	• 67	• 42	• 42
6000 7000	6000 7000	5500 4000	5500 4000	10000 7500	7000 7500	8000 7500
-	-	-	-	-	-	-
-	-	-	-	-	-	-
•	•	-	•	-	-	•
-	-	•	-	•	•	-
-	-	-	-	-	-	-
-	-	-	-	-	-	-
-	-	•	•	•	•	•
-	-	○	○	○	○	○
•	•	-	-	-	-	-
-	-	-	-	○	○	○
○	○	○	○	○	○	○
-	-	○	○	○	○	○
-	-	-	-	-	-	-
-	-	-	-	-	-	-
-	-	-	-	-	-	-
•	•	•	•	•	•	•
•	•	•	•	•	•	•
○	○	○	○	○	○	○
•	•	•	•	•	•	•
-	-	-	-	○	○	○
•	•	•	•	•	•	•
•	•	•	•	•	•	•
•	•	-	•	-	•	•
•	•	•	•	•	•	•
•	•	•	•	•	•	•
•	•	•	•	•	•	•

כל המוצרים מיצרן אחד לענפי הבנייה והתעשייה

היצע המוצרים הגדול שלנו מציע את הפתרון המתאים לכל דרישה. כל המוצרים שלנו פועלים בתיאום מדויק זה לזה ומאפשרים בטיחות תפעול גבוהה. מסיבות אלה אנו מהווים שותף עוצמתי ומוכוון לעתיד לכל ענפי הבנייה והתעשייה.

שערי תעשייה. טכנולוגיית ההעמסה. שערי הזזה. שערי אובייקט. מערכות לבקרת גישה.



השערים המוצגים מצויידים בחלקם באביזרים מיוחדים ואינם תמיד זהים לדגם הסטנדרטי. מסיבות הקשורות לטכנולוגיית הדפוס, ייתכנו הבדלים בגוונים בין המשטחים והצבעים המוצגים לבין התוצאה בפועל. מוגן בזכויות יוצרים. העתקה של טקסט זה או של חלקו מותרת רק באישור שלנו. החברה שומרת לעצמה את הזכות לבצע שינויים.