



שערים מהירים

חדש. HS 5040 TurboLux – פתיחת הדלת המהירה ביותר במהירות מעל 4.0 מ' /שניה ושקיפות מרבית

שערי חורי תעשיות בע"מ
דלתות לבית ולתעשייה

ח.פ. – 513185751 מס' ספק משה"ב – 83410461



HÖRMANN



4

סיבות טובות לבחור
בשערים המהירים
של Hörmann



20

תחומי היישום.



34

דגמים.
אביזרים.
טכנולוגיה.





מותג איכותי תוצרת גרמניה

החברה המשפחתית Hörmann מציעה את כל מרכיבי הבנייה החשובים לבנייה ומודרניזציה ממקור אחד. הם מיוצרים במפעלים מתקדמים ומתקדמים ביותר. בנוסף, עובדינו עובדים באופן אינטנסיבי על מוצרים חדשים, התפתחויות מתמדות ושיפורים מפורטים. כך נוצרים פטנטים ומוצרים ייחודיים בשוק.





במבט אל העתיד. Hörmann מהווה מודל לחיקוי. לכן אנו מכסים את צרכי החשמל שלנו בגרמניה ב-100% מחשמל ירוק. יחד עם מערכת ניהול אנרגיה חכמה ומאושרת, משלוח דואר חופשי מ-CO₂ ומיחזור חומרים הניתנים למחזור, נחסכים למעלה מ-60,000 טון של CO₂ מדי שנה. בנוסף, קיזזנו מעל 100,000 טון CO₂ על ידי קידום פרויקטים של אנרגיית רוח ושערות יער בשיתוף פעולה עם חברת אקלים פרטנר.



תכנון בר קיימא לבנייה ברוח העתיד

יועצים מקצועיים מנוסים של שירות הלקוחות מלווים אותך החל בתכנון האובייקט, בתוכנית הטכנית וכלה באישור הבנייה. מסמכי עבודה מלאים, כגון נתוני ההתקנה, מעודכנים וזמינים כל העת בכתובת www.hoermann.com



תיעוד בר קיימא. Hörmann מאושרת ומחזיקה בהצהרה סביבתית (EPD) לפי תקן ISO 14025 של המכון לטכנולוגיית ייצור חלונות (Institut für Fenstertechnik IFT) ברונזהיים. הצהרת EPD זו הוכנה על בסיס תקנים EN ISO 14025: 2011 ו-EN 15804: 2012. בנוסף, תקפות ההנחיות הכלליות החלות על הנפקת הצהרות לייצור מוצרים סביבתיים סוג III. ההצהרה מבוססת על מסמך PCR "דלתות ושערים" PCRTT-1.1:2011.



המבחר לאדריכלים. מבנה הפעלה ברור באמצעות תפריטים נגללים וסמלים וכן פונקציית חיפוש מציעים לך גישה מהירה לטקסטים, למעלה מ-9000 רישומים (בפורמט DWG ו-PDF) של למעלה מ-850 מוצרים של Hörmann. בנוסף, מוצרים רבים יכולים לספק נתוני BIM עבור תהליך Building Information Modeling על מנת לתכנן, לעצב ולנהל מבנים ביעילות. תצוגות ומיצגים באיכות תמונה ריאליסטית משלימות את המידע של מוצרים רבים.



אנחנו חברים באיגוד מוצרי הבנייה הדיגיטליים באיגוד הפדרלי של מערכות בניין בגרמניה



PRODUCTS
FOR BIM

התקנה קלה במיוחד וידידותית לטיפול

במקרה של דלתות עם רשתות אור משולבות בחלקי הצד, אין צורך בהתקנות נוספות (כגון אבטחת שפת סגירה או חיישן פוטואלקטרי) על השער. ניתן לשלב את השערים גם בתפיסות השירות הדיגיטלי והתחזוקה מרחוק. הדבר הופך את השערים המהירים של Hörmann לחכונים ולקיימים בסיכומם של דבר.



שירות מסביב
לשעון



שירות מהיר יותר. המומחים בעלי ההכשרה המקצועית המעולה של הצוות שלנו מגיעים לכל פינה בגרמניה. אבל Hörmann מציעה גם במדינות רבות אחרות ייעוץ, תחזוקה ותיקונים. הרשת שלנו הכוללת למעלה מ-500 טכנאי שירות מבטיחה מהירות וגמישות. ניתן להגיע אלינו סביב השעון. הלקוחות שלנו יכולים לסמוך עלינו.

חלקי החילוף של HÖRMANN. שערים, המנועים והבקרים מסופקים כמובן עם אחריות ל-10 שנים.

10 שנות אחריות
לאחר הקנייה



כוון שערים חכם. ניתן לשלוף פרטי מידע חשובים אודות השערים כגון הודעות שגיאה או חילופי עומסים באמצעות הפורטל המקוון SmartControl. באופן זה ניתן להפחית בהוצאות הכרוכות בפעולות תחזוקה ולמנוע זמני השבתה באמצעות החלפה מתוכננת של חלקים נשחקים. להשגת תהליכים לוגיסטיים הפועלים ברציפות סביב מערכת השער.

SmartControl



← מידע נוסף תמצא החל מעמוד 64.



תהליכים לוגיסטיים ממוטבים

מהירות הפתיחה והסגירה הגבוהה של דלתות מהירות Hörmann מאיצה את תהליכי העבודה בצורה ניכרת ומפחיתה מאוד את אובדן החום והלחות. בקרת הנעת התדירות המשתנה לדלתות ספיראליות, שערי רפפות ושערים גמישים במהירות גבוהה* מפחיתה את העומס מכל מנגנון השער ומבטיחה תנועה שקטה, וכמעט ללא שחיקה של השער. דלתות מהירות של Hörmann מרשימות עם חיי שירות ארוכים וחסכוניות גבוהה.



בטיחות ללא מגע. רשת תאורה בטיחותית המשולבת בחלקי הצד עם פונקציית עצירת חירום / עצירה רכה **1** לשערי ספירלה, שערי רפפות מהירים ושערים גמישים במהירות גבוהה מנטרת את רמת הסגירה של כנף הדלת עד לגובה 2500 מ"מ ועומדת בדרישות הבטיחות לפי תקן DIN EN 13241-1. המרחק הקטן בין קרני האור של 45 מ"מ בלבד והאבחנה הפרטנית של קרני האור עם תיקון אוטומטי של מצבי הקצה מבטיחים תפקוד אמין ובטיחות רבה יותר. בנוסף, פונקציית עצירת החירום / עצירה רכה המגינה על הדלת עוצרת את הדלת באיטיות אם יש מכשולים או כאשר קיים מרחק נסיעה מספיק.

במקרה של דלתות מהירות מתקפלות F 6010/F 6010 Iso, סורג אורות לבטיחות **2** המשולב בפאנלים הצדדיים מפקח גם על גובה הסגירה של הדלת עד לגובה של 2500 מ"מ. הדלתות בדגמי cold F 4010 ו-F 8005, F 14005 מצוידות בסורג אורות **3** לניטור גובה הסגירה. התקני בטיחות אלו עומדים גם בדרישות תקן DIN EN 13241-1.

* לא עבור V 3010, V 4008 SEL ו-V 3009 מסוע (עם בקרת מגע)



חדש. דלת ספירלת הטורבו המהירה בעולם

הדור החדש של דלתות חוץ ופנים נפתחות במהירויות שיא של מעל 4.0 מ"ש. חלקי הפוליקרבונט הגבוהים מאוד ועמידים בפני פגיעות עם שקיפות של 90% משטח כנף הדלת חזקים מאוד ועומדים בקלות בדרישות של חיי יומיומי תעשייתיים קשים.





פתיחת שער במהירות שיא. גרסת הדלת HS 5040 TurboLux S נפתחת מהר יותר מ-4.0 מ'/שניה. הדבר מצמצם את זמני ההמתנה של רכבי הובלה מול השער, כך שמלגזות, למשל, יכולות לנסוע דרך השער מבלי לעצור.

שקיפות מרבית חלקי הדלת הגבוהים במיוחד בגובה 550 מ"מ מציעים נוף נדיב ללא סורגים אנכיים עם שקיפות של 90% משטח כנף הדלת. הדבר יוצר סביבת עבודה מוארת וידידותית ונתיבי תחבורה בטוחים.

דרישות תחזוקה נמוכות יותר. גרסת הדלת HS 5040 TurboLux עם פיצוי משקל באמצעות משקולות נגדיות מרשימה עם בלאי נמוך, שכן אין צורך להחליף את הקפיצים כל כ-100,000 מחזורים. המשמעות היא שה-HS 5040 TurboLux כמעט לא סובלת משחיקה ועלויות התחזוקה מופחתות מאוד.

רק מתוצרת Hörmann

מהירות פתיחה מעל 4 מ'/שניה



רק מתוצרת Hörmann

כ-90% משטח כנף הדלת שקוף



ידידותי מאוד למשתמש



← מידע נוסף תמצא החל מעמוד 36.

שערים ספירליים ושערי גלילה מהירים

המחיצות המגולוונות, בעלות הדופן הכפולה, מובלות בהתאם לדגם בספירלה או במסילה במהירות של עד 2.5 מ'/שניה. מחיצות הפלדה החסונות של השערים מופרדות תרמית זו מזו ומופרדות על ידי קצף PU. באופן זה תוכל להנות מערכי בידוד מעולים של עד $1.04 \text{ W}/(\text{m}^2 \cdot \text{K})$ ותפחית את אבדן האנרגיה למינימום.



ציוד בטיחות RC 2
נבדק ואושר



בטיחות RC 2 בדגם הסטנדרטי שערי תעשייה עם אביזרי בטיחות RC 2 עומדים בנסיון פריצה של סך הכל שלוש דקות באמצעות כלי עבודה כמברג, צבת וטריזים. בדרך כלל הזמן הדרוש לפורץ ארוך מדי ומרתיע אותו מביצוע הפשע. דלת הספירלה HS 7030 PU 42 נבדקה ומאושרת לפי התקן החדש DIN/TS 18194 בדרגת ההתנגדות RC2 ומרשימה בלילה כסגירת אולם בטוחה.

ציפויי זכוכית אופציונליים זיגוג Duratec מבטיח עמידות מקסימלית מפני שריטות למרות העומס הגדול בסביבה התעשייתית הקשה. ציפוי המשטח המיוחד מגן על השמשה מפני סימני ניקוי ושריטות.

דרישות תחזוקה נמוכות יותר. גרסת הדלת HS 7030 PU 42 מצוידת במשקולות נגדיות לגדלי דלתות עד 5000 מ"מ רוחב או 5000 מ"מ גובה ומרשימה עם בלאי נמוך ועלויות תחזוקה מופחתות מאוד.

← מידע נוסף תמצא החל מעמוד 38.

רק מתוצרת Hörmann

Duratec
עמיד מאוד בפני שריטות

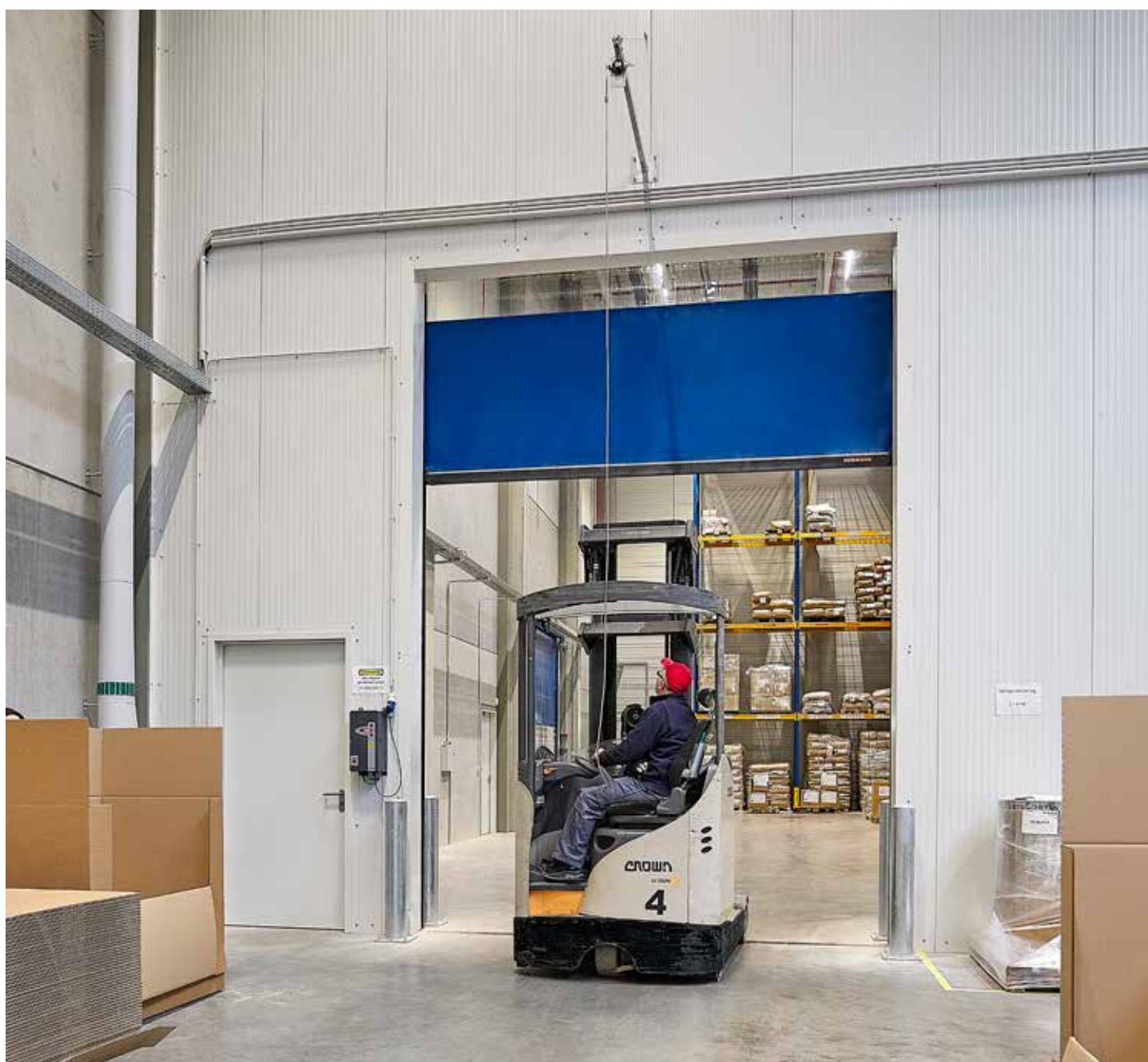


ידידותי מאוד למשתמש
על ידי איזון המשקל באמצעות משקולות נגדיות



שערים מהירים גמישים

הודות לאבזור הסטנדרטי עם בקרת FU, סורגי אורות לבטיחות ופרופיל רצפה SoftEdge, דלתות גמישות במהירות גבוהה מרשימות עם תפעול בטוח של הדלת וחיי שירות ארוכים. יתרון נוסף: השערים המהירים הגמישים זקוקים לתחזוקה מועטה, קל להרכיבם, הם זולים לרכישה ולכן כלכליים בהפעלה היומיומית.





מתג התרסקות אלחוטי אמין חבוי בפרופיל הסגירה SoftEdge.



אין כשל לאחר התרסקות הודות לפרופיל הקצה החדשני SoftEdge

פעולה ללא הפסקה לאחר התנגשות הפרופיל התחתון החדשני
 SoftEdge מונע נזקים וזמני השבתה של מערכת השער הנגרמים בגללם.
 אין צורך כלל בתיקונים מסובכים, בדומה לאלה הקיימים בפרופילי קרקע
 קשיחים. SoftEdge מבטיחה הליכי עבודה וייצור ללא תקלות.

מתג FUNKCRASH מתג FunkCrash מצוי חבוי בפרופיל הסגירה
 SoftEdge. במידה ופרופיל הרצפה יילחץ החוצה בזמן תאונה ממסילת
 ההובלה, ישלח מתג FunkCrash אות לבקרה: עצור מיד את השער.
 כך ימולאו דרישות התקן DIN EN 13241-1.

← מידע נוסף תמצא החל מעמוד 46.

דלתות מתקפלות גמישות במהירות גבוהה

מבנה השער יכול להיות מורכב לפי בחירה על הצד הפני או החיצוני של הפתח. המחיצה נפתחת באמצעות מערכת חגורות פטנטית בעלת חגורות בטיחות והיא מתקפלת באזור הסגירה. פרופילי הבטחה מרוח מאלומיניום העשויים פלדה מגולוונת מסודרים לאורך גובה השער כולו ויכולים לעמוד בעומסי רוח של עד דרגה 4 (אופציונלי).



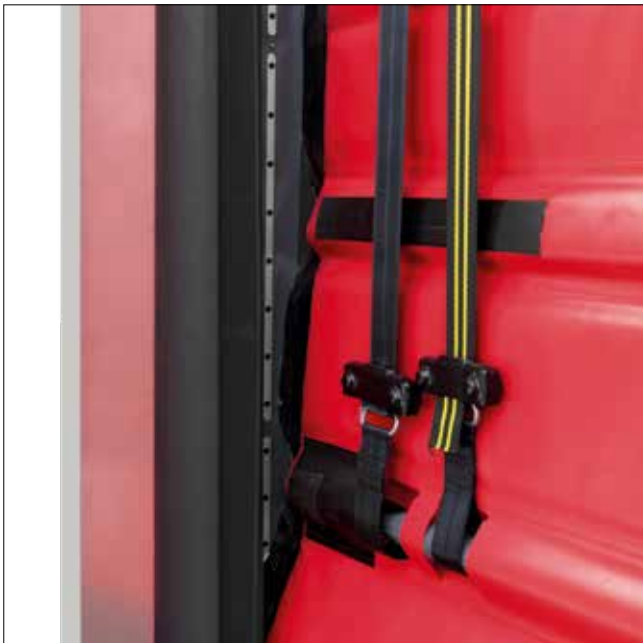
פעולה ללא הפסקה לאחר התנגשות המשקוף החסון בעל חגורות ההובלה החדשניות והגמישות* מונע נזקים וזמני השבתה של מערכת השער. במקרה של התרסקות מסילת הרצפה של המחיצה תילחץ החוצה מחגורות ההובלה. אחר כך המחיצה תושחל אוטומטית מחדש וניתן יהיה להפעיל שוב את השער. יתרון נוסף של חגורת ההובלה הגמישה הוא רמת הרעש הנמוכה בזמן תנועות של המחיצה ושל פרופילי האבטחה מרוח כתוצאה מהשפעות הרוח.

* עבור F 4010 Cold, F 6010, F 6010 Iso

אבטחה סדרתית מפילה השערים המתקפלים המהירים נפתחים ונסגרים באמצעות 2 חגורות משיכה. בנוסף לכך מאבטחות 2 חגורות בטיחות נוספות למקרה של נזק, כגון קריעת חגורת המשיכה, גוף השער. מערכת החגורות הפטנטית הזו מאפשרת למנוע באופן יעיל את נפילת השער.

← מידע נוסף תמצא החל מעמוד 58.

מיגון נפילה סטנדרטי הודות לשתי חגורות בטיחות נוספות



אין תקלה לאחר התרסקות הודות לרצועות ההנחיה הגמישות החדשניות





22

שערים חיצוניים מבודדים תרמית



24

שערים חיצוניים חזקים



26

שערים פנימיים גמישים



28

דלתות פנים לאזורי קירור
והקפאה עמוקה



30

דלתות פנים לקמעונאות
ולתעשיית המזון



32

שערים פנימיים עבור דרישות
אינדיבידואליות





שערים חיצוניים מבודדים תרמית דלתות הרפפות הספירליות והמהירות עם רצועות פלדה מופרדות תרמית מפחיתות את הפסדי האנרגיה באמצעות פתיחה מהירה של הדלת ומרשימות כסגירת לילה בטוחה ומבודדת היטב. המחיצות מובלות בהתאם לתכנון בספיראלות או במסילות.

← מידע נוסף תמצא החל מעמוד 38.



שמאל. דלת ספירלה HS 5012 PU S
ימני עליון. דלת רפפות מהירה HS 5015 PU 42 N עם פרזול N
למטה מימין. דלת רפפות מהירה HS 5015 PU 42 N עם פרזול N



שערים חיצוניים חזקים הדלתות המהירות הגמישות והדלתות המהירות המתקפלות עומדות בקלות בעומסי הרוח ומפחיתות את הפסדי האנרגיה וחדירת רוח פרצים. הדלת המהירה V 10008 והדלתות המהירות המתקפלות F 8005 ו-F 14005 פותחו במיוחד עבור פתחים גדולים ועומסי רוח גבוהים של עד 100 קמ"ש.

← מידע נוסף על דלת הספירלה Turbo ניתן למצוא החל מעמוד 36.

← מידע נוסף על דלתות מהירות ניתן למצוא החל מעמוד 52.

← מידע נוסף על דלתות מתקפלות במהירות גבוהה ניתן למצוא החל מעמוד 58.



F 14005 משאלי עליון. דלת מתקפלת במהירות גבוהה עם הנעה משני הצדדים

V 6030 SEL שמאל למעלה במרכז. שער מהיר

V 10008 ימני עליון. שער מהיר

תחתון. דלת ספירלה טורבו HS 5040 TurboLux חדש.





שערים פנימיים גמישים מהירות הפתיחה והסגירה הגבוהות משפרות ומפחיתות את איבוד החום בשער וכן את רוח הפרצים במקום העבודה וכך מפחיתות משמעותית את ההעדרויות עקב מחלה של העובדים. חלונות צפייה או תליה שקופים לחלוטין מבטיחים סביבת עבודה מוארת וידידותית ומספקים מבט ברור לנתיבי תחבורה בטוחים.

← מידע נוסף על דלת הספירלה Turbo ניתן למצא החל מעמוד 36.

← מידע נוסף על דלתות מהירות ניתן למצוא החל מעמוד 46.

← מידע נוסף על דלתות מתקפלות במהירות גבוהה ניתן למצוא החל מעמוד 58.

עליון. דלת ספירלה טורבו HS 5040 TurboLux חדש.

שמאלי תחתון. דלת מתקפלת במהירות גבוהה F 8005

למטה במרכז שער מהיר V 5015 SEL

למטה מימין. שער מהיר V 6020 TLR







עליון. דלת רפפות מהירה IsoSpeed Cold 100
שמאלי תחתון. דלת מתקפלת במהירות גבוהה
F 4010 cold
למטה מימין. שער מהיר V 4015 Iso L



דלתות פנים לאזורי קירור והקפאה עמוקה דלת
 פנלים IsoSpeed Cold 100 המהירה, הדלת המהירה V
 F 4010 Cold המתקפלת Iso L 4015 והדלת המהירה המתקפלת
 הם הפתרון האידיאלי לאזורים שונים בלוגיסטיקת קירור
 והקפאה עמוקה. הפנלים המופרדות תרמית והתריסים
 המבודדים מפחיתים באופן אמין את הפסדי הקור באזורי
 הקפאה עמוקה. מהירויות פתיחה של עד 2 מ' לשנייה
 מבטיחות זרימה מהירה של התנועה לשמירה על שרשרת
 הקירור.

← מידע נוסף על דלת הספירלה Turbo ניתן למצוא החל
 מעמוד 42.

← מידע נוסף על דלתות מהירות ניתן למצוא החל
 מעמוד 54.

← מידע נוסף על דלתות מתקפלות במהירות גבוהה ניתן
 למצוא החל מעמוד 58.





V 2515 Food L שער מהיר עליון. משאלי עליון.
 L 2515 Food L דלת המהירה של ניקוי קל של הדלת המהירה
 שמאלי תחתון. דלת מהירה V 2012 עם הדפסה אישית
 למטה מימין. שער מהיר V 3010





דלתות פנים לקמעונאות ולתעשיית המזון השערים חוסכי המקום V 2012 ו-V 3010 פותחו במיוחד עבור סגירה פנימית בטוחה עבור חברות מסחריות בעלות תנועת לקוחות גבוהה. סוגי הדלתות V 2515 Food L ו-V 3010 עשויים מפלדת אל חלד במיוחד לתעשיית המזון. קל מאוד לנקות אותם עם חומרי ניקוי בלחץ גבוה.

← מידע נוסף תמצא החל מעמוד 48.



שערים פנימיים עבור דרישות אינדיבידואליות דרישות שונות תובעות פתרונות שער אינדיבידואליים. אנו מפתחים בעזרת ידע זה פתרונות ספציפיים ללקוחות עבור תחומי יישום מיוחדים כמו לדוגמה עבור מערכות מסועים, חדרים נקיים או לאבטחת המכונות.

← מידע נוסף תמצא החל מעמוד 56.





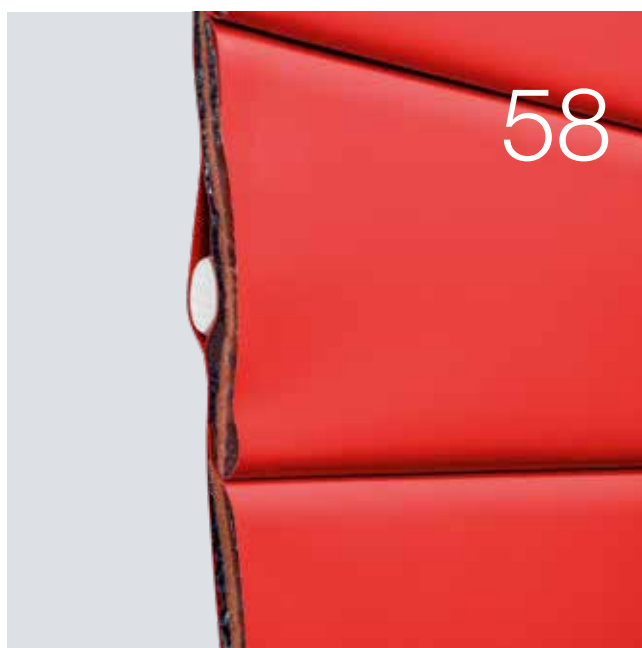
V 3009 Conveyor עליון. שער מהיר
V 5030 MSL שמאלי תחתון. שער מהיר
V 3015 Clean למטה מימין. שער מהיר





דגמים. אביזרים. טכנולוגיה.

וברוט הלריפס תותלד	36
פיריהמ הלילג ירעשו פיילריפס פירעש	38
פישיםג פיריהמ פירעש	46
ההובג תוריהמב תולפקתמ תותלד	58
תילואדיבידניא העיבצ	62
תורקב	64
פירזיבא	68



דלתות ספירלה טורבו

HS 5040 TurboLux חדש

HS 5040 TurboLux S	HS 5040 TurboLux S	דגם השער
חלקי פוליקרבונט עמידים בפני פגיעות מחולקים על ידי פרופילי אלומיניום	חלקי פוליקרבונט עמידים בפני פגיעות מחולקים על ידי פרופילי אלומיניום	גוף השער מבנה
1,5 550	1,5 550	עומק הבנייה (מ"מ) גובה המחיצה (מ"מ)
פנימי / חיצוני	פנימי / חיצוני	ייעוד הפעלה
5000 5000 1200	5000 5000 1200	טווח הגדלים רוחב מרבי (מ"מ) גובה מקסימלי (מ"מ) חלל מינימלי דרוש בסגירה (מ"מ)
AK 150 FUE-1	BK 150 FUE-1	בקרה סטנדרטי
●	●	בטיחות סורג אורות עם פונקציית עצירת חירום / עצירה רכה
3,5 1,0	4.0< 1,0	מהירות פתיחה מקסימלית (מ/ש) סגירה משוערת (מ/ש)
● ○	● ○	עמידות בפני עומס הרוח (EN 12424) דירוג 2 דירוג 4
● -	- ●	איזון משקל משקולת נגד קפיצים
● -	● ●	פתיחה / סגירה בחירום שרשרת ידנית לחירום מנגנון שחרור מאובטח

● = סטנדרטי ○ = אופציונלי



2



1

רק מתוצרת Hörmann

90% שקיפות של כנף הדלת

רק מתוצרת Hörmann

מהירות פתיחה מעל 4.0 מ'/שנייה עם ה-HS 5040 TurboLux S

רק מתוצרת Hörmann

פיצוי משקל באמצעות משקולות נגדיות ב-HS 5040 TurboLux ב

חיפוי ציר

הכיסוי הגלי השקוף ⁴ מגן על כנף הדלת מלכלוך.

ידידותי לשירות ותחזוקה

Hörmann הוא היצרן היחיד שמשתמש במשקולות נגדיות במקום קפיצים כדי לאזן את המשקל של ה-HS 5040 TurboLux. כתוצאה מכך, השער כמעט לא נשחק ועלויות התחזוקה מופחתות מאוד, שכן אין צורך להחליף קפיצים לאחר כ-100,000 מחזורים.

בטיחות ללא מגע.

רשת תאורה בטיחותית המשולבת בחלקי הצד עם פונקציית ⁵ עצירת חירום / עצירה רכה מנטרת את רמת הסגירה של כנף הדלת עד לגובה 2500 מ"מ ועומדת בדרישות הבטיחות לפי תקן DIN 13241-1.

מהירות שיא

דלת הטורבו הספירלה המהירה בעולם נפתחת במהירות שיא של מעל 4.0 מ'/שנייה ועם תנועת דלת חלקה במיוחד. פתיחה מהירה ממזערת את עלויות התפעול, שכן זמני ההמתנה מול השער מצטמצמים והתהליכים הלוגיסטיים מואצים.

שקיפות מרבית

לדלת המהירה שקיפות של כ-90% מכנף הדלת. חלקי הפוליקרבונט העמידים בפני פגיעות ¹ חזקים מאוד ועומדים בקלות בדרישות של חיי יומיומי תעשייתיים קשים.

בנייה חוסכת מקום

הודות להנעה הפנימית החזקה במיוחד ² וחלקי הצד הצרים מאוד ³, הדלת המהירה החדשה דורשת רק 255 מ"מ להתקנה צידית.



שערים ספירליים ושערי גלילה מהירים

דגמים עם רפפות

פנלים סנדוויץ' מפלדה עם הפרדה תרמית

מחיצות הפלדה בעובי 42 מ"מ העשויות פוליאוריטן מוקצף **1** עמידות במיוחד ומציעות בידוד טוב מחום, אותו ניתן להגביר עוד יותר באמצעות ThermoFrame אופציונלי. הרפפות מסופקות בציפוי חיצוני של משטח Micrograin אלגנטי **3** ובפנים עם משטח Stucco **4** – כסטנדרט מבחוץ ומבפנים באלומיניום לבן RAL 9006.

מחיצות אקוסטיות

הדלתות המהירות האקוסטיות מצוידות בפרופילים חלולים מאלומיניום **2** כדי לעמוד בדרישות המיוחדות לאיטום מרעש. הפרופילים החלולים ממולאים ב-PVC בעובי 5 מ"מ ובקצף PU בעובי 30 מ"מ.

בידוד מוגבר מחום באמצעות ThermoFrame

אולמות מחוממים זקוקים לשערים מהירים מבודדים היטב. ה-ThermoFrame **5** מפריד בין לוח הצד למבנה הבניין. הבידוד התרמי, כולל אטמים נוספים, משפר את בידוד החום בעד 15% והוא פשוט ומהיר להרכבה. ThermoFrame זמין כאופציה עבור דלתות עם רפפות בעובי 42 מ"מ.



1 המתאם הספירלי הקומפקטי

המחיצות נעות בקונסולה הספירלית באופן בטיחותי וללא מגע. השער מגיע למהירויות פתיחה של עד 2.5 מטר / שניה באמצעות בקרת הנעת תדירות משתנה (FU) תלת פאזית, השער הספירלי HS 7030 PU 42 עם מנגנון השרשרת כולל איזון קפיצי יכול להסגר גם כלפי חוץ.

2 מתאם הספירלה עם חלקי צד צרים

השער הספירלי החדש עם לוחות צד צרים ברוחב 215 מ"מ במקום 330 מ"מ, מאפשר התקנה גם במקומות צרים. המנוע אינו דורש שום פיצוי משקל. היתרון הכפול שלך: מחיר רכישה נמוך ועלויות שירות ותחזוקה נמוכות!

3 פרזול N החוסך במקום

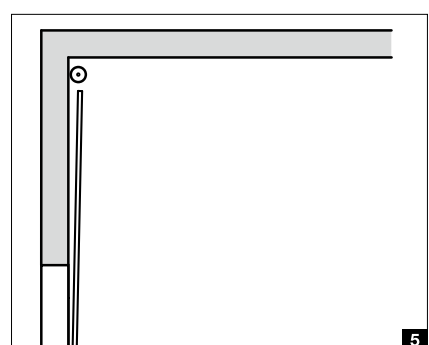
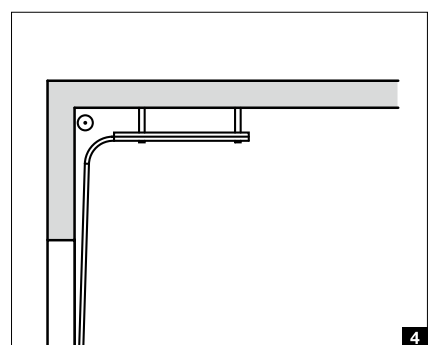
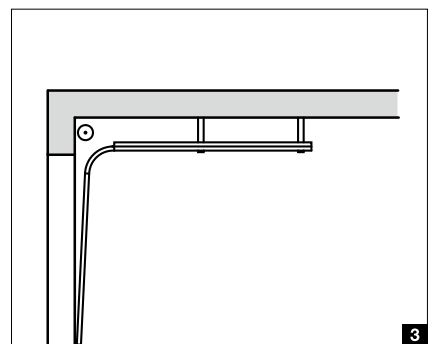
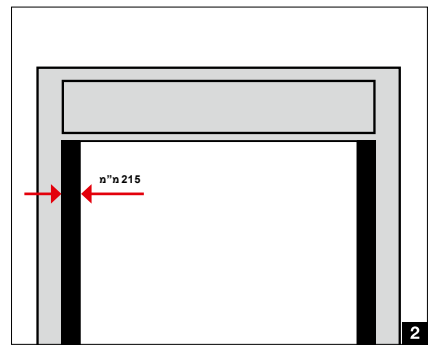
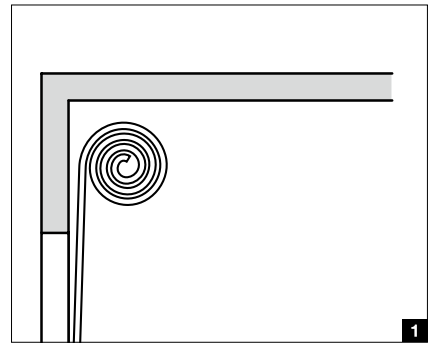
כאשר יחסי החלל צרים באזור הסגירה מומלץ על השימוש בדגמי הפרזול האלה. המחיצות נעות דרך מנגנון שרשרת עם איזון קפיצי במסילות אופקיות. כך יהיה צורך בגובה סגירה מועט של 480 מ"מ.

4 פרזול H הניתן להתאמה

המחיצות מובלות במסילות אופקיות. היפוך הכיוון יכול להתבצע באופן גמיש בהתאם לסיטואציה ההרכבה. כך יכול השער להיות מורכב מאחרי או מעל לצינורות אספקה ומסלולי מנופים. מנגנון החגורה בעל משקלות הנגד הופך את השער לבעל שחיקה מועטה במיוחד ותוחלת חיים ארוכה במיוחד.

5 פרזול V ללא שחיקה

המחיצות נעות במאונך לאורך קיר האולם. כך יהיו תנועות השער שקטות ביותר וללא שחיקה. מנגנון החגורה בעל משקלות הנגד דואג לתוחלת חיים ארוכה בשימוש מתמיד.



שערים ספירליים ושערי גלילה מהירים

סקירה כללית

HS 7030 Acoustic	HS 5012 PU 42 S	HS 7030 PU 42	דגם השער
פרזול ספיראלי	פרזול ספיראלי	פרזול ספיראלי	פרזול השער
פרופיל אלומיניום חלול 5 מ"מ PVC/30 מ"מ PU	פלדת סנדוויץ', קצף PU	פלדת סנדוויץ', קצף PU	גוף השער מבנה
42	42	42	עומק הבנייה (מ"מ)
225	250	250	גובה המחיצה (מ"מ)
חלק	סטוקו / Micrograin	סטוקו / Micrograin	שטח חיצוני / פנימי
C0 מאולגן	RAL 9006	RAL 9006	גוון סטנדרטי
-	○	○	ThermoFrame
-	○	○	זיגוג Duratec, כפול
פנימי / חיצוני	פנימי / חיצוני	פנימי / חיצוני	ייעוד הפעלה
5000	5000	8000	טווח הגדלים
5000	5000	6500	רוחב מרבי (מ"מ)
1000	920	920	גובה מקסימלי (מ"מ) חלל מינימלי דרוש בסגירה (מ"מ)
1.5 – 2.5	1,2	1.2 – 2.5	מהירות
0,5	0,5	0,5	פתיחה מקסימלית (מ/ש) סגירה משוערת (מ/ש)
AK 500 FUE-1	AK 500 FUE-1	AK 500 FUE-1	בקרה סטנדרטי
●	●	●	בטיחות סורג אורות עם פונקציית עצירת חירום / עצירה רכה
-	1,04	1,04	ערך U לבידוד התרמי (K-ר-מ) (EN 13241-1, ISO 12567-1)
דירוג 4	דירוג 5	דירוג 5	עמידות בפני עומס הרוח (EN 12424)
-	דירוג 4	דירוג 4	רוחב השער ≥ 5000 מ"מ
-	דירוג 2	דירוג 2	רוחב השער < 5000 מ"מ ≥ 6000 מ"מ
-	דירוג 1	דירוג 1	רוחב השער ≥ 6000 מ"מ
-	דירוג 2	דירוג 2	עמידות לחדירת מים (לפי תקן EN 12425)
31	26	26	חדירות לאויר (EN 12426)
-	-	●	בידוד קול ב-dB ⁽²⁾ (EN 717-1, EN ISO 10140-1, EN ISO 10140-2)
-	-	●	עמידות בפני פריצה RC2 (DIN/TS 18194)
●	-	●	איזון משקל
-	-	■	מנגנון שרשרת וקפיצים
-	●	□	מנגנון חגורה ומשקולת נגדית
-	-	-	איזון משקל
●	●	●	פתח חירום
-	-	○	שרשרת ידנית לחירום
-	-	-	פתיחת שער אוטומטית באמצעות USV במקרה של הפסקת חשמל

● = סטנדרטי

○ = אופציונלי

■ = סטנדרטי עד רוחב 5,000 מ"מ וגובה 5,000 מ"מ

□ = סטנדרטי עד רוחב 3000 מ"מ וגובה 3000 מ"מ

LDH מרווח גובה המעבר

⁽¹⁾ גודל דלת 4000 × 4000 מ"מ, ללא זיגוג עם ThermoFrame

⁽²⁾ ללא זיגוג

HS 6015 Acoustic V	HS 6015 PU V 42	HS 5015 Acoustic H	HS 5015 PU H 42	HS 5015 PU N 42
פרזול V (אנכי)	פרזול V (אנכי)	פרזול H (מובל לגובה)	פרזול H (מובל לגובה)	פרזול N (רגיל)
פרופיל אלומיניום חלול 5 מ"מ PVC/30 מ"מ PU	פלדת סנדוויץ', קצף PU	פרופיל אלומיניום חלול 5 מ"מ PVC/30 מ"מ PU	פלדת סנדוויץ', קצף PU	פלדת סנדוויץ', קצף PU
42	42	42	42	42
225	250	225	250	250
חלק	סטוקו / Micrograin	חלק	סטוקו / Micrograin	סטוקו / Micrograin
C0 מאולגן	RAL 9006	C0 מאולגן	RAL 9006	RAL 9006
-	○	-	○	○
-	○	-	○	○
פנימי / חיצוני	פנימי / חיצוני	פנימי / חיצוני	פנימי / חיצוני	פנימי / חיצוני
5000	6500	5000	5000	5000
5000	6500	5000	6500	6500
LDH + 585	LDH + 585	1000	750	480
1.5–2.5	1.5–2.5	1.5–2.5	1.5–2.5	1.5–2.5
0,5	0,5	0,5	0,5	0,5
AK 500 FUE-1	AK 500 FUE-1	AK 500 FUE-1	AK 500 FUE-1	AK 500 FUE-1
●	●	●	●	●
-	1,04	-	1,04	1,04
דירוג 4	דירוג 5	דירוג 4	דירוג 5	דירוג 5
-	דירוג 4	-	דירוג 4	דירוג 4
-	דירוג 2	-	דירוג 2	דירוג 2
-	דירוג 1	-	דירוג 1	דירוג 1
-	דירוג 2	-	דירוג 2	דירוג 2
31	26	31	26	26
-	-	-	-	-
-	-	-	-	●
●	●	●	●	-
-	-	-	-	-
●	●	●	●	●
-	○	-	○	○

כל נתוני הגוונים בהסתמכות על גוון ה-RAL המתאים.

שערים ספירליים ושערי גלילה מהירים

דלת רפפות מהירה IsoSpeed Cold 100

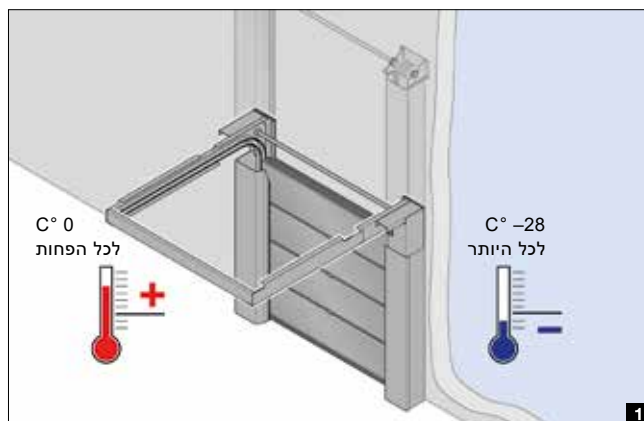
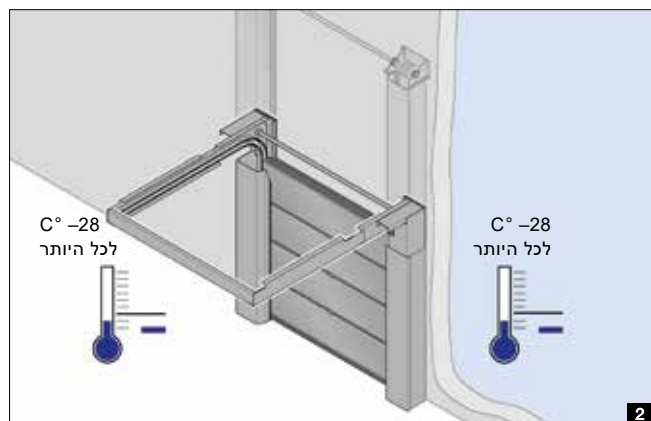
IsoSpeed Cold V 100	IsoSpeed Cold H 100	דגם השער
פרזול V (אנכי)	פרזול H (מובל לגובה)	פרזול השער
פנימי	פנימי	ייעוד הפעלה
5000	5000	טווח הגדלים
5000	5000	רוחב מרבי (מ"מ)
LDH + 585	750	גובה מקסימלי (מ"מ)
		חלל מינימלי דרוש בסגירה (מ"מ)
1.5–2.0	1.5–2.0	מהירות
0,5	0,5	פתיחה מקסימלית (מ/ש)
		סגירה משוערת (מ/ש)
●	●	בקרה
		סטנדרטי
●	●	בטיחות
		סורג אורות עם פונקציית עצירת חירום / עצירה רכה
		ערך U של בידוד תרמי ב- $W/(m^2 \cdot K)$ (EN 13241-1, נספח B EN 12428)
0,90	0,90	⁽¹⁾ 2000 × 2000 מ"מ
0,68	0,68	⁽¹⁾ 3000 × 3000 מ"מ
0,57	0,57	⁽¹⁾ 4000 × 4000 מ"מ
0,50	0,50	⁽¹⁾ 5000 × 5000 מ"מ
0,24	0,24	רפפות
		טווח טמפרטורות ⁽²⁾
		1
		2
		עמידות בפני עומס הרוח (EN 12424)
		עמידות לחדירת מים (לפי תקן EN 12425)
		חדירות לאוויר (EN 12426)
		איזון משקל
●	●	מנגנון חגורה

● = סטנדרטי ○ = אופציונלי

⁽¹⁾ אזור הדלת של השער המובנה

⁽²⁾ טמפרטורות שונות בהזמנה

⁽³⁾ בשטח שער של 5000 × 5000 מ"מ

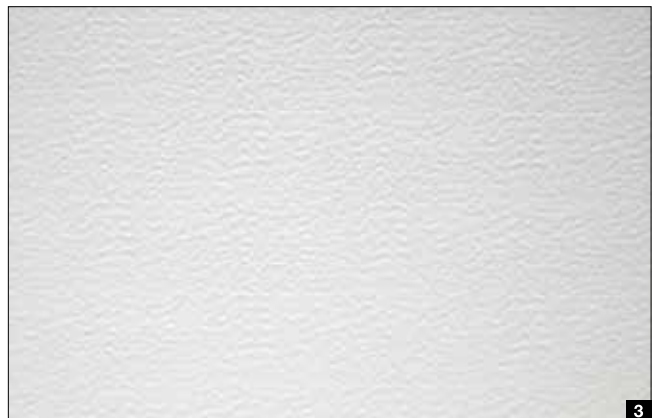
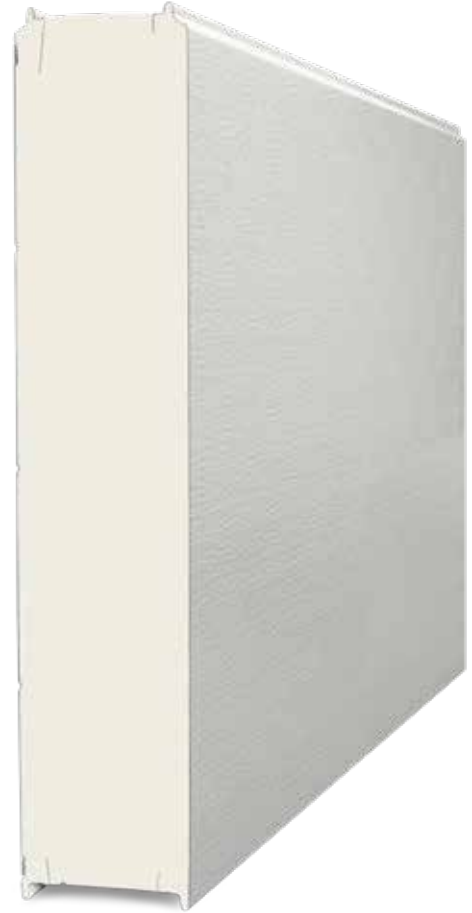


IsoSpeed Cold 100

ה-IsoSpeed Cold 100 עם פנלים המופרדות תרמית בעובי 100 מ"מ מציע בידוד מעולה עם ערך U של $0.50 \text{ W}/(\text{m}^2 \cdot \text{K})$.
שערים עם גוף שער V המובל לגובה או מובל אנכית מיועדים באופן אופטימלי לאזור הקירור או ההקפאה העמוקה. ניתן להזמין את המחיצות בהטבעת סטוקו ³ חיצונית ופנימית, בגוון הצבע לבן אפור RAL 9002 וכן אופציונלית גם ב-200 צבעים בהתאם ל-RAL.

ThermoFrame

ה-ThermoFrame ⁴ מפריד בין לוח הצד למבנה הבניין. הבידוד התרמי כולל אטמים נוספים משפר את בידוד החום ומונע גשרי חום.



שערים ספירליים ושערי גלילה מהירים

דלת רפפות מהירה IsoSpeed Cold 100



1 אבזור סטנדרטי

באמצעות השימוש בחגורות שטוחות עמידות במיוחד, בהן נעשה שימוש גם בתעשיית המעליות, אנחנו יכולים להבטיח לך בהרכבה מקצועית אורך חיים של עד 500000 מחזורים. התמיכה במנוע באמצעות משקולת נגדית משכנעת בנוסף לכך בעלויות תחזוקה מופחתות, היות ואין צורך לטפל בקפיצים.

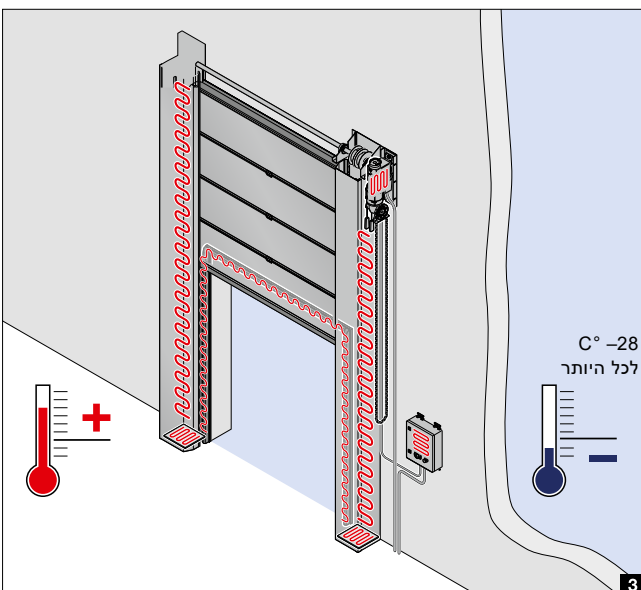
2 בקרת הנעה בתדירות משתנה

מהירויות פתיחה וסגירה גבוהות מבטיחות אופטימיזציה של הליכי הפעלה ורמות הטמפרטורה בין ההקפאה העמוקה ואזורי טמפרטורה. התנועה והבלימה הרכות מפחיתות את העומס מכל מנגנון השער ומאפשרות תנועה שקטה, וכמעט ללא שחיקה של השער. באופן זה גדלה תוחלת החיים של השער פי כמה.



3 חימום משולב

להפעלה בטוחה ואמינה, ה-IsoSpeed Cold 100 מצויד בלוחות צד מחוממים, לוחית בסיס, בית הינע ובקרה וכן מסגרות איטום כסטנדרט.



שירותים במקום הרכבה

1 צנרת חימום

החימום הסדרתי בחלקים הצדדיים של המסגרת נשאר פעיל גם בהפעלת המתג הראשי בשער ומונע קפיאה. נדרש כבל חשמל שני לשער עבור הספקת החשמל.

2 חימום תת-רצפתי

חימום תת-רצפתי מונע ביעילות את קפיאת כנף הדלת. הוא דרוש במישור הסגירה של השער לצורך כיסוי של כל שטח הפתח של השער, של עומק המסגרת וכן כ-200 מ"מ נוספים.

3 וילונות אוויר

וילונות אוויר משמשים למזעור העלייה בטמפרטורה באזור ההקפאה העמוקה. ההתקנה מתבצעת בצד החם יותר, על מנת להפחית באופן יעיל את זרימת האוויר אל הצד הקר של הפתח.

טיפ:

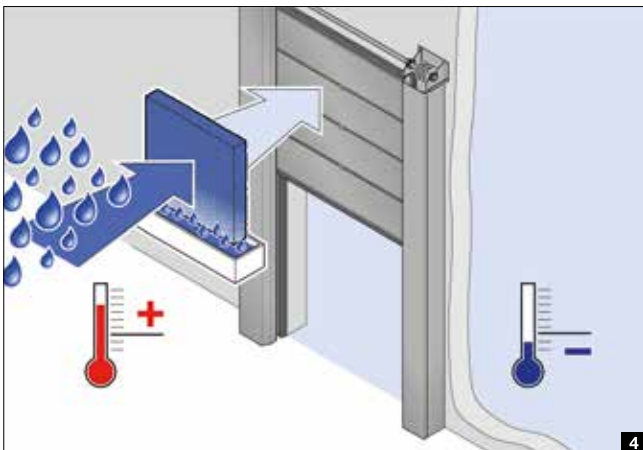
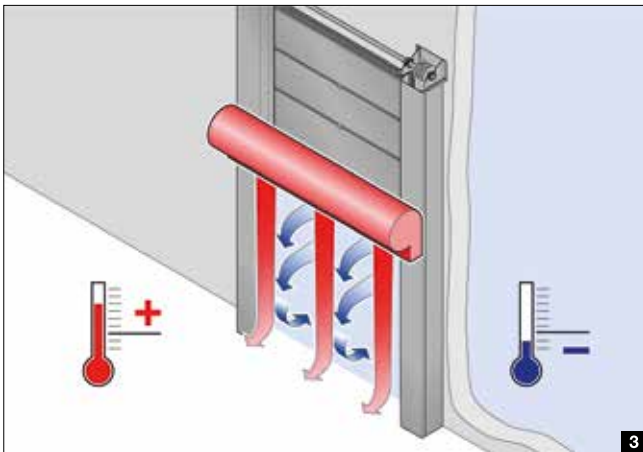
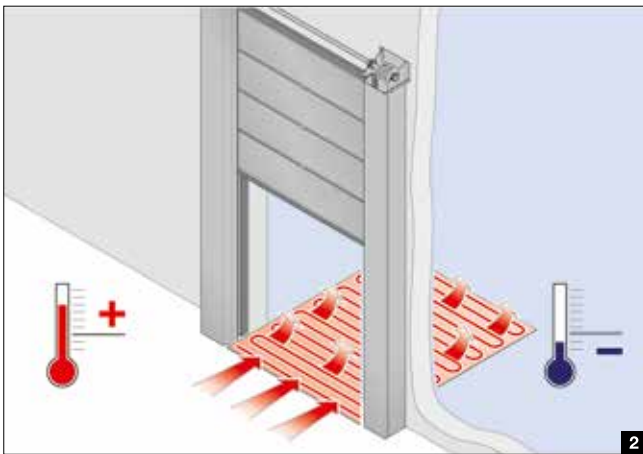
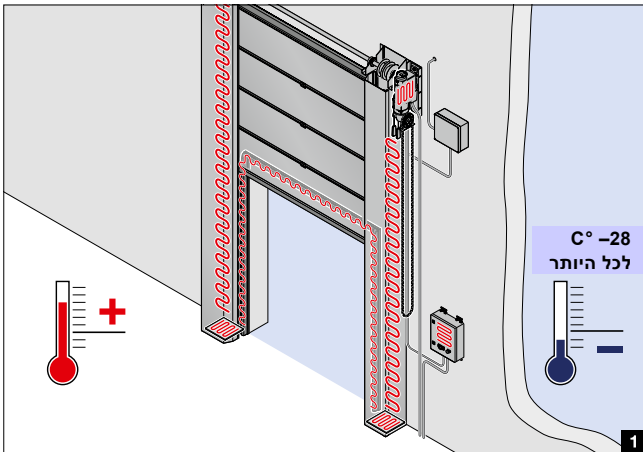
התקינו וילונות אוויר קר, שהם בעלי יעילות טובה יותר, מאשר וילונות אוויר חם.

4 מסירי לחות

להורדה יעילה של לחות האוויר בהפרשי טמפרטורה משמעותיים ולחות אוויר גבוהה מומלץ על הרכבת מסירי לחות על הצד החם יותר. הם יפחיתו למינימום את קפיאת הצד הקפוא.

הערה:

להערכה מדויקת של מצב ההתקנה, אנא פנה עם נתוני הטמפרטורה ולחות האוויר אל הסניף המקומי של Hörmann.



שערים מהירים גמישים

שערים פנימיים עם מנוע צינורי חדשני וחלקי צד מאלומיניום

דגם השער	
V 4020 SEL Alu-R חדש.	
פנימי	ייעוד הפעלה
4000	טווח הגדלים
4500	רוחב מרבי (מ"מ) גובה מקסימלי (מ"מ)
2,0	מהירות
0,8	פתיחה מקסימלית (מ/ש) סגירה משוערת (מ/ש)
BK 150 FUE-1	בקרה
●	סטנדרטי
C° +40 עד C° +5	בטיחות
PVC	סורג אורות עם פונקציית עצירת חירום / עצירה רכה
1,5	טווח טמפרטורות
2,0	תריס
○	עובי הבד (מ"מ) עובי חלון הצפייה (מ"מ) קטע הגנה מזבובים
●	צבעי המחיצה
○	צבעים סטנדרטיים צבעים מועדפים
●	מגיני רוח
○	פלדה קפיצית עם גלילים כפולים לרוחב
●	פרופיל קרקע
○	SoftEdge אלומיניום
●	פתח חירום
○	פתיחת שער ידנית באמצעות ריבוע בגודל 1/2 אינץ' פתיחת שער אוטומטית באמצעות USV במקרה של הפסקת חשמל

כל נתוני הצבעים בהסתמכות על צבע ה-RAL המתאים

● = סטנדרטי ○ = אופציונלי



דגם השער V 4020 SEL Alu-R חדש

הודות למשטח האלומיניום המאולגן של חלקי הצד ולוחות הראש, כיסוי הציר הסטנדרטי באלומיניום לבן RAL 9006, החיווט המשולב ומעט חיבורי הברגים הנראים לעין, הדלת נראית אלגנטית מאוד והיא הבחירה האידיאלית לאזורים אליהם מגיעים לקוחות. לרמת בטיחות גבוהה, הדלת מצוידת כסטנדרט בסורג אורות, שעוצר את הדלת מיד אם אדם או רכב נמצאים בפתח הדלת. פרופיל הקצה הגמיש של SoftEdge מונע זמן השבתה עקב נזק למערכת הדלת. לחלופין, ניתן גם לקבל את ה-V 4020 SEL Alu-R המצויד בפרופיל רצפה מאלומיניום עבור דרגת רוח 3 (DIN EN 12424).

הודות למרווח קטן בין לוחות הצד לאיטומי שפה, השער אטום בכל היקפו. הודות ללוחות הצד הצרים ולמנוע הצינור החזק, דלת מהירה זו מתאימה במיוחד למצבי התקנה צרים ותדרים גבוהים. אם, עקב תנאי השטח, יש להתקין את הבקר באזור העליון, ניתן לשלב באלגנטיות רכיב בקרה אופציונלי למסגרת הצד. הבקר מאפשר הפעלה של כל אפשרויות הבקרה, כגון פתיחה, סגירה והגדרות שירות. פתיחת החירום נעשית באמצעות מנוע 1/2 אינץ'. שקע ה-SW10 (ארוך) מוסתר בעמוד הראשי.

מאפייני אבזור

- 1. היציבות מושגת עקב מייצב הגנה מפני רוח מפלדה קפיצית
- 2. וילון הגנה מזבובים אופציונלי במקום חלון הצפיה
- 3. חיפוי ציר באלומיניום לבן RAL 9006
- 4. חזק עם מנוע צינורי עבור עד 1.5 מיליון שינויי עומס ותדירות גבוהה
- 5. תפעול נוח עם אלמנט בקרה אופציונלי (120 × 80 מ"מ) לשילוב במסגרת הצד בגובה של 1300 מ"מ
- 6. רמת איטום גבוהה הודות למרווח מסגרת קטן ואטמי שפתיים

אביזרים אופציונליים

- ממזער אובדן לחץ בחדרים עם הפרשי לחץ של עד Pa 30
- פרופיל רצפתי מאלומיניום חזק
- שפת איטום נוספת בחיפוי
- פתחי בדיקה במעטפת להקלת השירות והתחזוקה של השער



שערים מהירים גמישים

דלתות פנים עם הנעת רצועת הינע ומערכת בקרה משולבת

V 3010		דגם השער
פנימי		ייעוד הפעלה
3000		טווח הגדלים רוחב מרבי (מ"מ) גובה מקסימלי (מ"מ)
3000		מהירות פתיחה מקסימלית (מ/ש) סגירה משוערת (מ/ש)
1,0		בקרה סטנדרטי אופציונלי
1,0	AK E 370 M-I AK E 370 M, BK 370 M FUE-1	בטיחות חיישן אורות
	●	טווח טמפרטורות
C° +40 עד C° +5		תריס עובי הבד (מ"מ) חלון צפייה
PVC, פיברגלס מרוכב		צבעי המחיצה צבעים סטנדרטיים צבעים מועדפים
1,0	●	צבעים לחלק הצדדי מגולוון צבעים סטנדרטיים, מצופים צבעים מיוחדים, מצופים פלדת אלחלד
○	● ○ ○ ○	פרופיל קרקע פעולה ללא הפסקה לאחר התנגשות
○	●	





עיצוב אינדיבידואלי

V 3010 זמין ב-5 צבעים סטנדרטיים ו-6 צבעים מיוחדים וכן עם הדפסה אינדיבידואלית על כל השטח.

דגם פלדה

השער הזה ניתן לאספקה גם בפלדה וגם עם בקרה חיצונית AK E 370 M (IP 65, מוגן מהתזת מים) עבור אזורי היגיינה בתעשיית המזון.

דגם שער V 3010

שער הכניסה במחיר הנוח פותח עבור חברות מסחר ולוגיסטיקה וכן תעשיית המזון, להן חשוב במיוחד השימוש בפתרונות שער חסכוניים במקום. המבנה הקומפקטי בעל הבקרה המובנה מאפשר מיקום מערכות מדפים עד המשקוף. השער מצויד בציר מפותל וכיסוי מסגרת וכיסוי מנוע כסטנדרט. הודות לרצועת ההנעה, המנוע קומפקטי במיוחד, חסר רעש וקל לתחזוקה. חיישן פוטואלקטרי בעלי שתי קרני אור דואג לפעולה אמינה ולבטיחות מוגברת.

בקרה מובנה נוחה לטיפול

הבקרה כולה כולל הבקרים משולבת במשקוף הצדדי באופן חסכוני במקום. במהלך ההתקנה והשירות, ניתן פשוט לקפל את הפאנל קדימה וכל הרכיבים נגישים בקלות.

פעולה ללא הפסקה לאחר התנגשות

במקרה של התרסקות, המסילה התחתונה של הווילון נדחפת החוצה ממסילות ההובלה השחורות העשויות פוליאטילן. אחר כך המחיצה תושחל אוטומטית מחדש וניתן יהיה להפעיל שוב את השער.

התקנה פשוטה

המבנה הנושא את עצמו יכול להיות מורכב בצורה חסכונית במקום גם בתנאי מקום צרים ללא תנאי בנייה מיוחדים. בנוסף לכך המבנה המורכב מראש חוסך עד 80% זמן בהרכבה.

מאפייני אבזור

- מחיצת PVC בודדת עם אלמנטי קפיץ אופציונליים ¹
- בקרה משולבת חסכונית במקום כולל כפתור במסגרת ²
- פתיחה ידידותית לשירות של הבקר המשולב ³

שערים מהירים גמישים

שערים פנימיים עם SoftEdge ו-Anti-Crash

V 5030 SEL	V 5015 SEL	V 4008 SEL	דגם השער
פנימי	פנימי	פנימי	ייעוד הפעלה
5000	5000	4000	טווח הגדלים רוחב מרבי (מ"מ) גובה מקסימלי (מ"מ)
5000	5000	4000	
2,0	1,5	0,8	מהירות פתיחה מקסימלית (מ/ש) סגירה משוערת (מ/ש)
0,8	0,8	0,8	
BK 150 FUE-1	BK 150 FUE-1	נורת AKE	בקרה סטנדרטי
C° +40 עד C° +5	C° +40 עד C° +5	C° +40 עד C° +5	טווח טמפרטורות
PVC	PVC	PVC	תריס עובי הבד (מ"מ) עובי חלון הצפייה (מ"מ) קטע הגנה מזבובים
1,5	1,5	1,5	
2,0	2,0	2,0	
○	○	–	
●	●	●	צבעי המחיצה צבעים סטנדרטיים צבעים מועדפים
○	○	○	
–	–	●	מגני רוח סולם מחיצה פרופילי אלומיניום פלדה קפיצית עם גלילים כפולים לרוחב
–	●	–	
●	–	–	
●	●	●	פרופיל קרקע SoftEdge אלומיניום לעומס רוח בדרגה 1
○	–	–	
●	●	●	פתח חירום ידית חירום ידנית שרשרת ידנית לחירום פתיחת שער אוטומטית באמצעות USV במקרה של הפסקת חשמל
○	○	–	
○	○	–	

כל נתוני הצבעים בהסתמכות על צבע ה-RAL המתאים

● = סטנדרטי ○ = אופציונלי



3



2



1

דגם השער V 4008 SEL

השער הפנימי במחיר הנמוך במיוחד מצויד בבקרת AK E ומתאים לאזורים ללא רוח פרצים. אבזור הבטיחות הסטנדרטי עם SoftEdge, FunkCrash וסורג אורות לבטיחות ברמת הקצה הסגירה מציעים רמת בטיחות גבוהה בתפעול השוטף.

מאפייני אבזור

- 1. סולם מחיצה
- 1. חלון צפייה אופציונלי

דגם השער V 5015 SEL

דלת פנימית זו למניעת רוח פרצים, מגיעה כסטנדרט עם פונקציות בטיחות כגון SoftEdge ווילונות קלים עם פונקציית עצירת חירום / עצירה רכה. אבטחת הרוח העשויה אלומיניום הופכת בנוסף לכך את השער לידידותי ביותר לתחזוקה, היות ובמקרה של צורך בתיקון ניתן להחליף במהירות את חלקי המחיצה. לקבלת שקיפות רבה יותר, ניתן להחליף שני לוחות תריס בלוחות שקופים.

מאפייני אבזור

- 1. יציבות מחיצה באמצעות פרופיל אלומיניום
- 2. פרופיל אלומיניום
- 3. וילון הגנה מזבובים אופציונלי במקום חלון הצפייה

דגם השער V 5030 SEL

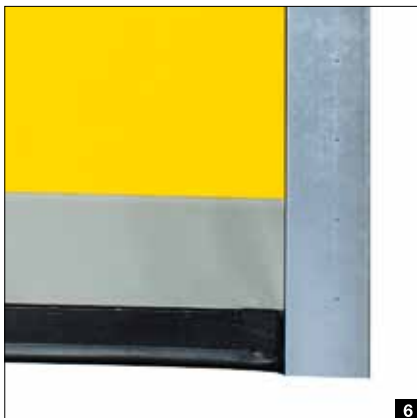
רוח פרצים מהווה אתגר מיוחד עבור השערים. דגם V 5030 SEL נשאר יציב כנגד הופעת עומסי רוח קלים וזאת באמצעות מגיני הרוח העמידים. לחלופין, ניתן גם לקבל את ה-V 5030 SEL Alu-R המצויד בפרופיל רצפה מאלומיניום עבור דרגת רוח 1 (DIN EN 12424).

מאפייני אבזור

- 4. מגיני רוח מפלדת קפיצית לפעולת דלת שקטה
- 5. וילון הגנה מזבובים אופציונלי במקום חלון הצפייה

חלק החלפה ל-V 5030 SEL ו-V 6030 SEL חדש

האזור הנמצא ישירות מעל פרופיל הרצפה ניזוק לרוב מהתנגשות עם המלגזה. במקרה של חלקי חילוף, לאחר מכן יש להחליף את הוילון כולו. הרפפה החלופית **6** בגובה 300 מ"מ ממוקמת ישירות מעל פרופיל הרצפה ומחוברת לשאר הוילון באמצעות פס צנרת. במקרה של נזק כתוצאה מהתנגשות, יש להחליף רק את החלק הקטן הזה. בנוסף לעלויות החומר, הדבר גם חוסך בעלויות ההרכבה, שכן המאמץ הנדרש להחלפה נמוך משמעותית. חלק החלפה זמין בצבעים הסטנדרטיים וגם בשחור.



שערים מהירים גמישים

שערים פנימיים וחיצוניים

דגם השער	V 6030 SEL	V 6020 TRL	V 10008
ייעוד הפעלה	פנימי / חיצוני	פנימי / חיצוני	פנימי / חיצוני
טווח הגדלים			
רוחב מרבי (מ"מ)	5000	6000	10000
גובה מקסימלי (מ"מ)	6000	7000	6250
מהירות			
פתיחה מקסימלית (מ/ש)	2,0	2,0	³ 1.5 (0.8)
סגירה משוערת (מ/ש)	0,8	0,5	0,4
סטנדרטי	BK 150 FUE-1	¹ BK 150 FUE-1 ² AK 500 FUE-1	AK 500 FUE-1
בטיחות			
סוג אורות עם פונקציית עצירת חירום / עצירה רכה	●	●	●
עמידות בפני עומס הרוח (EN 12424)			
רוחב השער ≥ 4000 מ"מ	דירוג 2	דירוג 2	דירוג 4
רוחב השער < 4000 מ"מ ≥ 5000 מ"מ	דירוג 2	דירוג 2	דירוג 3
רוחב השער ≥ 5000 מ"מ		דירוג 2	דירוג 2
טווח טמפרטורות	C° +40 עד C° +5	C° +40 עד C° +5	C° +40 עד C° +5
תריס	PVC	PVC	PVC
עובי הבד (מ"מ)	1,5	2,4	1,5
עובי חלון הצפיה (מ"מ)	2,0	4,0	2,0
מחיצה שקופה לגמרי (מ"מ)		4,0	
קטע הגנה מזבובים	○	–	–
צבעי המחיצה			
צבעים סטנדרטיים	●	⁴ ●	●
צבעים מועדפים	○	○	○
מגיני רוח			
פלדה קפיצית עם גילי צד כפולים ומנגנון משיכה	●	●	●
פרופיל קרקע			
SoftEdge	●	–	–
אלומיניום	–	●	●
פתח חירום			
ידית חירום ידנית	●	●	–
שרשרת ידנית לחירום	○	○	●
פתיחת שער אוטומטית באמצעות USV במקרה של הפסקת חשמל	○	○	–

כל נתוני הצבעים בהסתמכות על צבע ● סטנדרטי ○ אופציונלי RAL-המתאים

¹ עד 95 ק"ג

² החל מ- 95 ק"ג

³ רוחב השער החל מ-6000 מ"מ

⁴ פסי הגנה מפני רוח ו/או צבע בד RAL 1018, RAL 3002) רק עבור פסי הגנה מפני רוח)



דגם השער V 6030 SEL

נזקים יומיומיים כתוצאה מהסעה נשארים בדרך כלל נזקים קלים בעזרת שער SoftEdge לתחום החיצוני. מערבולות ועומסי רוח אינם מהווים בעיה הודות למגיני רוח בעלי קפיץ פלדה. לחלופין, ניתן לקבל את דגם V 6030 SEL עם פרופילי רצפה מאלומיניום.

מאפייני אבזור

- מגיני רוח מפלדה קפיצית מייצבת עם רשת זבובים אופציונלית **1**
- מנגנון משיכה לתנועת דלת בטוחה **2**
- חלק החלפה אופציונלי (ראה עמוד 51 למידע נוסף)

ערכת מגן רוח. חדש

ערכת מגן הרוח האופציונלית משפרת את העמידות לעומסי רוח. הערכה מורכבת מפרופיל אלומיניום רצפתי **3** חזק במיוחד עם חלק החלפה בגובה 600 מ"מ לתיקון חסכוני במקרה של נזקי התנגשות. אלו זמינים ב-6 צבעי RAL. שני סורקי לייזר תלת ממדיים בטכנולוגיית הלייזר העדכנית ביותר להגנה אופטימלית על החיפוי ופתיחה בטוחה משלימים את הערכה.

דגם השער V 6020 TRL

המחיצה השקופה בעובי 4 מ"מ של שער זה אינה מאפשרת חדירת חפצים ומגנה מהפתעות בזמן הובלות. קיימת אפשרות אופציונלית לפאנלים העשויים מברד צבעוני, עם וברי חלונות ראייה. עבור שערים בשטח של 25 מ"ר ומעלה, אנו מספקים את מחיצת השער הסטנדרטית העשויה מברד צבעוני עם חלונות ראייה.

מאפייני אבזור

- וילון שקוף לחשיפה גדולה יותר לאור ומגע חזותי **4**
- וילון בד אופציונלי עם חלון צפייה (זמין גם ללא חלון צפייה) **5**

דגם שער V 10008

השער החיצוני פותח במיוחד עבור פתחים גדולים ועומסי רוח גדולים. רצועת מתיחה כפולה, גלגלים כפולים צדדיים ומסילות מובילות רחבות במיוחד דואגים לתנועה בטוחה של השער למרות משקלה הגדול של המחיצה. מגיני הרוח מקפיץ פלדה עמידים בנוסף לכך בעומסי רוח של עד 100 קמ"ש.

מאפייני אבזור

- מגיני רוח מייצבים מפלדה קפיצית **6**



שערים מהירים גמישים

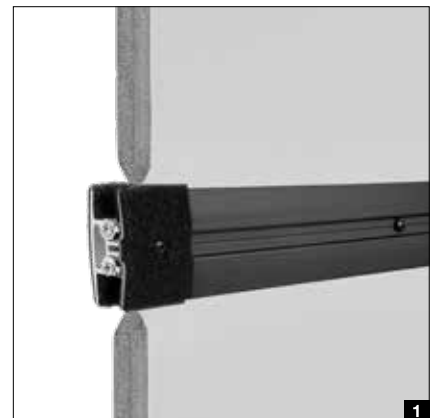
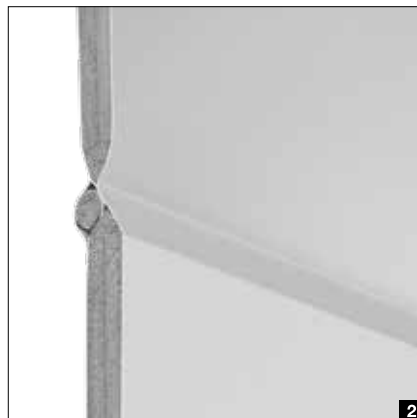
שערים פנימיים עבור תחומי פעולה מיוחדים

V 2012	V 2515 Food L	V 4015 Iso L	דגם השער
פנימי	פנימי	פנימי	ייעוד הפעלה
2500 2500	2500 4000	4000 4500	טווח הגדלים רוחב מרבי (מ"מ) גובה מקסימלי (מ"מ)
1,2 0,5	1,2 0,5	1,5 0,5	מהירות פתיחה מקסימלית (מ/ש) סגירה משוערת (מ/ש)
-	-	1,6	בידוד תרמי (לפי תקן EN 13241-1, ISO 12567-1) ערך U ב-W/(m ² ·K)
BK 150 FUE-1	BK 150 FUE-1	BK 150 FUE-1	בקרה סטנדרטי
C° +40 עד C° +5	C° +40 עד C° +5	C° +40 עד C° +1	טווח טמפרטורות
PVC	PVC	וילון בידוד במילוי קצף פוליאתילן 20 מ"מ	תריס
1,5 2,0 -	1,5 2,0 -	- 2,0 ⁽¹⁾ -	עובי הבוד (מ"מ) עובי חלון הצפייה (מ"מ) מחיצה שקופה לגמרי (מ"מ)
● ○	● ○	● ⁽²⁾ -	צבעי המחיצה צבעים סטנדרטיים צבעים מועדפים
-	-	○	ThermoFrame
- ● -	- - ●	● - -	מגיני רוח פרופיל אלומיניום סולם מחיצה פלדה קפיצית
● -	● -	- ●	פרופיל קרקע SoftEdge אלומיניום
- ● -	- - ○	● - ○	פתח חירום ידית חירום ידנית משקולת נגדית עם בלם חשמלי פתיחת שער אוטומטית באמצעות USV במקרה של הפסקת חשמל

כל נתוני הצבעים בהסתמכות על צבע ה-RAL המתאים

● = סטנדרטי ○ = אופציונלי

⁽¹⁾ חלון צפייה אחד בגובה כ-230 מ"מ לכל מטרה
⁽²⁾ רק ב-RAL 7038



דגם שער V 2012

האבזור המלא עם חיפוי הנעה וציר, סורג האורות הסטנדרטי (גובה ניטר 350 מ"מ) ופתיחת החירום האוטומטית באמצעות משקל נגדי (במקרה של הפסקת חשמל) הופכים את דלת הוילון הגמישה הזו לסגירה פנימית בטוחה לאזורים עם תדירות לקוחות גבוהה.

מאפייני אבזור

- סורג אורות נסתר במוביל הדלת **4**
- הדפסה אופציונלית בהתאמה אישית **6**

דגם השער V 4015 Iso L

השער בעל מחיצת Iso החסכונית באנרגיה הינו הפיתרון האופטימלי לתחום הפנימי בלוגיסטיקת קירור וטריות (עד $+5^{\circ}\text{C}$). ה-ThermoFrame האופציונלי מפריד את המשקוף מגוף המבנה, כך משתפר בידוד החום בעד 15%.

מאפייני אבזור

- מגן רוח מייצב **1**
- קצף PE בכיסי המחיצה **2**
- חלון צפייה אופציונלי

דגם השער V 2515 Food L

מסילות ההובלה של דלתות אלו, שפותחו במיוחד עבור תעשיית המזון, קלות לניקוי **5** ניקוי בלחץ ובמים לא ייפגע במבנה השער העשוי כולו מפלדה. אין משקלות נגד או קפיצים המפריעים לניקוי המשקופים.

מאפייני אבזור

- איטום EPDM סטנדרטי **3**
- ציר, חלקי צד וארון בקרה עשויים נירוסטה



שערים מהירים גמישים

שערים פנימיים עבור דרישות אינדיבידואליות

V 3015 Clean	V 3009 מסוע	V 5030 MSL	דגם השער
פנימי	פנימי	פנימי	ייעוד הפעלה
2500 3000	3500 3500	4000 4000	טווח הגדלים רוחב מרבי (מ"מ) גובה מקסימלי (מ"מ)
1,5 0,5	(1.2) 8. (5.) 8.	1,5 0,8	מהירות פתיחה מקסימלית (מ/ש) סגירה משוערת (מ/ש)
BK 150 FUE-1	AKE BK 150 FUE-1	¹ BK 150 FUE-1 ² AK 500 FUE-1 -	בקרה סטנדרטי אופציונלי
	- ●	● -	בטיחות גלאי נפח מתקן בטיחות קצה סגירה, חיישן פוטואלקטרי חד כיווני
-	-	דירוג 1	עמידות בפני עומס הרוח (EN 12424) רוחב השער ≥ 4000 מ"מ
C° +40 עד C° +5	C° +40 עד C° +5	C° +40 עד C° +5	טווח טמפרטורות
PVC - - 4,0	PVC 1,5 2,0 -	PVC 2,4 - 4,0	תריס עובי הבד (מ"מ) עובי חלון הצפייה (מ"מ) מחיצה שקופה לגמרי (מ"מ)
● -	● ○	● ⁽³⁾ ○	צבעי המחיצה צבעים סטנדרטיים צבעים מועדפים
●	-	-	פס בטיחות לזילון צבעים סטנדרטיים
	- ●	● -	מגיני רוח פלדה קפיצית אלומיניום
●	●	●	פרופיל קרקע אלומיניום
● ○	● -	● -	פתח חירום ידית חירום ידנית פתיחת שער אוטומטית באמצעות USV במקרה של הפסקת חשמל

כל נתוני הצבעים בהסתמכות על צבע ה-RAL המתאים

● = סטנדרטי ○ = אופציונלי

⁽¹⁾ עד 95 ק"ג

⁽²⁾ החל מ- 95 ק"ג

⁽³⁾ פסי הגנה מפני רוח ו/או צבע בד (RAL 1018, RAL 3002) רק עבור פסי הגנה מפני רוח



דגם השער V 3015 Clean

בחדרים סטריליים עשויים לשרור הבדלי לחץ של עד Pa 50 עקב ניקוי האויר. המחיצה השקופה לגמרי של V 3015 Clean מונחת באופן מהודק במסילות המיוחדות. היא מפחיתה למינימום את אובדן הלחץ. כך מתאפשרת התקנה אופטימלית של מערכת האוורור. הודות לחיפוי פלדת האל-חלד על הציר והמנוע, וכן מייצבי הפלדה הקפיצית המרותכים, ניתן לנקות את המסגרת בקלות ללא הפרעה.

מאפייני אבזור

- אטימות גבוהה ושקיפות מלאה ³
- היילון מורכב בחוזק במסילות ההובלה ⁴

דגם השער V 5030 MSL

הדרישות בנושא הבטיחות בעבודה ובתהליכי הגימור המודרניים גדלות באופן מתמיד. חשובים במיוחד יהיו זמני השבתה קצרים לצורך תהליכי ייצור חלקים, גישה קלה ומהירה להפעלה ולתחזוקה של מכונות הייצור וכמובן להגנת העובדים. הודות לחיישני הבטיחות ¹, ניתן לפתוח את הדלת רק כשהמכונה במצב סרק והמכונה מופעלת רק כשהדלת סגורה. דגם V 5030 MSL עם מחיצה בעובי 4 מ"מ, שקופה לגמרי, פותח במיוחד לתחום פעולה מיוחד זה. קיימת אפשרות אופציונלית לפאנלים העשויים מברז צבעוני עם חלונית ראייה.

דגם השער V 3009 Conveyor

שער זה מיועד במיוחד לשילוב במערכות מסועים הכוללות הליכי פתיחה וסגירה תדירים וזאת עקב הצורך המועט בחלל צדדי. חלון צפייה ² מאפשר לצפות בתהליך התפעולי. בקרת המנוע יכולה להיות מחוברת למערכות ה-SPS הקיימות במבנה. שני מגעים ללא פוטנציאלים מדווחים על מיקום השער (פתוח / סגור) לבקרה.



4

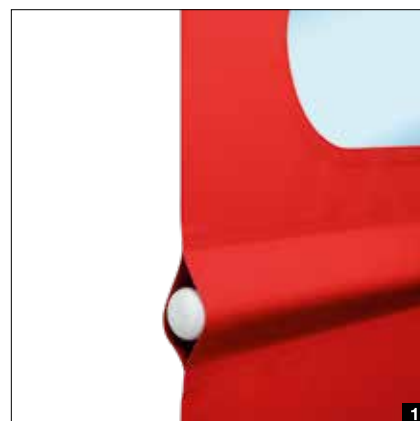
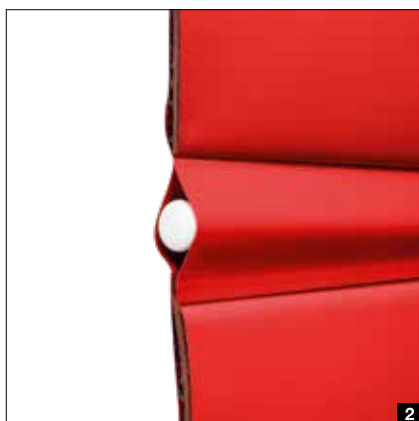
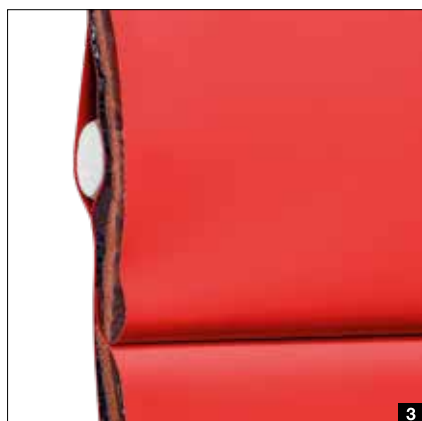
דלתות מתקפלות במהירות גבוהה

דלתות פנים, חוץ ובתי קירור

F 4010 Cold	F 6010 / F 6010 Iso	דגם השער
שטחי הקפאה עמוקה	פנימי / חיצוני	ייעוד הפעלה
עד 4000 עד 5500	6000 6000	טווח הגדלים רוחב מרבי (מ"מ) גובה מקסימלי (מ"מ)
1,0 1,0	1,0 1,0	מהירות פתיחה מקסימלית (מ/ש) סגירה משוערת (מ/ש)
AK E , ⁽¹⁾ AK 500 FUE-1 AK E-750 M	AK E , ⁽¹⁾ AK 500 FUE-1 AK E 2500 M-I	בקרה סטנדרטי אופציונלי
- ● -	● - ○	בטיחות גלאי נפח חיישן אורות מגן שפת הסגירה
- -	● ○	עמידות בפני עומס הרוח (EN 12424) דירוג 3 דירוג 4
C° +15 עד C° 30	C° +40 עד C° +5 C° +40 עד C° +5	טווח טמפרטורות
PVC כפול 3, חומר חיבור פיברגלס 1,0 -	PVC, קפיץ פלדה לאבטחות כיפוף 1,0 ○	תריס עובי הבד (מ"מ) חלון צפייה
● ○	● ○	צבעי המחיצה צבעים סטנדרטיים צבעים מועדפים
● ● ○ ○	● ● ○ ○	צבעים לחלק הצדדי מגולוון צבעים סטנדרטיים, מצופים צבעים מיוחדים, מצופים פלדת אלחלד
●	●	לוחות צד חוגרת הובלה גמישה

● = סטנדרטי ○ = אופציונלי

⁽¹⁾ מקסימום 60 מחזורים בשעה
⁽²⁾ עם חימום אופציונלי במנוע לשימוש חיצוני



דגם השער F 4010 Cold

השער המתקפל המהיר F 4010 Cold הוא הפתרון האופטימלי לכל האזורים הפנימיים בלוגיסטיקת ההקפאה. המחיצה פי 3 מפחיתה באופן אמין את אבדני הקור בתחומי ההקפאה ומהירות הפתיחה של 1 מ/ש מבטיחה את הזרימה המהירה לשמירה על שרשרת הקירור.

מאפייני אבזור

- מחיצה מבודדת פי 3 להפחתת אבדני קור **3**
- רצועות הנחייה גמישות מונעות זמן השבתה לאחר התרסקות **4**
- משקופים מחוממים להפעלה בחדרי הקפאה בטמפרטורות של עד -30°C **6**

הערה:

אביזרים נוספים חיוניים במבנה כגון חימום רצפתי, מערכות להזרמת אוויר או מייבש אוויר מבטיחים את הפעולה האמינה של השערים המתקפלים המהירים.

* לא ניתן לשימוש כדלת לחדר הקפאה

שער מדגם F 6010

פרופילי האבטחה היציבים מרוח מפלדה מסודרים במרווחים של 600 מ"מ לאורך גובה השער כולו ומאפשרים הפעלה אמינה עד לדרגת עומס רוח 3 (אופציונלית עד לדרגת עומס רוח 4).

מאפייני אבזור

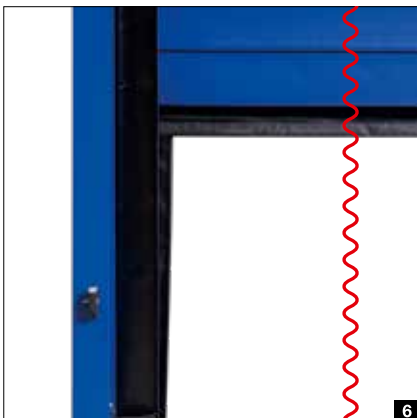
- מחיצת PVC בודדת עם אלמנטי קפיץ אופציונליים **1**
- רצועות הנחייה גמישות מונעות זמן השבתה לאחר התרסקות **4**
- בקר משולב אופציונלי AK E 2500 MI **5**

דלת מדגם F 6010 Iso*

לבידוד תרמי טוב יותר, אנו ממליצים על F 6010 Iso עם וילון מבודד. F 6010 Iso יכול להיות מופעל עם מנוע מחומם אופציונלי עד -30°C .

מאפייני אבזור

- בידוד תרמי טוב יותר הודות לוילון מבודד **2**
- רצועות הנחייה גמישות מונעות זמן השבתה לאחר התרסקות **4**
- בקר משולב אופציונלי AK E 2500 MI **5**



דלתות מתקפלות במהירות גבוהה

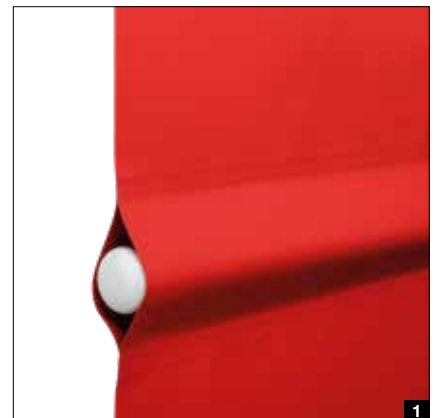
דלתות פנים, חוץ ובתי קירור

F 14005	F 8005	דגם השער
פנימי / חיצוני	פנימי / חיצוני	ייעוד הפעלה
14000 8500	8000 10000	טווח הגדלים רוחב מרבי (מ"מ) גובה מקסימלי (מ"מ)
0,5 0,5	0,5 0,5	מהירות פתיחה מקסימלית (מ/ש) סגירה משוערת (מ/ש)
AK E-700 M	AK E-700 M	בקרה סטנדרטי אופציונלי
- - ●	- ● -	בטיחות גלאי נפח חיישן אורות מגן שפת הסגירה
● ● ●	● ● ●	עמידות בפני עומס הרוח (EN 12424) דירוג 2 ⁽¹⁾ דירוג 3 ⁽¹⁾ דירוג 4 ⁽¹⁾
C° +40 עד C° +5	C° +40 עד C° +5	טווח טמפרטורות
PVC, קפיץ פלדה לאבטחות כיפוף 1,0 ○	PVC, קפיץ פלדה לאבטחות כיפוף 1,0 ○	תריס עובי הבד (מ"מ) חלון צפייה
● ○	● ○	צבעי המחיצה צבעים סטנדרטיים צבעים מועדפים
- ● ○ -	- ● ○ -	צבעים לחלק הצדדי מגולוון צבעים סטנדרטיים, מצופים צבעים מיוחדים, מצופים פלדת אלחלד
-	-	לוחות צד חגורת הובלה גמישה

כל נתוני הצבעים בהסתמכות על צבע ה-RAL המתאים

● = סטנדרטי ○ = אופציונלי

⁽¹⁾ תלוי בגודל השער



דגם השער F 8005

בפתחים של עד רוחב 8 מטר וגובה 10 מטר מומלץ על השער המתקפל המהיר F 8005 עם פרופילי אבטחת רוח חסינים מפלדה.

מאפייני אבזור

- מחיצת PVC בודדת עם אלמנטי קפיץ אופציונליים **1**
- רכיבי חלון אופציונליים **2**

דגם השער F 14005

השער המתקפל המהיר מפחית את אבדן האנרגיה ואת רוח הפרצים בפתחי שער חיצוניים גדולים ברוחב של עד 14 מטר וגובה של 8.5 מטר. השערים בדגם הסדרתי ברוחב של עד 10 מטר יכולים לעמוד בעומסי רוח של עד דרגה 4 באופן אמין. השער מצויד בשני מנועים הפועלים במקביל.

מאפייני אבזור

- מחיצת PVC בודדת עם אלמנטי קפיץ אופציונליים **1**
- רכיבי חלון אופציונליים **2**

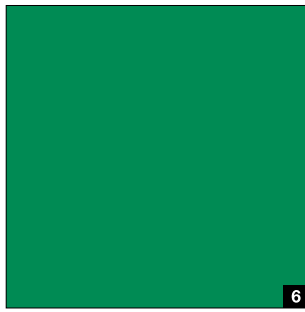
צביעה אינדיבידואלית

מעניקה חופש עיצובי גדול

צבעים מועדפים



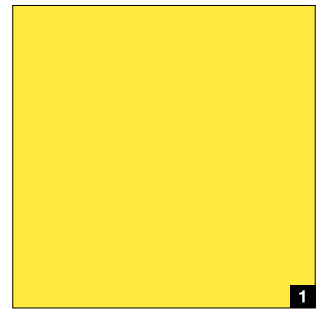
9



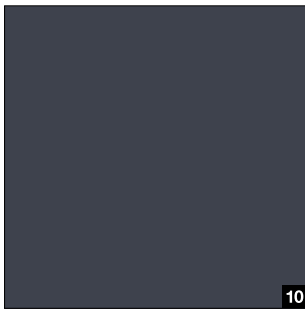
6



4



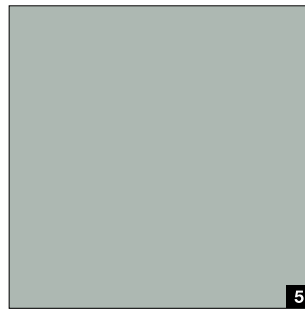
1



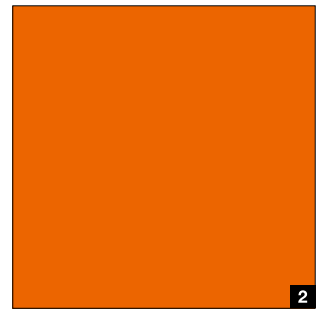
10



7



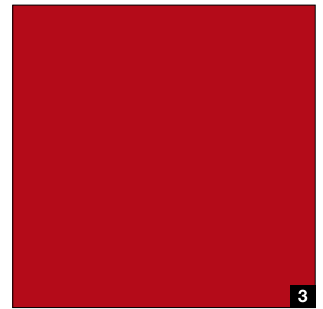
5



2



8



3

צבעים מועדפים

ירוק	RAL 6024	6
אפור בזלת	RAL 7012	7
אפור פחם	RAL 7016	8
אפור אומברה	RAL 7022	9
אפור גרפיט	RAL 7024	10

דגמי השער

כל הדלתות המהירות (וילון) למעט V 3010

צבעים סטנדרטיים

צבעים סטנדרטיים

צהוב אבץ	RAL 1018	1
כתום טהור	RAL 2004	2
ארגמן	RAL 3002	3
כחול	RAL 5010	4
אפור אגט	RAL 7038	5

דגמי השער

כל הדלתות המהירות (וילון)
כל הדלתות המתקפלות במהירות גבוהה (וילון וחלקי צד)

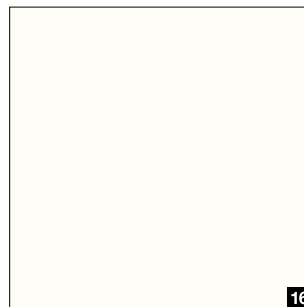
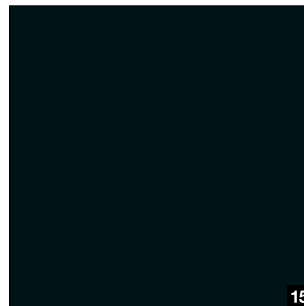
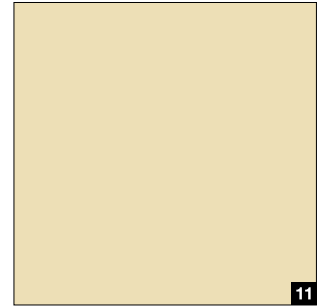
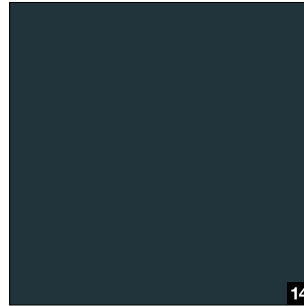
הערה:

דוגמאות הגוונים והמשטחים המובאות כאן אינן מחייבות מסיבות טכניות הקשורות בדפוס. כל נתוני הגוונים מבוססים על גווני RAL.
אנא פנה לקבלת ייעוץ לשותף המכירות של Hörmann.

פלדת אלחלד



צבעים מיוחדים



רפפות דופלו, K240

תחילה משייפים את המשטח ולאחר מכן מסיימים ומעדנים באמצעות הברשה.

דגמי השער

סטנדרטי בדלת המהירה V 2515 Food L (פיר, לוחות צד, ארון בקרה)
אופציונלי עבור הדלתות המתקפלות במהירות גבוהה F 4010 Iso, F 6010 Iso, F 6010 cold (חלקי צד)

צבעים מיוחדים

שנהב בהיר	RAL 1015	11
כחול שמים	RAL 5015	12
ירוק אופל	RAL 6026	13
אפור פחם	RAL 7016	14
שחור עמוק	RAL 9005	15
לבן טהור	RAL 9010	16

דגמי השער

כל הדלתות המתקפלות במהירות גבוהה (וילון וחלקי צד)
דלת מהירה V 3010 (וילון)

SmartControl



הדור הנוכחי של דלתות מהירות יכול להשתלב גם בתפיסות שירות דיגיטלי ותחזוקה מרחוק. תקבל באמצעות הפורטל המקוון SmartControl חבילה כוללת עבור תהליכים לוגיסטיים יציבים המקיפים את כל מערכת השער שלך. באופן זה ניתן להפחית את זמני ההשבתה למינימום באמצעות החלפה מתוכננת של חלקים נשחקים.

היתרונות בקצרה

- פיקוח 24/7 וניתוח טכני של השערים גם מרחוק
- פורטל מקוון ובו כל המידע החשוב לגבי השערים, לדוגמה. הודעות שגיאה או חילופי עומסים
- לא נדרשת התקנת תוכנה
- חסכוני בהוצאות באמצעות פעולות תחזוקה מועטות וקצרות יותר
- טיפול מהיר בתקלות באמצעות גישה מקוונת ליחידת הבקרה של השער
- זמני השבתה מועטים וקצרים יותר באמצעות החלפה מתוכננת מראש של חלקים נשחקים
- תכנות הגדרות התפריט
- הודעות Push עם הופעת אירועים להגדרה, כגון מחזורי שער מקסימליים לפעולות תחזוקה
- שיפור פעולות הטיפול והתחזוקה באמצעות תכנון מראש
- אופציונלי עבור כל הדלתות המהירות עם יחידות הבקרה AK 500 FUE-1 ו-BK 150 FUE-1



טכנולוגית הנעה ובקרה אינטליגנטיות

דגמים מייצור סדרתי מתוצרת Hörmann

אמינות באמצעות אבזור חדשני*

השערים המהירים מתוצרת Hörmann מהירים יותר פי 20 משערי תעשייה רגילים. לכן תוכננה טכנולוגיית ההנעה והבקרה לפעולה רצופה אמינה.

בקרת הנעת תדירות משתנה

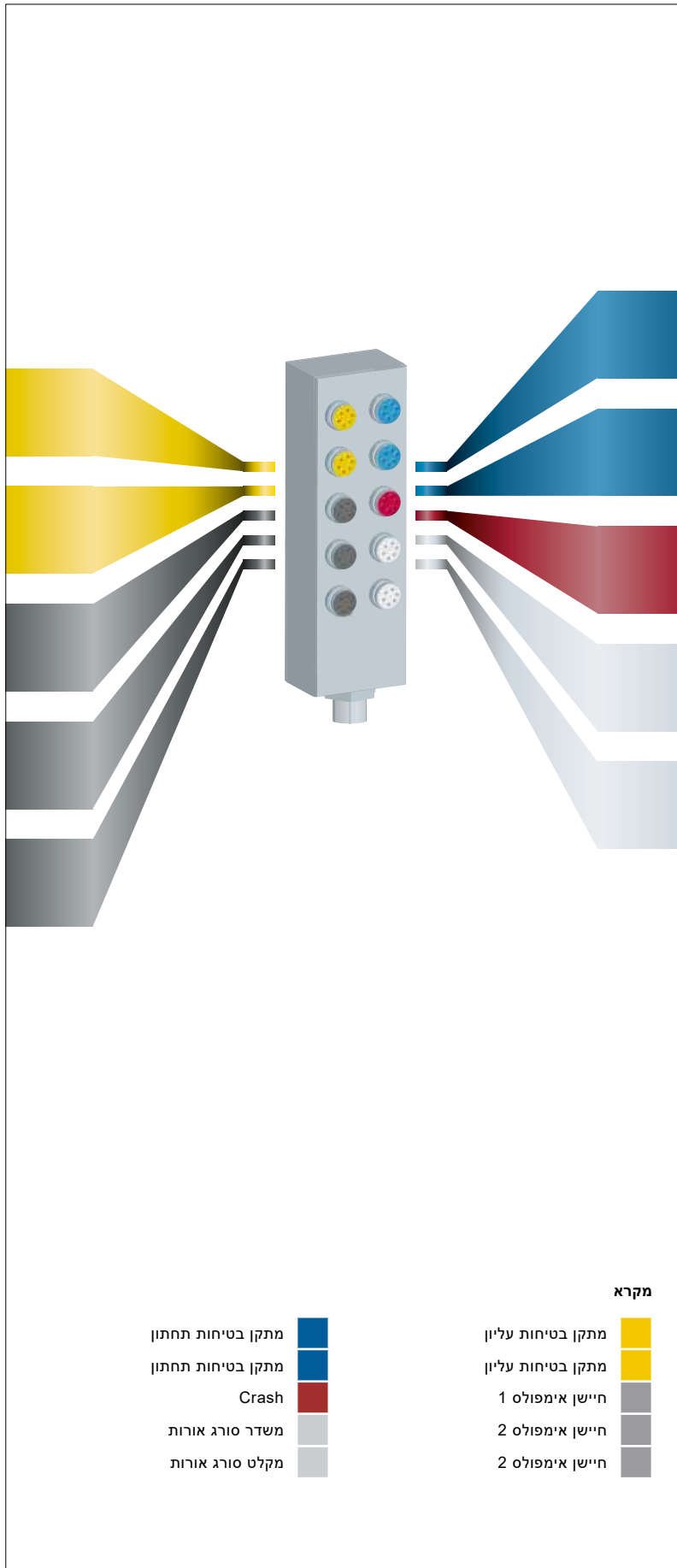
בקרות הנעת התדירות המשתנה (FU) בעלות הספק גבוה הן מהירות יותר ומורידות עומס מכל מנגנון השער ומאריכות את תוחלת החיים של השער פי כמה.

היתרונות בקצרה

- מונה שינויי עומס
- פיקוח זמן פעולה
- סגירה אוטומטית מתכווננת (זמן שהייה ניתן לכיוון)
- תצוגת שגיאות / אבחון באמצעות תצוגת 4 טורים של 7 מקטעים
- הגדרת שירות פעולה
- כבלי בקרה מוכנים לחיבור בעלי קודי צבעים

חיבור פשוט של רכיבי אביזרים והתקני בטיחות הודות לחיבורי תקע וכבלי חיבור מקודדים בצבע. זמן ההרכבה בהכנסה לפעולה חשמלית יהיה קצר יותר, ההרכבה תהיה קלה באופן משמעותי.

* תלוי בדגם השער



עבור שערים סיפרליים ושערי תעשייה מהירים, שערים מהירים גמישים וכן שערים מהירים מתקפלים



AK E נורת	AK E	AK 500 FUE-1	BK 150 FUE-1	בקרות
כל דגמי השערים				שערים סיפרליים ותואמים ושערים מהירים ותואמים לתעשייה
V 4008 SEL	V 3009	V 10008, V 5030 SEL, V 6030 SEL, V 6020 TRL (החל ב-95 ק"ג) V 5030 MSL (החל ב-95 ק"ג)	V 4020 SEL Alu-R, V 5015 SEL, V 5030 SEL, V 6030 SEL, V 6020 TRL (עד 95 ק"ג), V 5030 MSL (עד 95 ק"ג), V 2012, V 4015 Iso L, מסוע V 3009, V 3015 Clean	דלתות מהירות תואמות
	F 6010 / F 6010 Iso, F 4010 Cold	F 6010 / F 6010 Iso, F 4010 Cold		דלתות מהירות מתקפלות תואמות
●	●	●	●	בקרה בקרת מגע לתנועת היפוך
●	●	●	●	גוף גוף פלסטי גוף פלדה גוף פלדת אל-חלד
○	○	○	○	תפעול לחצן ממברנה "פתח-עצור-סגור" מתג ראשי, ניתן לנעילה מתג ניתוק חירום, תצוגה, 4 טורים, 7 מקטעים
●	●	●	●	פונקציות תנועת סגירה אוטומטית זמן שהייה ניתן לכיוון, סורג אורות לבטיחות, סורג אור בטיחותי מגן שפת הסגירה הסעה נוספת-עצור
○	○	○	○	אפשרויות הרחבה רמזור נורת אזהרה נעילה עצירת ביניים פלטינת הרחבה
IP 54	IP 54	IP 65	IP 65	דרג ההגנה
●	●	●	●	אספקת מתח קו אספקה V 230~1, פוליאתילן, A 16, ניטרלי קו אספקה V 400~3, פוליאתילן, A 10, ניטרלי קו אספקה V 400~3, פוליאתילן, A 16, ניטרלי ערכת כבלים לחיבור תקע בין מנוע הדלת לארון בקרה ⁽⁵⁾ כבל לשקע CEE באתר
1 מטר 400V אדום	1 מטר 400V אדום	0.8 מטר 400V אדום	0.8 מטר 230V כחול	מידות הזיווד (ללא תושבת קיר)
180 × 320 × 100	180 × 320 × 100	230 × 460 × 200	230 × 460 × 200	

● = סטנדרטי ○ = אופציונלי

⁽¹⁾ מתג ראשי זמין רק כאופציה כגרסה צמודת משטח
⁽²⁾ עבור V 3015 Clean
⁽³⁾ עבור V 10008
⁽⁴⁾ עבור F6010, F6010 ISO, F4010 cold בלבד
⁽⁵⁾ אפשרות לאורכי כבל אחרים על פי בקשה



BK 370M FUE-1	AK E370 M	AK E 370 M-I	AK E750 M	AK E700 M	AK E 2500 M-I	בקרות
V 3010	V 3010	V 3010				דלתות מהירות תואמות
			F 4010 Cold	F 8005 F 14005	F 6010 F 6010 Iso	דלתות מהירות מתקפלות תואמות
●	●	●	●	●	●	בקרת מגע לתנועת היפוך
●	●	●	●	●	●	גוף גוף פלסטי משולב (מסגרת)
●	●	●	●	●	●	תפעול לחצן ממברנה "פתח-עצור-סגור", מתג ראשי מתג ניתוק חירום, תצוגה
●	●	●	●	●	●	פונקציות כיוון אלקטרוני למצב קצה תנועת סגירה אוטומטית זמן שהייה ניתן לכיוון, סורג אור בטיחותי הסעה נוספת-עצור
●	●	●	●	●	●	אפשרויות הרחבה רמזור נורת אזהרה נעילה עצירת ביניים
IP 65	IP 65	IP 20	IP 65	IP 65	IP 20	דרג ההגנה
●	●	●	●	●	●	אספקת מתח קו אספקה V 400-3, פוליאתילן, A 10, ניטרלי קו אספקה V 230-3, פוליאתילן, A 25, ניטרלי ערכת כבלים לחיבור תקע בין מנוע דלת לארון בקרה
		6.5 מ', 5 פינים, תקע CEE		6.5 מ', 5 פינים, תקע CEE	6.5 מ', 5 פינים, תקע CEE	כבל לשקע CEE באתר
		1 מטר, 16A		1 מטר, 16A	1 מטר, 16A	
400 × 400 × 170	380 × 290 × 150		355 × 400 × 200	400 × 500 × 200		מידות הגוף

● = סטנדרטי ○ = עם אבזור מתאים, במידת הצורך עם יחידת בקרה נוספת

פלטת הרחבה לבקרות:
(E FU H) BK 150 FUE-1 (E FU H), AK 500 FUE-1

כרטיס הרחבה בעל 6 ממסרים
בקרת נעילה, 6 יציאות מיתוג נוספות (1 × 2, 1 × 4, ללא פוטנציאל), 6 כניסות דיגיטליות נוספות
כרטיס הרחבה בעל 1 ממסרים
יציאת מיתוג אחת נוספת



מנתח לולאת אינדוקציה
פלטת חיבור ערוץ 1 או 2, מתאים עבור 2 עקומות אינדוקציה נפרדות, האספקה ללא כבל מאריך



שלט ידני תעשייתי HSI 6 BS, HSI 15 BS
 לבקרת עד 6 שערים (HSI 6 BS) לחלופין עד 15 שערים (HSI 15 BS), עם לחצני הפעלה גדולים במיוחד להפעלה קלה יותר באמצעות כפפות עבודה, מארז עמיד בפני זעזועים
 דרג הגנה IP 65



HS 4 BS
 4 פונקציות כפתור, משטח מרקם שחור מט



מקלט ממסר 2 ערוצים HET-E2 24 BS
 2 יציאות ממסר ללא פוטנציאלים לבחירת כיוון, כניסה אחת-2 קוטבית עבור מצב אות קצה ללא פוטנציאל
 שער פתוח / שער סגור (לשאלת מצב שער)



מקלט ממסר 1 ערוץ HER 1 BS
 יציאת ממסר 1 ללא פוטנציאלים עם שאילתת סטטוס



בקר חיצוני עבור FUE-1
 ניתן למיקום ללא קשר לבקרה להפעלה ותכנות נוחים, מקשי הפעלה זהים כמו אלה של הבקרה וכן תצוגת 7 עמודות מרובעות

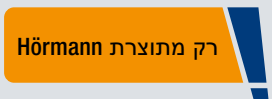
מערכת אלחוט מודרנית

מערכת אלחוט דו-כיוונית BiSecur משמעותה טכנולוגיה עתידנית להפעלה נוחה ובטוחה של שערים לתעשייה. הליכי הצפנה BiSecur חיצוניים בטוחים נותנים לך את הבטחון שזר לא יוכל להעתיק את האות האלחוטי. הוא נבדק ואושר על ידי מומחי אבטחה מאוניברסיטת בוכום.

היתרונות עבורך

- צופן 128 ביט עם בטחון גבוה כמו בניהול חשבון באינטרנט
- אות אלחוטי עמיד לתקלות עם טווח יציב
- בדיקה קלה של מיקום השער*
- תואם לאחור, כלומר ניתן להשתמש ברכיבי הבקרה של BiSecur גם להפעלת שלטים בתדר 868 מגה-הרץ (2005 עד יוני 2012)

* ב-WA 300 S4-3 כולל מקלט דו-כיווני אופציונלי ESEi BS, בכל המנועים האחרים כולל מקלט דו-כיווני אופציונלי HET-E2 24 BS והיזון חוזר של המיקומים הסופיים





מתג משיכה
עם אלחוט ומשדר ללא סוללה, פלסטיק שחור, IP 66



מתג גרירה עם כבל גרירה מפלסטיק
ניתן להרכבה אופקית או אנכית, גוף אלומיניום יצוק, IP 65, אורך כבל 4 מ'



גלאי תנועה מכ"ם MWD-C
פתיחת שער מהירה ומכוונת באופן אוטומטי, זיהוי כיוון, גובה מגנט מקסימלי 7 מטר, הרכבה באזורי הקפאה עמוקה אפשרית עד מקסימום -20°C , IP 65



חיישן פתיחה ללא מגע
בית פלסטי, IP 65



לחצן מכ"מ HTR 1-24
חיישן לפתיחה ללא מגע, מארז מפלסטיק, IP 41



מקש גס / כפתור
כולל משטח הפעלה גדול, מארז מפלסטיק, IP 65



לחצן
כפול "פתוח-סגור" או כפול 3, מארז מפלסטיק, IP 65



נורת אזהרה
כתום, גוף פלסטיק, IP 65



נורת סביבה
אדום או צהוב, גוף פלסטיק, IP 54



נורת סימון
 $\varnothing 150$ מ"מ
אדום, ירוק, מארז פלסטי עם חיבור בסיס, IP 65



נורת סימון
 $\varnothing 150$ מ"מ
אדום, גוף פלסטיק, עם מתלה הרכבה, IP 65



סורק לייזר 3D עם הגנת סריקה

טכנולוגיית הלייזר, יכולת החישה והניטור הגבוהה מבטיחות פעולה אמינה גם עם כיסויי רצפה שונים. שדה הלייזר משמש כשומר סף אמין. הוא מזהה את הכיוון ואת המהירות של עצם ובכך מבטיח זמני תגובה אופטימליים בעת פתיחה וסגירה. ניתן להקטין למינימום את זמן ההחזקה של השער לחיסכון באנרגיה.

- מתאים במיוחד לשימוש חיצוני, כיוון שאינו רגיש לתנאי מזג אוויר שונים **1**
- הגנת סינר אמינה כמו גם פתיחה אוטומטית מהירה וממוקדת של הדלת
- חדש. חיסכון באנרגיה באמצעות התאמת גובה פתיחה אוטומטית בהתאם לגודל הרכב שזוהה באזור הזיהוי (רק בחיבור לבקר FUE-1) **2**
- צמצום זמן השהיית השער כדי לחסוך באנרגיה **3**
- אפשרויות הגדרה נוחות באמצעות בקרת המנוע
- הסתרה פשוטה של עצמים קבועים או מפריעים לזמן קצר באזור הזיהוי **4**
- הפסקת תנועה חוצה ותנועת נוסעים **5**
- מקש משיכה וירטואלי מאפשר את פתיחת השער באמצעות אנשים או רכבים, כאשר אלה עומדים בנקודה מוגדרת
- כסיוע להתקנה משמשות נקודות LED גליויות על הקרקע
- חיבור קל לבקרת המנוע באמצעות כבל תקיע
- מודול Bluetooth להתקנה קלה באמצעות אפליקציה, כגון באמצעות תרשים גרפי של גדלי השדה המוגדרים בזמן אמת



מקלט אלחוטי ESE
לבקרה באמצעות משדר ידני



מתג משיכה עם כבל
אפשרות הרכבה אנכית או אופקית, בית לחץ יצוק מאלומיניום IP65, אורך הכבל 4 מטר



משדר ידני 4 מקשים
שחור



מקש גס
כולל משטח הפעלה גדול, מארז מפלסטיק, IP 65



לחצן
"פתוח-חירום, סגור" כפול 2, מארז מפלסטיק, IP 65



לחצן
"פתוח-חירום, סגור" כפול 3, מארז מפלסטיק, IP 65



נורת סביבה
אדום או צהוב, גוף פלסטיק, IP 54



חיישן רדאר
פתיחת שער מהירה ומכוננת באופן אוטומטי, זיהוי כיוון, IP 65



עקומות אינדוקציה
גלאי לולאת אינדוקציה עם מגע רגיל-פתוח ומגע מתג, מתכונן למגע דופק או מתמשך, חישת כיוון, כבל לולאה 50 מ'

כל המוצרים מיצרן אחד לענפי הבנייה והתעשייה

היצע המוצרים הגדול שלנו מציע את הפתרון המתאים לכל דרישה. כל המוצרים שלנו פועלים בתיאום מדויק זה לזה ומאפשרים בטיחות תפעול גבוהה. מסיבות אלה אנו מהווים שותף עוצמתי ומוכוון לעתיד לכל ענפי הבנייה והתעשייה.

השיג תרקבל תוכרעם. טקייבוא ירעש. הזזה ירעש. הסמעהה תייגולונכט. היישעת ירעש.



השערים המוצגים מצויידים בחלקם באביזרים מיוחדים ואינם תמיד זהים לדגם הסטנדרטי. מסיבות הקשורות לטכנולוגיית הדפוס, ייתכנו הבדלים בגוונים בין המשטחים והצבעים המוצגים לבין התוצאה בפועל. מוגן בזכויות יוצרים. העתקה של טקסט זה או של חלקו מותרת רק באישור שלנו. החברה שומרת לעצמה את הזכות לבצע שינויים.

שערי חורי תעשיות בע"מ
דלתות לבית ולתעשייה
ח.פ. - 513185751 מס' ספק משה"ב - 83410461



אזור התעשייה נתיבות ת.ד. 5191
טל: רב קווי 08-9944666, 08-9941382 פקס. 08-9942745
E-mail: meirhuri@bezeqint.net www.hurigates.com