



שערי חניה ROLLMATIC

מהירות פתיחה גבוהה ב-20% ותפעול חכם עם בקרת תריס הגלילה RollMatic 2

HÖRMANN



4

סיבות טובות לדלתות
מוסך Hörmann.



14

השראות.



20

עיצוב.
ציד.
אביזרים.



אחריות לדורות

חברת Hörmann הנמצאת בבעלות משפחתית יכולה להביט בסיפוק לאחור על יותר מ-85 שנות ניסיון כמומחים לרכיבי בנייה. הדבר מחייב אותנו לדור זה ולדורות הבאים. זו בדיוק הסיבה שאחריות אקולוגית ממלאת תפקיד כה חשוב עבורנו. לשם כך אנו מפתחים פתרונות חדשניים למוצרים בר קיימא והגנה על איכות סביבה.



”בשביל שם טוב צריך לעבוד קשה.“

August Hörmann

ברוח מייסד החברה, המותג Hörmann הוא הבטחה אמיתית לאיכות, ועם למעלה מ-20 מיליון דלתות מנועים שנמכרו, הוא אחד הספקים המצליחים ביותר באירופה. הודות לרשת המכירות והשירות הבין-לאומית הנרחבת, Hörmann רואה את עצמו כשותף החזק שלך לרכיבים איכותיים.

אנו חושבים ופועלים ירוק. כחברה משפחתית, אנו מודעים לאחריותנו לדורות הבאים, ומציעים ללקוחות את כל המוצרים לבנייה חפצים כ- CO_2 נייטרלים. עם אסטרטגיית הקיימות שלה, Hörmann שואפת למטרה של צמצום והימנעות מפליטות. אנו מכסים את כל צרכי החשמל שלנו בכל אתרי הייצור באירופה באירופה ב-100% עם חשמל לירוק מאנרגיות מתחדשות. בנוסף, אנו מצמצמים את הצריכה שלנו באמצעות אמצעים רבים אחרים וחוסכים יותר מ-75000 טון CO_2 מדי שנה. אנו מפצים על שאר הפליטות על ידי תמיכה בפרויקטים מאושרים להגנת הסביבה בשיתוף עם ClimatePartner.



מידע נוסף ניתן למצוא באתר
hoermann.com/sustainability



CO_2
למדוד
להפחית
לתרום



ClimatePartner
מוצר מאושר
climate-id.com/XNEBKC





מותג איכותי תוצרת גרמניה

החברה המשפחתית Hörmann מציעה את כל מרכיבי הבנייה החשובים לבנייה ומודרניזציה ממקור אחד. הם מיוצרים במפעלים מתקדמים ומתקדמים ביותר. בנוסף, עובדינו עובדים באופן אינטנסיבי על מוצרים חדשים, התפתחויות מתמדות ושיפורים מפורטים. כך נוצרים פטנטים ומוצרים ייחודיים בשוק.



מובטח שיימשך. כל רכיבי הדלת והמפעיל החיוניים מפותחים ומיוצרים על ידי Hörmann עצמו. בדיקות ארוכות טווח בתנאי אמת מבטיחות מוצרי סדרה בוגרים באיכות של Hörmann. מסיבה זו ובזכות הבטחת איכות בלתי מתפשרת, Hörmann מעניק לך אחריות ל-10 שנים על כל דלתות המוסך RollMatic, RollMatic T ודלתות המוסך העיליות RollMatic OD, וכן 5 שנים על מנועי Hörmann⁽¹⁾.

⁽¹⁾ ניתן למצוא את תנאי האחריות המפורטים בכתובת: www.hoermann.com

איזון משקל אמין. מערכת פיצוי המשקל⁽²⁾ המשולבת במסילות ההכוונה תומכת במנוע בעת פתיחה או סגירה של הדלת ומגינה על מנגנון ההנעה. חבילות קפיצים מרובות וכבלי משיכה כפולים שומרים על גוף השער מפני נפילה למטה בכל מצב של פתיחה. במקרה של פתיחת חירום, אפשר להפעיל את הדלת בקלות ביד. לא נדרשת מנואלה⁽²⁾ עבור תריס גלילה זה.

⁽²⁾ לא עם דלת המוסך רולר RollMatic T

רק מתוצרת Hörmann

דלת מוסך רולר עם טכנולוגיית קפיצי מתח

טכנולוגיית קפיצי מתח מוגנת בפטנט עם מערכת קפיצים בקפיצים בדלת המוסך רולר RollMatic



הפעלה אוניברסלית

דלתות רולר ודלתות עיליות נפתחות אנכית ומציעות מרווח מקסימלי במוסך ומלפניו. לצורה של פתח הכניסה לחניה אין משמעות כלל, בין אם היא מלבנית, משופעת, עם קשת מקטעים או עגולה. למצבי התקנה עם פתחים רוחביים קטנים, ה-RollMatic זמין גם כדלת רולר חיצונית להתקנה מול פתח המוסך.



שער גלילה לחניה ROLLMATIC. דלתות הגלילה הקומפקטיות הן הבחירה הטובה ביותר אם שטח התקרה של המוסך שלך צריך להישאר פנוי או שהמוסך שלך קטן מדי עבור דלת עילית או דלת חתך. הווילון של תריס הגלילה מתגלגל בצורה קומפקטית במשקוף פתח הדלת וניתן להשתמש בשטח התקרה למנורות או כמקום אחסון נוסף.

← מידע נוסף תמצא החל מעמוד 26.

דלת מוסך ROLLMATIC T. דלת המוסך הגלילה הזולה עם הנעה צינורית חזקה יוצרת יותר מקום בחזית ובמוסך. וילון הדלת מונחה על גלגלת מנחה ומשפר כניסה ומרשים בתנועת דלת חלקה.

← מידע נוסף תמצא החל מעמוד 30.

דלת עיליה ROLLMATIC OD. הדלתות העיליות החוסכות מקום מתאימות במיוחד למוסכים עם מעט מאוד מרווח ראש. וילון הדלת מונחה לתקרה באמצעות מסילות ההובלה הצרות. בשל מכלול ההנעה הצידי החוסך מקום, ה-ROLLMATIC OD דורש מרווח ראש של 60 מ"מ בלבד.

← מידע נוסף תמצא החל מעמוד 32.



מראה השער יפה לצמיתות

פתיחה סדירה גורמת לסימנים על וילון הדלת בשל העיצוב של כל תריס גלילה. בנוסף לציפוי המשטח האיכותי, פתרונות חדשניים כגון טבעות מיסבים מיוחדות, מיקום הגלגלת וה-DuraBelt החדשה האופציונלית מפחיתים סימנים אלו למינימום. כך שתוכלו ליהנות ממראה דלת יפהפה לאורך זמן.





פחות סימנים הודות לעיצוב הסטנדרטי. הגלילים **1**, המנחים את וילון הדלת מעל מסילת ההובלה, ממוקמים בצורה כזו שמסלולים הקשורים לעיצוב יכולים להתרחש רק באזור הפחות גלוי מאחורי מסילת ההדרכה. עם תריס הגלילה RollMatic, טבעות מיסבים עמידות בפני שחיקה **2** גם ממזערות סימנים בחלק הפנימי של הפרופילים העליונים.

רק מתוצרת Hörmann

טבעות מיסבים עמידות בפני שחיקה על תריס הגלילה של RollMatic

הגנה נוספת על פני השטח. לכלוך עלול לגרום לשריטות קלות על וילון הדלת כאשר הוא מגולגל. ה-DuraBelt **3** מפחית זאת באופן משמעותי. בעת הגלילה מונחות מספר רצועות בין השכבות הבודדות של וילון הדלת, כך שהפרופילים באים במגע מינימלי בלבד. ה-DuraBelt האופציונלי זמין עבור כל תריסי הגלילה הפנימיים והחיצוניים וניתן גם להתאים אותו מחדש.

רק מתוצרת Hörmann

DuraBelt

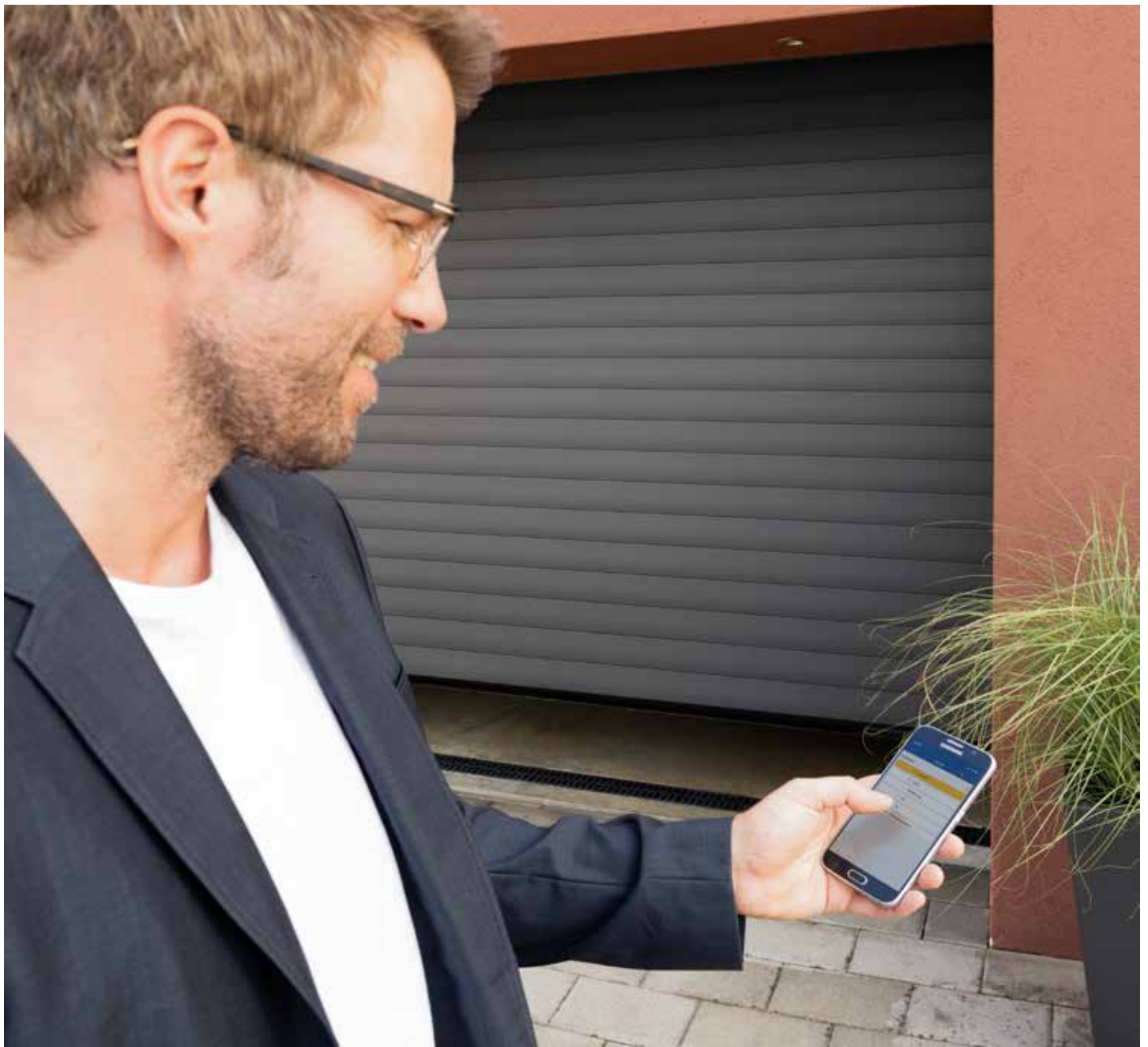
למידע נוסף, ראה עמוד 27 ואילך.

צפה בסרטון ב-YouTube או בכתובת
hoermann.com




נוחות תפעולית חכמה

הפעל את מנועי שער המוסך ושער הכניסה שלך, מנעולי דלת כניסה, אורות ועוד בפשטות, בבטחה ובנוחות באמצעות שלט יד, כפתור רדיו או טלפון חכם. כל המנועים, המקלטים ורכיבי ההפעלה בטכנולוגיית הרדיו של BiSecur תואמים זה לזה ב-100%.




בטיחות בדוקה ומאושרת. מערכת הרדיו BiSecur הדו-כיוונית עם שיטות הצפנה מאובטחות במיוחד וטווח יציב ונטול הפרעות מעניקה לכם את הביטחון שאף זר לא יוכל להעתיק את אות הרדיו שלכם. זה אושר גם על ידי מומחי האבטחה מאוניברסיטת רוהר בבוכום וממכוני בדיקה עצמאיים.

צפה בסרטון ב-YouTube או בכתובת
hoermann.com



טכנולוגיה חכמה. מנועי Hörmann מרשימים בנוחות רבה יותר, פונקציות חכמות וטכנולוגיה חכמה. בעזרת השלטים האלגנטיים שלנו תוכלו לפתוח בקלות השער שלך מהמכונית. או השתמשו בסמארטפון שלכם כפותחן שערים עם אפליקציית Hörmann BlueSecur⁽¹⁾ או מערכת הבית החכם של Hörmann homee⁽²⁾.

צפה בסרטון ב-YouTube או בכתובת
hoermann.com



למידע נוסף, ראה עמוד 38 ואילך.

⁽¹⁾ עם דלת הגלילה למוסך RollMatic T אופציונלית בחיבור ל-HET-BLE החיצוני
⁽²⁾ עבור דלת המוסך רולר RollMatic ודלת העילית RollMatic OD

בעזרת מערכת הבית החכם הביתי תוכלו לשלוט בכל פונקציות הדלת באמצעות הטאבלט או הסמארטפון.⁽²⁾



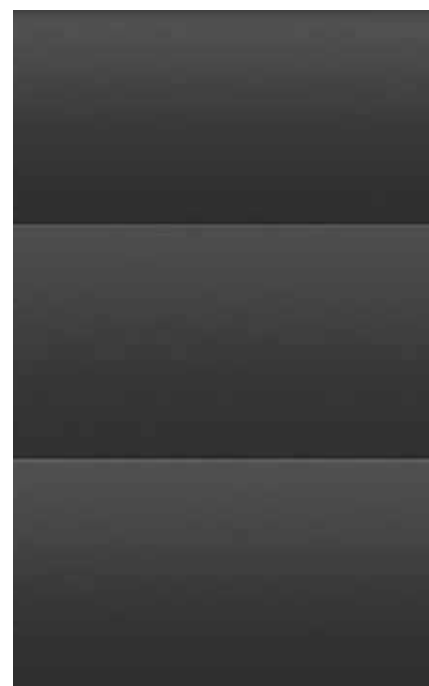
בלחיצת כפתור, צבע הנורית במשדר היד HS 5 BS או בלחצן הפנימי FIT 5 BS מראה לך את מיקום הדלת.⁽²⁾





מתאים לבית שלך בצורה מושלמת. אנו מציעים לכם את תריסי הגלילה RollMatic OD ודלת עילית RollMatic, RollMatic T ב-16 צבעי דלת, כך שהדלת שלכם תתאים בצורה אופטימלית לארכיטקטורת הבית שלכם. למראה דלת אלגנטי במיוחד, אנו ממליצים על הצבע Noir 2100 Sablé Anthracite Metallic.

למידע נוסף, ראה עמוד 24 ואילך.





עליון. דלת מוסך רולר ודלת צד בצבע ירוק אזוב
RAL 6005

שמאלי תחתון. שחור Sablé 2100

למטה במרכז. דלת מוסך רולר ב- Noir 2100 Sablé

למטה מימין. דלת מוסך רולר בצבע לבן RAL 9016





נוף לשער טבעי. משטח Decograin עמיד במיוחד בפני שחיקה ומשטח Decopaint הזול מרשימים במראה העץ הטבעי שלהם.

למידע נוסף, ראה עמוד 25 ואילך.



משאלי עליון. שער גלילה Decograin בגוון Rosewood

ימני עליון. Detail Decograin Golden Oak

תחתון. שער גלילה Decograin בגוון Golden Oak





שער גלילה חיצוני. עבור חניות עם משקוף נמוך ו/או עמודי צד צרים, שערי RollMatic זמינים גם בתור שערי גלילה חיצוניים להתקנה לפני פתח החניה. השער החיצוני מסופק כחבילה מושלמת עם מנוע המותאם בצורה מיטבית. עבור מראה אחיד והרמוני של השער, המסילות המובילות וחיפוי המחיצה מסופקים בצבע השער או ב-Decopaint בגוון הבסיסי של העיצוב.

למידע נוסף, ראה עמוד 27 ואילך.



משאלי עליון. שער גלילה חיצוני בגוון אפור
אור RAL 7035

ימני עליון. שער גלילה לחניה ודלת צד בגוון
לבן RAL 9016

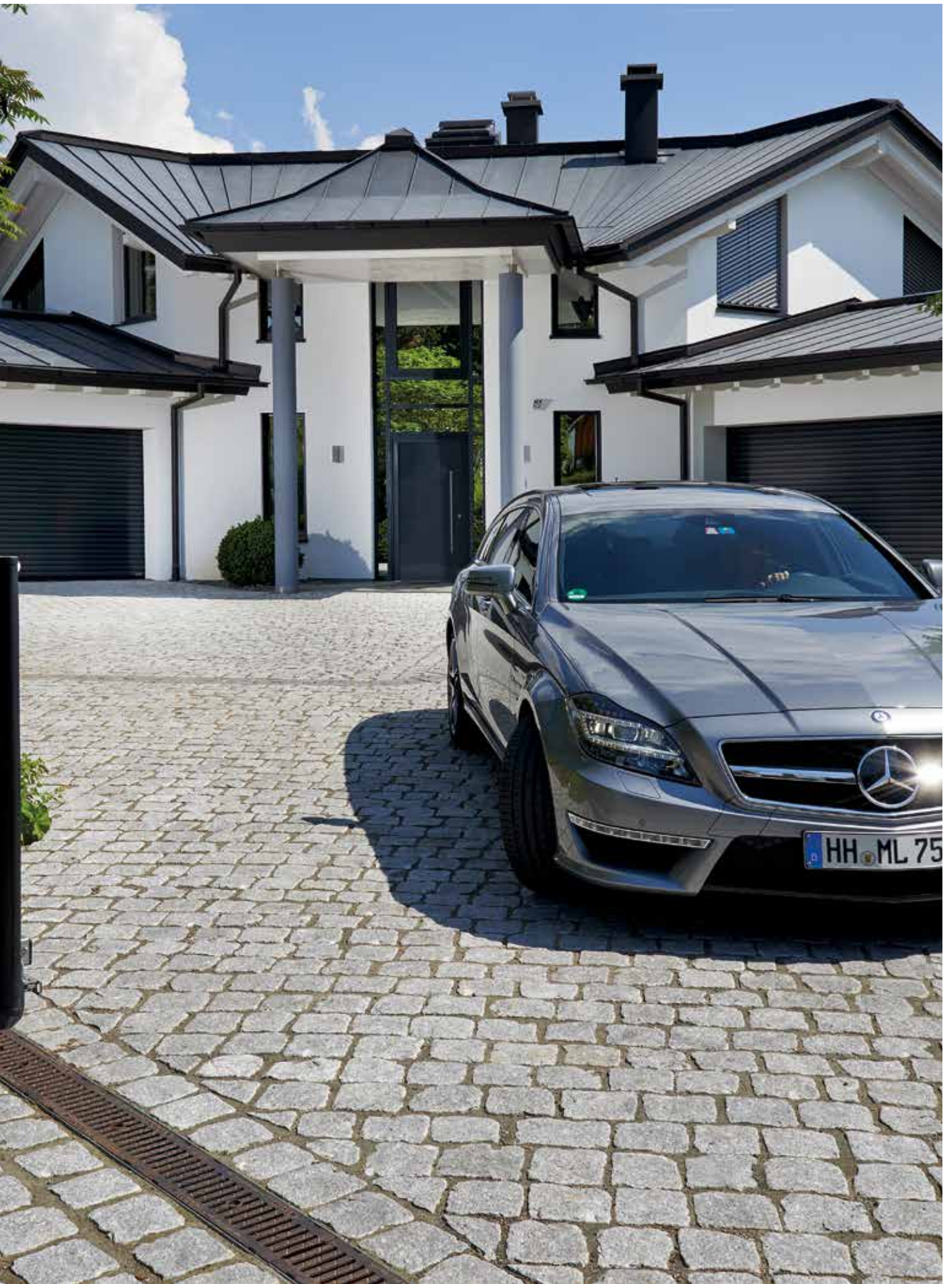
שמאלי תחתון. שער גלילה חיצוני בגוון אפור
אור RAL 7035



דלתות צד. אצל Hörmann לדלת צד משמעות מרכזית. משום שרק כאשר הדלת תואמת לשער בצורה מושלמת, מתקבל רושם כללי נכון. על כן, דלת צד NT 60 זמינה בכל המשטחים והצבעים. בכך מסגרת אלומיניום בעל איכות גבוהה בעובי 60 מ"מ מייצרת היקף מושלם ללוח השער; הוא מקובע כסטנדרט עם חרוזי זיגוג.

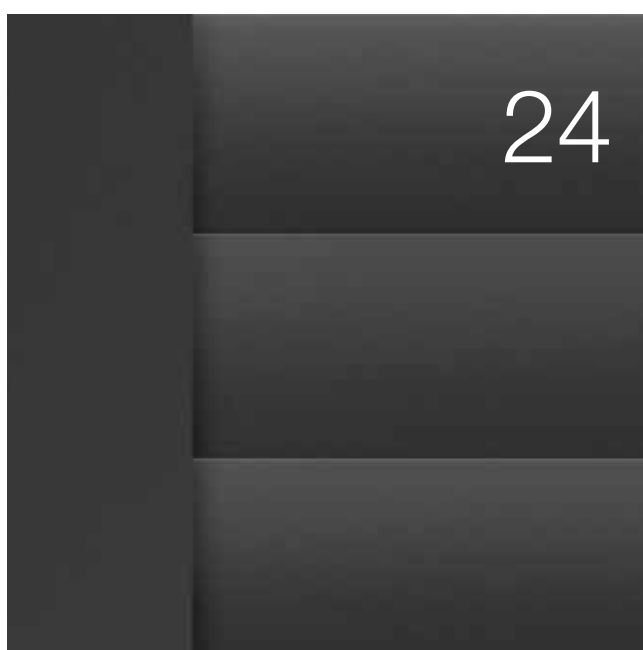
למידע נוסף, ראה עמוד 37 ואילך.





עיצוב. ציוד. אביזרים.

עיצובי פרופילים ומשטחים	22
צבעים ותפאורים	24
שער גלילה לחניה RollMatic	26
שער גלילה לחניה RollMatic	30
דלת אופקית RollMatic OD	32
אבזור נוסף	36
דלתות צד	37
אביזרים	38
מידות ונתוני התקנה	40



עיצובי פרופילים ומשטחים

RollMatic, RollMatic T דלתות מוסך רולר ודלת עילית RollMatic OD

פרופילי אלומיניום אלגנטיים

בניגוד לפרופילים חרוזיים של ספקים אחרים, משטח האלומיניום החלק מספק מראה עדכני ואלגנטי. הציפוי האיכותי של פני שטח השער בצדו החיצוני והפנימי גם מאפשר ניקוי קל. לשם תנועת שער חלקה, חלל הפרופיל מולא באופן שווה בעזרת קצף פוליאוריטן נוקשה.



תצוגת פרופיל של דלתות גלילה פנימיות ודלתות עיליות

1 שער פנימה

2 שער בחוץ

תצוגת פרופיל של תריסי גלילה חיצוניים

1 שער בחוץ

2 שער פנימה

3 שילובי זכוכית

כך אור היום נכנס לתוך החניה שלך. רכיבי הזיגוג עם שמשות עשויות מפלסטיק מסודרים לכל רוחב הפרופיל. מספר האלמנטים נובע מרוחב השער. ניתן לאבזר את השער בעשרה פרופילים עם רכיבי זיגוג לכל היותר.



4 סורגי אוורור

אוורור החניה שלך משפר את האקלים הפנימי ומונע צמיחת עובש. סורגי האוורור העשויים מפלסטיק עמיד מסודרים לכל רוחב הפרופיל. ניתן לאבזר את השער בעשרה פרופילים לכל היותר.

שים לב:

כל שערי הגלילה של Hörmann עומדים בדרישות הטכנולוגיות העכשיות בתכונותיהם הטכניות ובמערכות הצבע בהן נעשה שימוש. נקודות לחיצה וחיכוך קיימות עקב המבנה והן בלתי נמנעות. הן אינן משפיעות על הפעולה והעמידות של שער הגלילה. על מנת להפחית למינימום את כוח הירידה הקשור לעיצוב על וילון הדלת, אנו ממליצים להשתמש ביחידת הפיתול האופציונלית של DuraBelt (מידע נוסף ניתן למצוא בעמודים 26 ו-30).

משטחי Decograin

בשל שכבת ההגנה המיוחדת מפני שחיקה, ציפוי הפלסטיק העמיד לקרני UV של הפרופילים נשמר במשך זמן רב.

תצוגת פרופיל של דלתות גלילה פנימיות ודלתות עיליות

1 פנים השער בצבע חום

2 דלת בחוץ ב-Decograin Golden Oak



משטחי Decopaint

הפרופילים מצופים בלקה במראה עץ הן מבפנים והן מבחוץ.

תצוגת פרופיל של דלתות גלילה פנימיות ודלתות עיליות

3 דלת בפנים ב-Decopaint Golden Oak

4 דלת בחוץ ב-Decograin Golden Oak



תצוגת פרופיל של תריסי גלילה חיצוניים

3 דלת בחוץ ב-Decopaint Golden Oak

4 דלת בפנים ב-Decopaint Golden Oak

16 צבעים



שים לב:

כל נתוני הגוונים בהסתמכות על גוון ה-RAL המתאים. דוגמאות הגוונים והמשתחים המובאות כאן אינן מחייבות מסיבות טכניות הקשורות בדפוס. בואו להתייעץ עם סוכן Hörmann.

צבע מיוחד

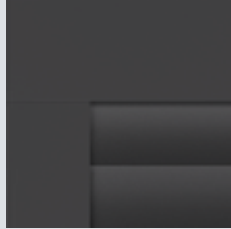
16 שחור 2100 צובל

צבעים סטנדרטיים במחיר זהה

אפור צפחה	RAL 7015	9	לבן	RAL 9016	1
ירוק אזוב	RAL 6005	10	אפור אלומיניום	RAL 9007	2
כחול פלדה	RAL 5011	11	אלומיניום לבן	RAL 9006	3
אדום רובין	RAL 3003	12	שחור עמוק	RAL 9005	4
סגול	RAL 3004	13	לבן שמנת	RAL 9001	5
שנהב בהיר	RAL 1015	14	חום קרקע	RAL 8028	6
צ'רטוול גרין		15	אפור אור	RAL 7035	7
			אפור פחם	RAL 7016	8

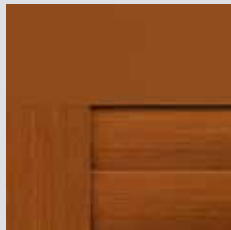
מראה כללי הרמוני עם 16 צבעים

Hörmann יכול לספק לך וילון לדלת, מסילה מובילה, פאנל פאשיה ומכסה חבית בצבע לבחירתך ללא תוספת תשלום.

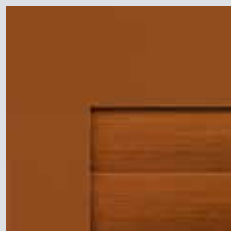


וריאציות התקנה משטח Decograin

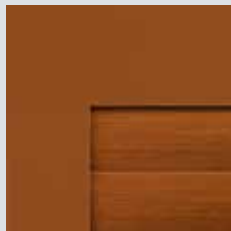
שער גלילה RollMatic ההרכבה בפתח
מסילות פרופיל ומנחה בדקורייין, פאנל פאשיה בצבע הבסיסי של התפאורה ופאנל פאשיה נוסף בדקורייין (ראה עמוד 37).



שער גלילה RollMatic ההרכבה מאחרי הפתח
פרופילים ב-Decograin, המשקוף והמסילות המובילות בגוון הבסיסי של העיצוב

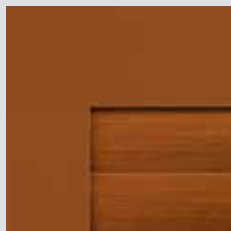


דלת אופקית RollMatic OD ההרכבה מאחרי הפתח
פרופילים ב-Decograin, המשקוף והמסילות המובילות בגוון הבסיסי של העיצוב

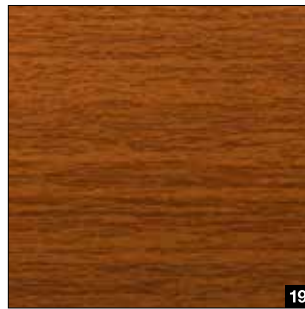


גרסה התקנה משטח Decopaint

שער גלילה RollMatic / דלת אופקית RollMatic OD
פרופילים ב-Decopaint, המשקוף והמסילות המובילות בגוון הבסיסי של העיצוב

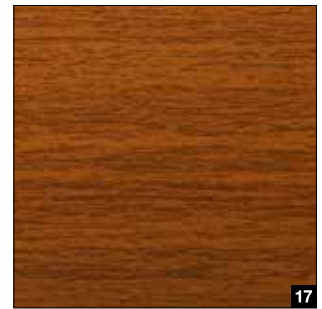


משטחי Decopaint

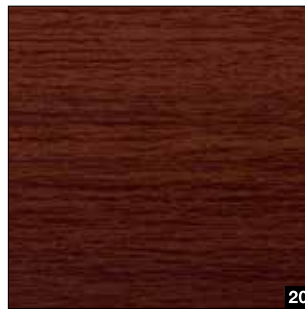


19

משטחי Decograin



17



20



18

Decopaint Golden Oak 19

Decopaint Rosewood 20

Decograin Golden Oak 17

Decograin Rosewood 18

שער גלילה לחניה RollMatic

עם טכנולוגיית קפיצי מתח מוגנת בפטנט



רק מתוצרת Hörmann

טבעות מיסב עמידות לשחיקה



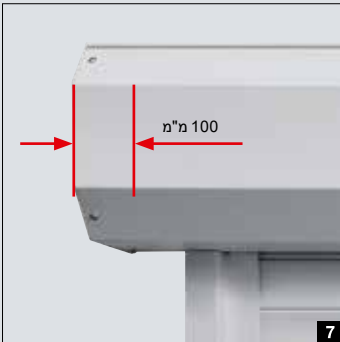
רק מתוצרת Hörmann

דלת מוסך רולר עם טכנולוגיית קפיצי מתח



שער גלילה חיצוני

בהתאם למצב ההתקנה, ניתן למקם את מנוע השער החיצוני על גבי הקיר בצד ימין או בצד שמאל. חיפוי ציר הגלילה יהיה בצד הזה רחב יותר ב-100 מ"מ והוא מכסה את המנוע, כך שהוא מוגן מפני רוח מזג אוויר או התערבויות זרות. **7**, באמצעות חלונות הצפיה בחיפוי **8** הקפיץ תוכל לבדוק האם מובילות הכבל או הקפיצים הנם פונקציונליים עדיין. הדבר מבטיח לך בטיחות גם לאחר שנים רבות.



בנוסף, הגלילים ממוקמים מעל מסילת ההדרכה, כך שפסי הגליל על הווילון פחות נראים בגלל העיצוב.

הגנה נוספת על פני השטח

עם ה-DuraBelt **5** האופציונלי, הדלת שלך נשארת יפה לאורך זמן. בעת הגלילה מונחות מספר רצועות בין השכבות הבודדות של וילון הדלת. זה מפחית באופן משמעותי את סימני השריטות הנגרמים מלכלוך על וילון הדלת. ניתן גם להתאים את ה-DuraBelt לכל תריס גלילה פנימי וחיצוני.

הרכבה פשוטה

מסילות מובילות צדדיות, המשקוף ומנוע מותקנים באמצעות הברגה על גבי קירות החניה והמשקוף. לאחר מכן המחיצה נמתחת ללא כל מאמץ **6** בעזרת חגורות מהמנוע לציר הגלילה ומקובעת.

טווח הגדלים

רוחב מקסימלי 6000 מ"מ
גובה מקסימלי 3100 מ"מ

ציר הגלילה מוגן היטב

חיפוי הסטנדרטי של ציר **1** הגלילה מונע בצורה מעשית התערבות בגלילת השער. נוסף על כך, כאשר השער פתוח, הוא מגן על מחיצת השער מפני פגיעה ולכלוך.

איזון משקל אמין

מערכת בעלת הפטנט קפיץ בתוך קפיץ וכיסוי מגן שקוף **2** מונעים מצב שבו הקפיץ השבור יזרק החוצה ויפצע אנשים.

הנחיה בטוחה של וילון

עוגני הסערה הסטנדרטיים **3** בקצוות הפרופיל מחזיקים את הדלת במקומה בצורה מאובטחת גם בעומסי רוח גבוהים (עד דרגה 4) ומציעים גם הגנה מוגברת מפני פריצה.

פחות מסלולי ריצה כסטנדרט

השימוש בחומרים עמידים לשחיקה מפחיתים את סימני הטבעות **4** הנושאות על גבי הפרופילים העליונים של השער.

רק מתוצרת Hörmann

DuraBelt



שער גלילה לחניה RollMatic

מנוע ובקר RollMatic 2



מנוע סטנדרטי, בעל תחזוקה ידידותית, מותקן מחוץ לחיפוי

- מהירות פתיחה משופרת הגבוהה ב-20% * – עד 20 ס"מ/שנ'
- הפעלה חכמה באמצעות אפליקציית BlueSecur
- שליטה עם כפתורי "פתיחה/סגירה" להפעלה מבפנים
- תכנות קל הודות לתצוגה כפולה בת 7 קטעים
- קישור למערכות בית חכמות באמצעות ממשק HCP סדרתי
- תאורת LED בהירה
- צריכת חשמל מצומצמת של 1 ואט במצב ההמתנה
- כיבוי אלקטרוני של מצב קצה כדי להגן על משטח הווילון
- אוורור מוסך נוח
- מצב פתיחה משני



שלט רחוק 4 לחצנים סדרתי HSE 4 BS, פני שטח בצבע שחור עם תבליט ומכסי פלסטיק

מנועים לשערי חניה

מקלט Bluetooth	משולב, ניתן להפעלה וכיבוי
HCP חיבור לאפיק	מובנה במשקוף
מחזורים / יום / שעה	10 / 25
מהירות פתיחה מקס.	20 ס"מ/שניה
עוצמת תאורה	LED 10
רוחב שער מקס.	6000 מ"מ
שטח שער מקס.	15 מ"ר

* בהשוואה לסדרה 1

רק מתוצרת Hörmann

פנט רשום באירופה

 Hörmann BlueSecur



תפעול באמצעות הטלפון החכם באפליקציית Hörmann BlueSecur

שער גלילה לחניה RollMatic

סוגי אבזור

אספקת חירום (אופציונלי)

באמצעות אספקת חירום **3** זו תוכל לגשר על הפסקות חשמל של עד 18 שעות ומקסימום 5 מחזורי שער. הטעינה מחדש מתבצעת בהפעלה רגילה.

אזעקה קולית (אופציונלי)

צליל אזעקה גבוה בעוצמה של 110 דציבל (A) מעכב את הפורצים ביעילות בניסיון פריצה.

שער ידני עם נעילת שער ידני

הודות לפיצוי קפיצי המתיחה התומכים, ניתן לפתוח ולסגור את שערי החניה הנגללים של Hörmann בקלות ביד מבפנים ומבחוץ – מבחוץ עם הידית, **4** מבפנים עם מנוף שרשרת המצויד במותחן שרשרת. חדש. **5** שער גלילה ידני ננעל בצורה מכנית בעזרת ידית פנימית וחיצונית וכן באמצעות מנעול. נוסף על כך ברגי מתכת יצוקים מוברגים לתוך מסילות ההובלה משמאל ומימין.

מגן שפת הסגירה

חיישן אופטי באטם רצפת **1** עוצר באופן אמין את הדלת במקרה של מכשול בלתי צפוי – אופציונלי לדלתות עד ברוחב 5000 מ"מ וסטנדרטי לדלתות ברוחב 5000 מ"מ.

שחרור חירום מבפנים

פתח את נעילת המפעיל בנוחות מבפנים, למשל לפתוח את הדלת מבפנים ביד במקרה של הפסקת חשמל. עם דלת הגליל הפנימית, הפעל את משיכת היד ישירות על המפעיל. תריס הגלילה החיצוני מופעל על ידי שחרור המונחה פנימה.

שחרור חירום מבחוץ (אופציונלי)

עבור מוסכים ללא כניסה שנייה, אנו ממליצים על פתיחה מאובטחת בבית הניתן לנעילה **2** כדי לפתוח את דלת המוסך שלך מבחוץ במקרה חירום (למשל במקרה של הפסקת חשמל).



שער גלילה לחניה RollMatic

עם כונן צינורי חוסך מקום



רק מתוצרת Hörmann

DuraBelt



ציר הגלילה מוגן היטב

החיפוי הסטנדרטי של ציר **1** הגלילה מונע בצורה מעשית התערבות בגלילת השער. נוסף על כך, כאשר השער פתוח, הוא מגן על מחיצת השער מפני פגיעה ולכלוך.

בנייה חוסכת מקום

קונסטרוקציית הדלת הקומפקטית עם הנעה צינורית דורשת רק מרווח ראש של 290 מ"מ ועצירת צד של 75 מ"מ בלבד (עד גובה דלת של 2300 מ"מ) או 105 מ"מ (מרוחב דלת של 3001 מ"מ) ומתאימה גם ל מצבי התקנה צרים במיוחד. מסילות ההנחיה **2** מבטיחות תנועה חלקה של הדלת והן אטומות בצורה אופטימלית עם אטמי המברשת הסטנדרטיים.

הגנה נוספת על פני השטח

עם ה-DuraBelt **3** האופציונלי, הדלת שלך נשארת יפה לאורך זמן. בעת הגלילה מונחות מספר רצועות בין השכבות הבודדות של וילון הדלת. זה מפחית באופן משמעותי את סימני השריטות הנגרמים מלכלוך על וילון הדלת. ניתן גם להתאים את ה-DuraBelt לכל תריס גלילה פנימי וחיצוני.

הרכבה פשוטה

פיר המתפתל המורכב מראש כולל חיפוי ומסילות ההנחיה שנקדחו מראש עם גיבוי סטנדרטי מוברגים במהירות ובקלות לקירות המוסך ולמשקוף.

פעולת חירום רגילה

גם במקרה של הפסקת חשמל, ניתן לפתוח בקלות את ה-RollMatic T מבפנים באמצעות ארכובה יד חירום סטנדרטית. עם פעולת החירום החיצונית האופציונלית **4**, מוחדר ארכובה ידנית לפתח הניתן לנעילה, הפותח את השער מבחוץ.

כונן צינורי חוסך מקום

הכונן הצינורי החזק מצויד במצבי קצה הניתנים להתאמה מכנית. אופציונלי, אתה יכול גם לקבל את הכונן עם כיבוי אלקטרוני של מצב קצה. ניתן להפעיל את הכונן מבפנים באמצעות הבקרה האלגנטית. תאורת LED המשולבת מספקת יותר אור במוסך.

התקן בטיחות קצה סגירה סטנדרטי

חיישן אופטו באטם התחתון עוצר את הדלת באופן אמין במקרה של מכשול בלתי צפוי. הגרסה עם כבל ספירלי **5** או אופציונלי עם שידור רדיו **6** וללא כבל ספירלה זמינה כסטנדרט.

 BiSecur



שלט רחוק 4 לחצנים סדרתי HSE 4 BS, פני שטח בצבע שחור עם תבליט ומכסי פלסטיק



דלת אופקית RollMatic OD

אידיאלי לשיפוץ

פעולת שער שקטה

מסילות כפולות מובילות את מחיצת השער בצורה שקטה ומאוזנת מתחת לתקרה. המסילות המובילות צרות עשויות מאלומיניום מחוברות על ידי מחברים פינתיים יציבים עם רדיוסים קטנים **1**. בעזרת עיצוב קומפקטי זה, הדלת האופקית RollMatic OD דורשת משקוף של 60 מ"מ בלבד.

איטום מיטבי

תושבות המכסים המעוצבות במיוחד מביאות לסגירה כמעט מושלמת של השער באזור המשקוף **2**. חותם שפתיים גמיש באזור המשקוף ומעבי המברשת שבמסילות המובילות מגנים מפני גשם זלעפות (דרגה 2). פרופיל הרצפה EPDM הגמיש מפצה על אי האחידות ברצפה ומעבה את הקצה התחתון של השער.

איזון משקל אמין

חבילות הקפיצים המרובות והתקן הבטיחות המשולב **3** מגנים על הדלת מפנייה במקרה של קרע בכבל.

נעילת חירום נוספת

בחניות ללא כניסה שניה, אנו ממליצים על מנעול נוסף לשחרור נעילה בחירום **4**. הצילינדר העגול הסמוי (לא ניתן לשילוב במערכת נעילת הבית) משחרר את שער החניה ותוכל לפתוח אותו ללא בעיה במקרה חירום.

התקנה הניתנת לשינוי

המסילות האנכיות והמשקוף מסופקים בצורה סטנדרטית בצבע השער. באופן זה ניתן להתקין את השער באופן חלקי או מלא בתוך הפתח.

שדרוג קל

עם לוחות שיפוץ אופציונליים, ניתן להרכיב את השער **5** בחלל הפנימי ולהסתיר את המרווחים הלא יפים במשקוף ובפתח. באופן זה ניתן לחסוך את עבודות הבנייה והטיח.

טווח הגדלים

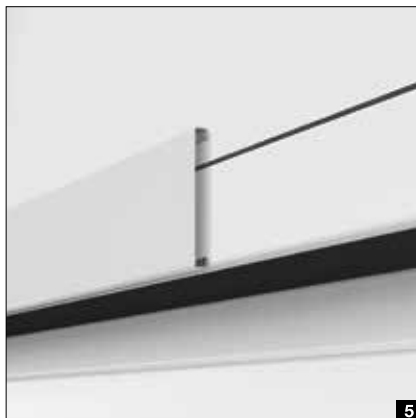
רוחב מקסימלי 3500 מ"מ
גובה מקסימלי 3000 מ"מ



הרכבת מנוע חוסכת מקום*
ניתן להתקין את מובילות **6** המנוע על פי בחירה במסילות אופקיות בצד ימין או בצד שמאל. באמצעות עיצוב קומפקטי זה לא נדרש משקוף תמיכה נוסף.

גיבוי חמשל למקרה חירום
סוללת החירום *HNA **7** למפעילי דלתות מוסך ProMatic ו-SupraMatic מגשרת על הפסקות חשמל למשך עד 18 שעות ולמקסימום 5 מחזורי דלתות. הטעינה מחדש מתבצעת בהפעלה רגילה.

* איורים עם כונן SupraMatic אופציונלי



כונן סטנדרטי באיכות פרימיום

- מהירות פתיחה משופרת הגבוהה ב-40% * – עד 20 ס"מ/שני'
- אוורור מוסך נוח
- מצב פתיחה משני
- תאורת לד בהירה עד פי 2*
- קישור למערכות בית חכמות באמצעות ממשק HCP סדרתי
- צריכת חשמל מצומצמת של 1 ואט במצב ההמתנה



BiSecur



שלט רחוק 4 לחצנים סדרתי HSE 4 BS, פני שטח בצבע שחור עם תבליט ומכסי פלסטיק

סוללת ProMatic 4

עבור מוסכים ללא חיבור חשמל



סוללה נטענת עם מודול סולארי

סוללת ProMatic 4	ProMatic 4	מנועים לשערי חניה
אופציונלי (HET-BLE)	אופציונלי (HET-BLE)	מקלט Bluetooth
מובנה במשקוף	מובנה במשקוף	חיבור לאפיק HCP
2 / 5	10 / 25	מחזורים ליום/שעה
500 ניוטון	600 ניוטון	כוח משיכה ולחיצה
600 ניוטון	750 ניוטון	כוח מקסימלי
16 ס"מ/שניה ¹	20 ס"מ/שניה ¹	מהירות פתיחה מקס.
LED 10	LED 10	עוצמת תאורה

* בהשוואה ל-ProMatic סדרה 3

דלת אופקית RollMatic OD

מנוע SupraMatic 4

פתיחת דלתות במהירות שיא ופונקציות נוספות חכמות

- מהירות פתיחה משופרת הגבוהה ב-75%* עד 25 ס"מ/שנ'
- הפעלה חכמה באמצעות אפליקציית BlueSecur
- אורור מוסך נוח
- מצב פתיחה משני
- תאורת לד בהירה עד פי 3 (SupraMatic E) או 5 (SupraMatic P)*
- תכנות קל הודות לתצוגה כפולה בת 7 קטעים
- מנועים מפלדת אלחלד באיכות גבוהה
- קישור למערכות בית חכמות באמצעות ממשק HCP סדרתי
- צריכת חשמל מצומצמת של 1 וואט במצב ההמתנה



BiSecur



שלט רחוק 4 לחצנים סדרתי HSE 4 BS, פני שטח בצבע שחור עם תבליט ומכסי כרום

Hörmann רק מתוצרת

פנטט רשום באירופה

Hörmann BlueSecur



תפעול באמצעות הטלפון החכם באפליקציית Hörmann BlueSecur

SupraMatic E

מנוע לשער חניה

משולב, ניתן להפעלה וכיבוי	מקלט Bluetooth
מובנה במשקוף	חיבור לאפיק HCP
10 / 25	מחזורים ליום/שעה
650 ניוטון	כוח משיכה ולחיצה
800 ניוטון	כוח מקסימלי
25 ס"מ/שניה	מהירות פתיחה מקס.
LED 20	עוצמת תאורה

* בהשוואה ל-ProMatic סדרה 3



פרופיל רצפה אלכסוני

(רק עבור RollMatic)

הפתרון עבור שטח משופע: הפרופיל התחתון המשופע עשוי אלומיניום מפצה על הבדלי הגובה בכל רוחב השער (מקסימום 300 מ"מ). אין כל בעיה להתקין את הפרופיל. הוא פשוט מוברג אל המחיצה השקועה מראש.

פרופיל הקצה מסופק כאשר הוא מצופה באבקה סטנדרטית בגוון שחור עמוק (בדומה ל-RAL 9005). בהתאם לבקשתך, תוכל לקבל את פרופיל הקצה **1** מותאם לצבע השער שלך.

גובה תוספת משקוף

תוספת המשקוף **2** מייצבת את המשקוף בעת התקנה בתוך הפתח או מאחורי הפתח, כאשר המשקוף נראה בתוך הפתח. הוא מייצר סגירת משקוף הרמונית ללא חורי הרכבה. ניתן לקבל את תוספת המשקוף בצבע השער או עם משטחי Decograin.

ערכת איזון להרכבה

במקרה של קירות לא אחידים, ערכת איזון אופציונלית **3** יכולה לסייע להתקנה מוסתרת של השער. הדבר מהווה יתרון מיוחד בעת שדרוג או כאשר מדובר במבנה עץ.

מידע נוסף ניתן למצוא בנתוני הרכבה בכתובת

www.hoermann.com



דלתות צד

דלתות צידיות לחניה NT60

מידות שערים

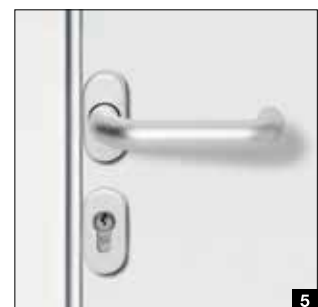
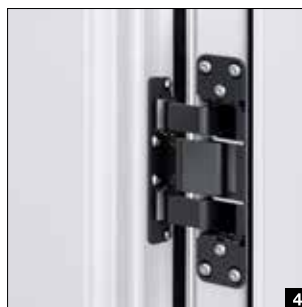
- רוחב 1284 – 875 מ"מ
- גובה 2500 – 1800 מ"מ

איבזור סטנדרטי

- פרופילי אלומיניום עמידים בעובי 60 מ"מ בצבע הפרופילים או במקרה של Decopaint בצבע תואם לתפאורה **1**
- סט ידית פלסטיק שחור עם רזטות אובליות ומנעול צילינדר פרופיל **2**
- צירים מתכווננים בתלת מימד, אופציונלי בצבעי שחור, לבן או אלומיניום טבעי **3**

אביזרים אופציונליים

- צירים נסתרים למראה דלת אלגנטי **4**
- ידית או החלפת סטים באלומיניום טבעי **5**, יצוק **7**, פלדת אל – חלד **6**, חום אלומיניום
- סגר עליון בדלת עם יחידת קיבוע
- נעילה משולשת (תפס, בריח ו-2 ווי נעילה)





HS 1 BS
1 פונקציית כפתור, משטח מבנה שחור מט



HS 4 BS
4 פונקציות כפתור, משטח מרקם שחור מט



HS 5 BS
4 פונקציות כפתור בתוספת כפתור שאילתה, משטח מרקם שחור מט



HS 5 BS
4 מקשי פעולה פלוס מקש בדיקה, גימור שחור או לבן מבריק



HS 4 BS
4 פעולות לחצנים, כולל טבעת למחזיק מפתחות משטח מבריק עם כיפות כרום, צבעים (איור משמאל): לבן, אפור גיר, אפור קפוא, אפור קלאסי, פחמן, כסף



HSE 4 BS
4 פונקציות כפתור, כולל לולאה למפתחות מפתח, משטח מרקם שחור מט עם כובעי כרום או פלסטיק



HSE 1 BS
פונקציית כפתור אחת, כולל לולאה לטבעת מפתח, משטח מרקם שחור מט



HSI 3 BS חדש
לשליטה בעד 3 שערים, עם לחצנים גדולים במיוחד, זיודד עמיד בפני זעזועים, דרגת הגנה: IP 65



HSZ 1 BS / HSZ 2 BS
פעולת לחצן אחת, לחיבור לשקע מצית הסיגריות ברכב



HSD 2-C BS
כרום מבריק, פעולות 2 מקשים ניתן לשימוש גם כמחזיק מפתחות



מידע נוסף אפשר למצוא בחוברת על כונוני דלתות ומערכות בית חכם.



חיישן תקשורת פנימי FIT 5 BS
4 מקשי פעולה ומקש שאילתה, בית
פלסטיק RAL 9010 לבן טהור



קורא טביעות אצבע אלחוטי FFL 25 BS
2 פונקציות, עד 25 טביעות אצבע, עם
מכסה ציר, אפשרות להרכבה על הקיר,
מארז פלסטיק צבוע באלומיניום לבן
RAL 9006



חיישן קוד אלחוטי FCT 10 BS
10 פונקציות, עם מפתחות מוארים
ומכסה צירים, אפשרות התקנה
שטוחה או בולטת, מארז פלסטיק
צבוע באלומיניום לבן RAL 9006



חיישן קוד אלחוטי FCT 3 BS
3 פונקציות, עם כפתורים מוארים, ניתן
להתקין סומק או משטח, בית פלסטיק
באפור בהיר RAL 7040 (ניתן גם עם
10 פונקציות וכיסוי ציר, צבוע
באלומיניום לבן RAL 9006)

מקש



חיישן קוד CTP 3-1
3 פונקציות, כולל תאורת מקשים ולחצני
מגע שחורים בית אבץ יצוק למות
מאלומיניום לבן RAL 9006



מקש שלט 1-TTR 1000
פעולה 1, לתכנות עד 1000 מפתחות,
מפתח אחד וכרטיס אחד כלולים במארז
(מפתחות נופסים על פי הזמנה) בית
אבץ יצוק למות מאלומיניום לבן
RAL 9006



חיישן אלחוטי פנימי IT 1b-1
לחצן גדול ומואר לפתיחה נוחה
של השער, בית פלסטיק RAL 9010
לבן טהור



חיישן תקשורת פנימי FIT 1 BS
2 פעולות, אפשרות חיבור של
2 בקרים מקס' באמצעות כבל,
כמו למשל מתג מפתח, בית פלסטי
RAL 9010 לבן טהור



חיישן אקלים פנימי HKSI 3
לניטור רמת הלחות ואוויר אוטומטי
של החניה, בית פלסטיק RAL 9010
לבן טהור
חיישן חיצוני HKSA 4
למדידת הלחות באוויר בחוץ, בית
פלסטיק RAL 9010 לבן טהור



מתג-מפתח STUP 50 1
STAP 50 2
גרסה שטוחה וגרסה להתקנה חיצונית,
כולל 3 מפתחות, זיווד מאבץ יצוק בצבע
אלומיניום לבן RAL 9006 עם כיסוי
נירוסטה



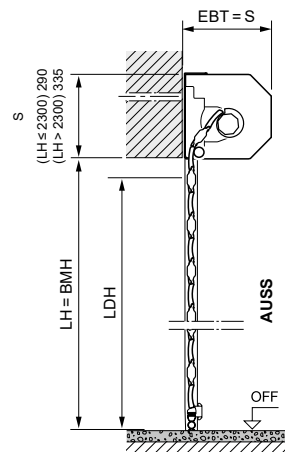
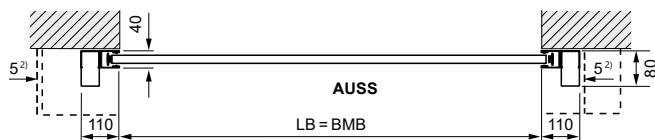
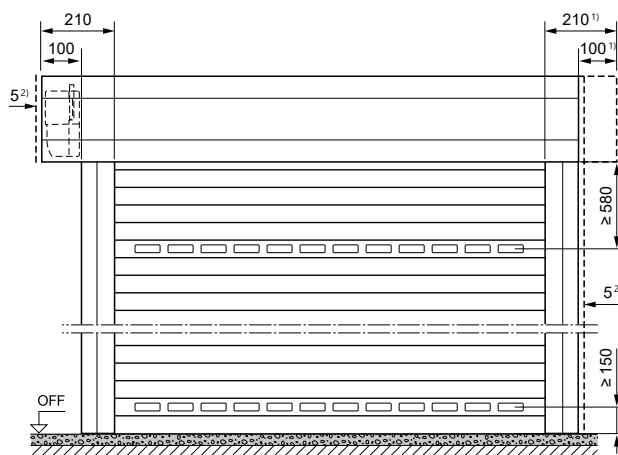
קורא טביעות אצבע FL 150
להפעלת שתי פעולות באמצעות טביעת
אצבע, שמירת עד 150 טביעות אצבע
בזיכרון בית אבץ יצוק למות מאלומיניום
לבן RAL 9006 עם כיסוי נירוסטה



חיישן קוד CTV 3-1
3 פונקציות, חזק במיוחד עם לוח מקשים
ממתכת, זיווד מיציקת אבץ באלומיניום
לבן RAL 9006 עם מסגרת נירוסטה

שער גלילה חיצוני

הרכבה לפני הפתח, מראה מצד הסגירה



הסברים

BMB	רוחב של מידת הזמנה
BMH	גובה של מידת הזמנה
ר"נ	רוחב נקי
LH	גובה נקי
LDB	עם הכנה לתאורה
LDH	מרווח גובה המעבר
EBT	עומק ההרכבה
S	חלל מינימלי למשקוף
SBH	גובה תוספת משקוף
OFF	שפה עליונה ריצפה מוכנה
AUSS	חיצוני

עומק ההרכבה EBT

עד 290 מ"מ	עד 2300 מ"מ = LH
335 מ"מ	מ- 2301 מ"מ = LH

חלל מינימלי דרוש למשקוף S / תוספת משקוף SBH

עד 290 מ"מ	עד 2300 מ"מ = LH
335 מ"מ	מ- 2301 מ"מ = LH

מרווח גובה המעבר LDH

עם מנוע	100 – LH מ"מ
הפעלה ידנית	125 – LH מ"מ

המקום הדרוש מהצד

שער גלילה חיצוני, צד הנעה	115 מ"מ
	215 מ"מ

שיעורי עומס רוח

עד 3000 מ"מ = LB	דירוג 5
עד 4000 מ"מ = LB	דירוג 4
עד 4500 מ"מ = LB	דירוג 3
מ- 4500 מ"מ = LB	דירוג 2

איטום מגשם זלעפות

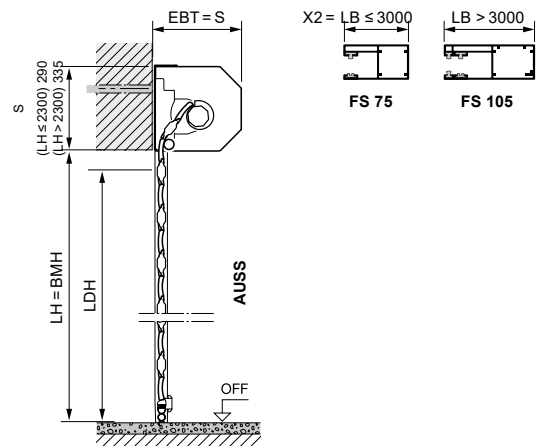
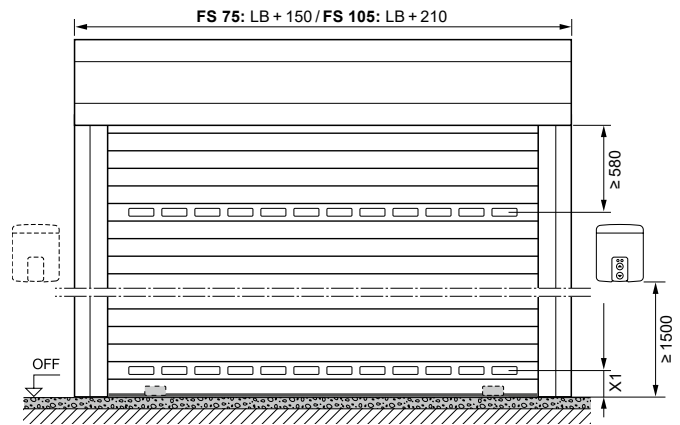
דירוג 2

⁽¹⁾ למראה מאוזן אפשר להזמין את חיפוי המיכל בצורה סימטרית!

⁽²⁾ לפחות 5 מ"מ מרווח למשקוף / מסיליה מובילות

שער גלילה חיצוני

הרכבה לפני הפתח, מראה מצד הסגירה



הסברים

רוחב של מידת הזמנה	BMB
גובה של מידת הזמנה	BMH
רוחב נקי	ר"נ
גובה נקי	LH
עם הכנה לתאורה	LDB
מרווח גובה המעבר	LDH
עומק ההרכבה	EBT
חלל מינימלי למשקוף	S
גובה תוספת משקוף	SBH
שפה עליונה ריצפה מוכנה	OFF
חיצוני	AUSS
מיני 150 מ"מ	X1
(FS 75) מ"מ 75 = LB ≤ 3000	X2
(FS 105) מ"מ 105 = LB > 3000	

עומק ההרכבה EBT

עד 290 מ"מ	עד 2300 מ"מ = LH
מ-335 מ"מ	מ-2301 מ"מ = LH

חלל מינימלי דרוש למשקוף S / תוספת משקוף SBH

עד 290 מ"מ	עד 2300 מ"מ = LH
מ-335 מ"מ	מ-2301 מ"מ = LH

מרווח גובה המעבר LDH

LH – 70 מ"מ	FS 75
LH – 110 מ"מ	FS 105

המקום הדרוש מהצד

עד 80 מ"מ	עד 3000 מ"מ = LB
עד 110 מ"מ	מ-3001 מ"מ = LB

שיעורי עומס רוח

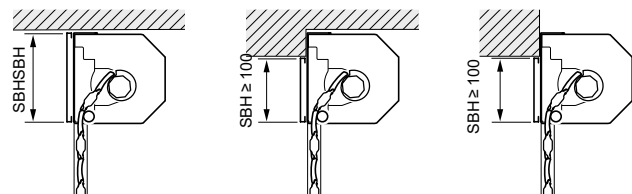
ללא עוגן סערה

דירוג 3	עד 3000 מ"מ = LB
---------	------------------

עם עוגן סערה

דירוג 4	עד 4000 מ"מ = LB
דירוג 3	עד 4500 מ"מ = LB
דירוג 2	עד 5000 מ"מ = LB

גובה תוספת משקוף



שער גלילה פנימי
ההרכבה בפתח

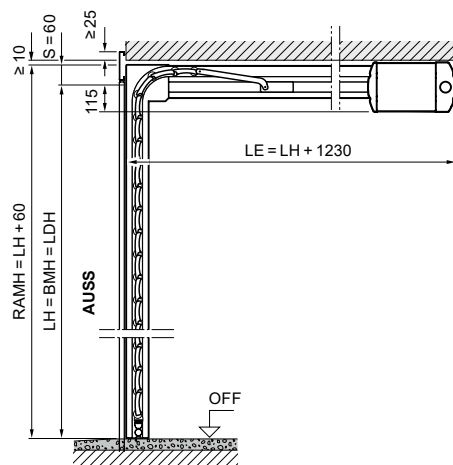
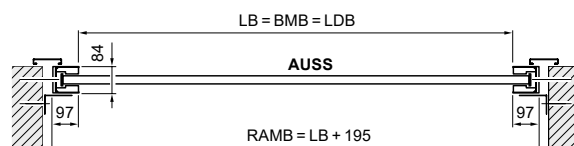
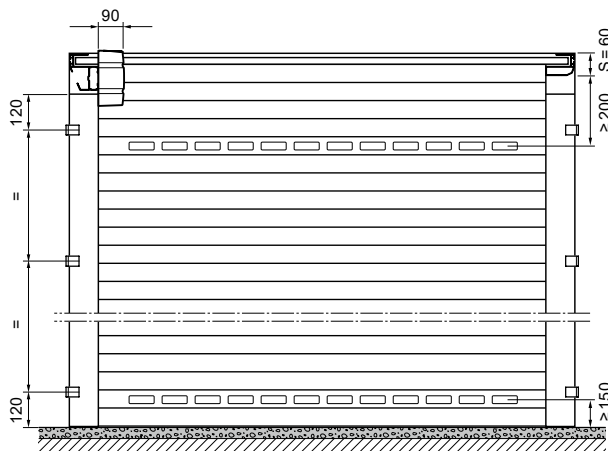
שער גלילה פנימי
התקנה מאחורי הפתח,
פאסיה בולטת לתוך
הפתח

שער גלילה חיצוני
התקנה מול הפתח,
פאסיה בולטת לתוך
הפתח

גודל במ"מ

דלת אופקית

בעת התקנה מוסתרת בתוך הפתח עם מחיצה 95



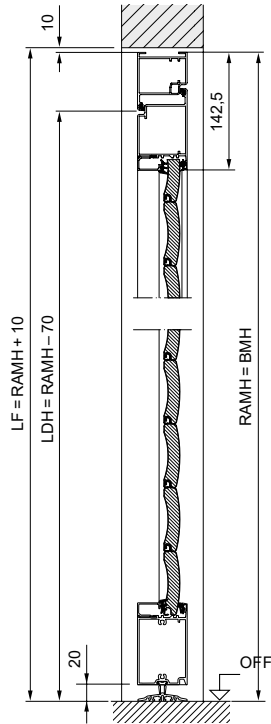
הסברים

	BMB	רוחב של מידת הזמנה
	BMH	גובה של מידת הזמנה
	ר"נ	רוחב נקי
	LH	גובה נקי
	LDB	עם הכנה לתאורה
	LDH	מרווח גובה המעבר
	RAMB	רוחב מידה חיצונית של המסגרת
	RAMH	גובה מידה חיצונית של המסגרת
	LE	עומק הכנסה עם מנוע
	S	חלל מינימלי למשקוף
	OFF	שפה עליונה ריצפה מוכנה
	AUSS	חיצוני
102 מ"מ	המקום הדרוש מהצד	
	שיעורי עומס רוח	
דירוג 3	עד 3000 מ"מ = LB	
דירוג 2	עד 3500 מ"מ = LB	
דירוג 2	איטום מגשם זלעפות	

גודל במ"מ

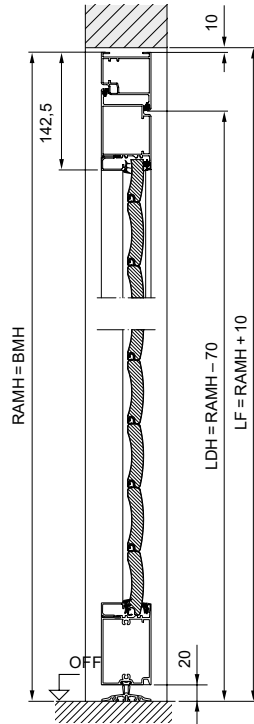
דלת צידית עם משקוף

ההרכבה בפתח, פתיחה החוצה



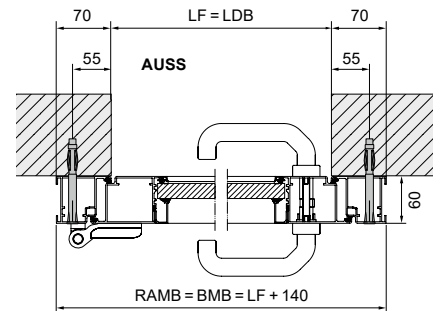
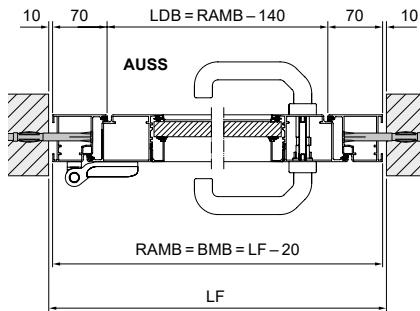
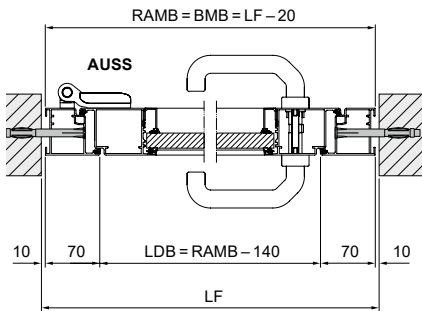
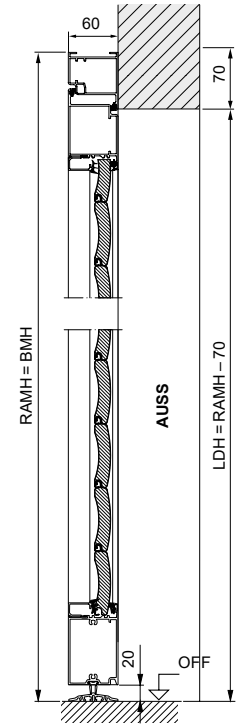
דלת צידית עם משקוף

ההרכבה בפתח, פתיחה פנימה



דלת צידית עם משקוף

ההרכבה מאחורי הפתח, פתיחה פנימה



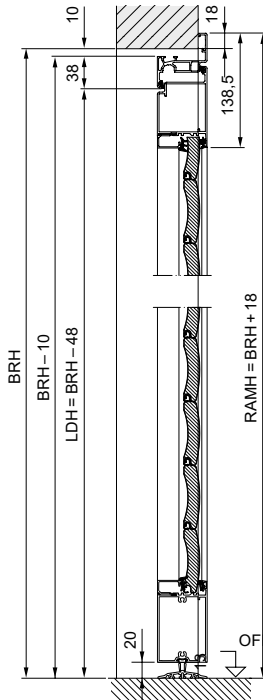
הסברים

- BRB** רוחב מידת הבנייה
- BRH** גובה מידת הבנייה
- BMB** רוחב של מידת הזמנה
- BMH** גובה של מידת הזמנה
- LDB** עם הכנה לתאורה
- LDH** מרווח גובה המעבר
- LF** מידות סופיות
- RAMB** רוחב מידה חיצונית של המסגרת
- RAMH** גובה מידה חיצונית של המסגרת
- OFF** שפה עליונה ריצפה מוכנה
- AUSS** חיצוני

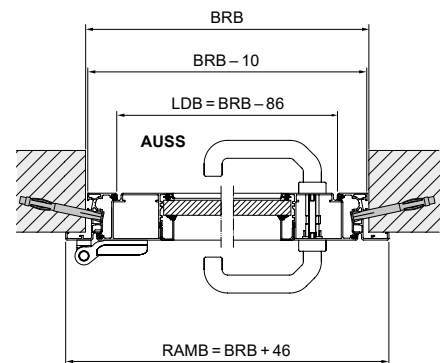
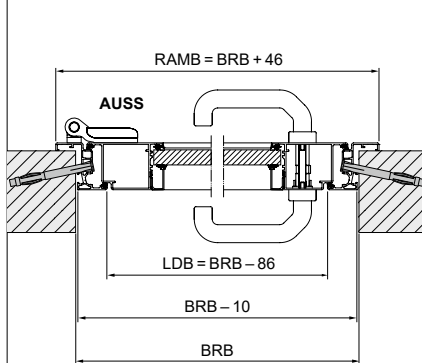
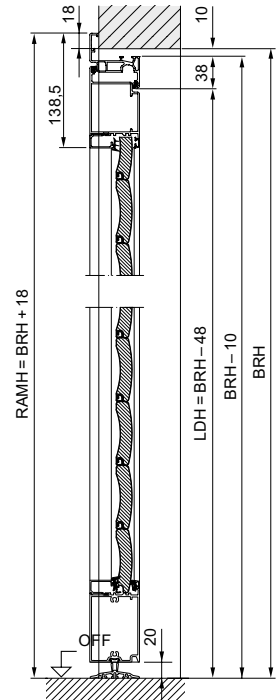
חומר

מסגרת מחיצת השער והמשקופים מפרופילי אלומיניום דחוס עם מילוי צלעות שער גלילה, מיקום הצלעות לא זהה במראה לשער גלילה למוסך RollMatic, שימוש בזיגוג ובסורגי אורורו תואם לשער גלילה למוסך RollMatic.

דלת צידית עם משקוף פינתי מגרעת חיצונית, פתיחה החוצה



דלת צידית עם משקוף פינתי מגרעת פנימית, פתיחה פנימה



בואו לחוות את האיכות של Hörmann בבניה חדשה ובשיפוץ מבנה קיים

מוצרי Hörmann מרשימים עם עמידות ופונקציונליות גבוהה. כך תוכלו לתכנן את הבניין החדש שלכם וגם את המודרניזציה שלכם בצורה הטובה ביותר. הפתרונות המתואמים בקפידה הופכים את הבית שלכם ליפה יותר, בטוח יותר ונוח יותר.

דלתות מוסך. מנועי שער ודלתות. דלתות כניסה. דלתות החדר. דלתות פלדה. משקופים. מערכות אחסון.



השערים המוצגים מצוידים בחלקים באביזרים מיוחדים ואינם תמיד זהים לדגם הסטנדרטי. מסיבות הקשורות לטכנולוגיית הדפוס, ייתכנו הבדלים בגוונים בין המשטחים והצבעים המוצגים לבין התוצאה בפועל. מוגן בזכויות יוצרים. העתקה של טקסט זה או של חלקו מותרת רק באישור שלנו. החברה שומרת לעצמה את הזכות לבצע שינויים.