



# שערים וסורגי גלילה

חדש: AC72 מספק בקרת אוויר לתפיסות מיצוי עשן דרך דלתות תעשייתיות

**HÖRMANN**

שערי חורי תעשיות בע"מ  
דלתות לבית ולתעשייה  
ח.פ. - 513185751 מס' ספק משה"ב - 83410461





ESPRIT

ESPRIT



איכות מותג מובטחת מתוצרת Hörmann	4
ייצור ידידותי לסביבה	6
תכנון פשוט ובר קיימא	7
סיבות טובות לבחור Hörmann	8
תחומי ההפעלה	12
שער גלילה / סורג גלילה SB	14
שער גלילה לחניונים תת קרקעיים / -סורג גלילה TGT	
שער גלילה/ סורג גלילה DD	26
שילוב שערי גלילה/סורגי גלילה עם SSG DD	32
תריס גלילה DD S6	36
פרופילי שער הגלילה	40
מחיצות סורג הגלילה	42
שערי החנויות	43
הגנה מפני רוח ומניעת פריצות	44
דלתות צד	46
צבעים	48
מאפייני בטיחות ותכונות ביצוע	50
פתרונות מערכתיים תואמים	51
בקרות	52
אביזרים	56
מאפייני ביצועים	64
היצע המוצרים של Hörmann	66



שכפול מלא או חלקי של חומר זה מותנה בקבלת אישור מן החברה.  
נתון לשינויים. השערים המוצגים מציגים יישומים לדוגמה - ללא אחריות.

תמונה משמאל: מרכז קניות Stuecki, באזל

# איכות מותג מובטחת מתוצרת Hörmann

## עתידי ואמין

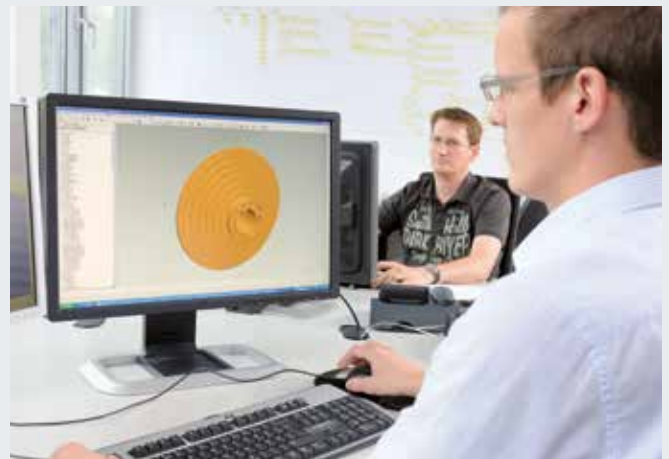


Kirow Ardel GmbH, Leipzig



### ייצור מודרני

כל הרכיבים החשובים של השער כפרופילים, מסילות הובלה ותמיכות פותחו ע"י Hörmann עצמה. כך מובטחת תאימות גבוהה בין השער, המנוע והבקרים. מערכת בקרת הניהול שקיבלה רישיון מבטיחה איכות גבוהה ביותר בפיתוח דרך הייצור ועד המשלוח.  
**.Made in Germany- Hörmann של איכות**



### פיתוח עצמי של מוצרים

ב-Hörmann, החדשנות נוצרת בתוך הבית: עובדים מוכשרים ביותר במחלקת הפיתוח אחראים על אופטימיזציה של מוצרים ופיתוחים חדשים. כך נוצרים מוצרים הבשלים לשיווק, באיכות גבוהה, הנהנים ממניטין גדול ברחבי העולם.





חלקי החילוף מתוצרת Hörmann לשערים, למנועים ולבקרים מסופקים כמובן עם אחריות ל-10 שנים.

כיצרנית מובילה של שערים, דלתות, מסגרות ומנועים באירופה, אנו מחויבים לרמה גבוהה של המוצר ולאיכות השירות. אנו קובעים את הסטנדרטים בשוק הבינלאומי.

המפעלים שלנו מתמחים בייצור ובפיתוח אביזרים וציוד, המצטיינים באיכות, בבטיחות ההפעלה ובאורך חיי השירות שלהם.

בזכות נוכחותנו באזורים הכלכליים הבינלאומיים החשובים ביותר, אנו מהווים שותף עוצמתי ומוכוון לעתיד לכל ענפי הבנייה והתעשייה.



### שירות מהיר

הודות לרשת השירות המקיפה שלנו, אנו גם קרובים אליך וזמינים עבורך מסיבי לשעון. זהו יתרון גדול לביצוע בדיקות, תחזוקה ותיקונים.



### ייעוץ מיומן

יועצים מקצועיים מנוסים של שירות הלקוחות מלווים אותך החל בתכנון האובייקט, עובר בתוכנית הטכנית וכלה באישור הבנייה. מסמכי עבודה מלאים, כגון נתוני ההתקנה, זמינים לא רק בטופס מודפס, אלא גם מעודכנים כל העת בכתובת [www.hoermann.com](http://www.hoermann.com)



### בנייה בת קיימא עם היכולות של Hörmann

Hörmann צברה ניסיון רב בבנייה אקולוגית, והיא נוכחת בפרוייקטים רבים מסוג זה. עם הידע הזה אנו תומכים גם בפרוייקטים שלך.

### שערי גלילה וסורגי גלילה בייצור בר-קיימא של Hörmann

**איכות אקולוגית**  
ייצור ידידותי לסביבה הודות למערכת ניהול אנרגיה מקיפה  
**איכות כלכלית**  
חיי שירות ארוכים ועלויות תחזוקה נמוכות הודות לשימוש בחומרים איכותיים  
**איכות התהליך**  
חיסכון מרבי במשאבי ייצור הודות לניצול אופטימלי של חומרי הגלם

### תיעוד מתמיד ומאושר על ידי מכון ה-IFT ברוזנהיים

Hörmann קיבלה אישור לקיימות כל שערי הגלילה וסורגי הגלילה מתוצרתה באמצעות הצהרת הייצור הסביבתי (EPD) לפי תקן EN 15804 ו-ISO 14025 באמצעות המכון לטכנולוגיית חלונות (ift) ברוזנהיים. הבסיס לבדיקה היה חוקי קטגורית המוצר (PCR) "דלתות ושערים". הייצור הידידותי לסביבה קיבל אישור באמצעות מאזן אקולוגי בהתאם לתקן DIN ISO 14040 / 14044 עבור כל השערים הנגללים והסורגים הנגללים.



# תכנון פשוט ובר קיימא

## עם מבחר לאדריכלים של Hörmann ומצפן החיסכון באנרגיה



### מצפן החיסכון באנרגיה לתכנון בר-קיימא

מצפן החיסכון באנרגיה של Hörmann מראה כיצד מערכות הדלתות התעשייתיות וטכנולוגיית הטעינה מתוכננות באופן יעיל ובאופן בר-קיימא. מודול חישוב משולב מחשב את משך הפחת למערכות הדלת וההרכבה.  
מצפן החיסכון באנרגיה זמין עבורך כממשק מבוסס אינטרנט עבור PC / MAC ומכשירים ניידים.

לתכנן באמצעות מצפן האנרגיה:  
[www.hoermann.de/energiesparkompass](http://www.hoermann.de/energiesparkompass)



### המבחר לאדריכלים

יותר מ- 9000 שרטוטים עבור יותר מ- 850 מוצרים

ממשק משתמש מודרני, ידידותי למשתמש מאפשר לך לתכנן את מוצרי Hörmann בקלות רבה אפילו יותר. מבנה הפעלה ברור באמצעות תפריטים נגלים וסמלים וכן פונקציית חיפוש מציעים לך גישה מהירה לטקסטים, רישומים וציורים (בפורמט DWG ו-PDF) של למעלה מ- 850 מוצרים של Hörmann. בנוסף, מוצרים רבים יכולים לספק נתוני BIM עבור תהליך Building Information Modeling על מנת לתכנן, לעצב ולנהל מבנים בעילות. תצוגות ומיצגים באיכות תמונה ריאליסטית משלימות את המידע של מוצרים רבים.

התוכנית האדריכלית זמינה לך כגרסה מקוונת בכתובת  
[www.architektenprogramm.hoermann.de](http://www.architektenprogramm.hoermann.de) או להורדה  
בחינם בכתובת [www.hoermann.de/architekten](http://www.hoermann.de/architekten)



אנו חברים ב- Fachverband Bauprodukte  
Bundesverband Bausysteme e.V ב digital  
(האגודה הפדרלית למערכות בנין).



PRODUCTS  
FOR BIM

# סיבות טובות לבחור Hörmann

מנהיגת השוק פיתחה את החידושים

רק מתוצרת Hörmann



## הפעלה ידנית פשוטה

# 2

שערי גלילה / סורגי גלילה SB ניתנים לפתיחה וסגירה ידנית בקלות רבה, היות ומשקל מסך השער מאוזן על ידי טכנולוגיית קפיץ המשיכה. פתרון חסכוני זה אידיאלי לשערים הנמצאים בשימוש לעתים רחוקות. אם תדירות השימוש בשער משתנה, ניתן להחליף למנוע חשמלי בצורה פשוטה.

מידע נוסף ניתן למצוא בעמודים 18 – 19.

## טכנולוגיה חדשנית של קפיץ משיכה

# 1

כל שערי הגלילה / סורגי הגלילה וכן שערי הגלילה / סורגי הגלילה למוסכים תת קרקעיים מצויידים בטכנולוגיית קפיץ המשיכה. טכנולוגיה זו הופכת את פתיחת וסגירת השער ללקה במיוחד ומגינה על השער ועל מנגנון המנוע. הקפיצים בעלי המידות המיוחדות מאפשרים מרווחי שירות ארוכים.

מידע נוסף ניתן למצוא בעמודים 16 – 17.





#### ידידותי לשירות ולהתקנה

# 4

כל רכיבי השער מסופקים מוכנים להתקנה, כך שאין צורך לבצע התאמות או קידוחים במבנה באתר. נקודות החיבור מוכנות במפעל לכל הרכיבים. **משמעות הדבר היא כי השערים ניתנים להתקנה בקלות וללא תקלות, בזמן הקצר ביותר האפשרי.** עובדה זו ממזערת את זמני ההתקנה ומפחיתה את עלויות ההתקנה.

מידע נוסף ניתן למצוא בעמוד 17.



#### בטיחות גבוהה

# 3

הודות להגבלת כוח **סטנדרט של מנועי** WA 300 AR S4 ו-WA 300 R S4, שערי הגלילה / סורגי הגלילה SB ו-TGT מציעים בטיחות גבוהה במיוחד בעת פתיחה וסגירה. קיימות גרסאות מסך רבות בטווחי גודל שונים, ולכן אין צורך להתקין התקן בטיחות לקצה הסגירה ולמשיכה.

מידע נוסף ניתן למצוא בעמוד 17.

# סיבות טובות לבחור Hörmann

מנהיגת השוק פיתחה את החידושים



## פתיחת שער מהירה

# 6

## מיחוד עבור מוסכים משותפים

# 5

שפר את תהליכי ההפעלה שלך וצמצם את הפסדי החום באמצעות ערכת הציוד האופציונלית S6 עבור תריס גלילה DD עם מסך Decotherm. **השער נפתח במהירות של עד 1.1 מ' / ש' – מהר כמעט כמו שער במהירות גבוהה.** מידות ההתקנה, כמו גם עלויות הרכישה והתפעול, נמוכים משמעותית מאשר שער במהירות גבוהה. בזכות טכנולוגיית Soft-Start ו-Soft-Stop, השער פועל בעדינות מיוחדת, הדבר מקל את טכנולוגיית השער ומרחיב את חיי השירות שלו. רשת קלה במפלס התנועה של המסך מבטיחה רמה גבוהה של בטיחות ומגינה באופן אמין מפני נזק.

מידע נוסף ניתן למצוא בעמודים 36 – 39.

שערי הגלילה / סורגי הגלילה TGT למוסכים תת-קרקעיים פותחו על מנת לעמוד בדרישות המיוחדות של מוסכים תת-קרקעיים ומוסכים משותפים. העיצוב הקומפקטי בעל המשקוף הנמוך מאפשר התקנה אפילו בחללים מוגבלים מאוד. בשילוב עם טכנולוגיית Soft-start ו-Soft-stop של המנועים כסטנדרט, השערים מאופיינים בתנועה חלקה במיוחד.

מידע נוסף ניתן למצוא בעמודים 25 – 22.





## על משך חיי השירות

# 8

## שילובי שערי גלילה / סורגי גלילה

# 7

כל רכיבי שערי הגלילה / סורגי הגלילה מתוכננים למשך חיי שירות ארוכים. לשם כך, התושבות וצירי הגלילה מסופקים עם גילוןן כסטנדרט ומסילות ההובלה עשויות מאלומיניום באיכות גבוהה. **רכיבים בעלי אורך חיים גבוה משמשים גם בפרטים.** לדוגמה, העיצוב המתוחכם של משפכי מסילה רחבים במיוחד על תריס גלילה DD, אשר מפחית גם את הבלאי של מסך השער.

מידע נוסף ניתן למצוא בעמוד 29.

עם SSG DD ניתן לשלב עד 3 שערים עם מרכז נייד ובכך לסגור פתחי שער ברוחב עד **36 מ' ובגובה עד 9 מ'.** שערי גלילה/סורגי גלילה רגילים יכולים להיות מופעלים בנפרד או בו זמנית. כדי לשחרר את הפתחים במלואם, רכיבי ההצמדה פשוט נדחפים לצד. שילוב של שערי גלילה/סורגי גלילה עם SSG DD הוא **פתרון חסכוני במיוחד** – מההובלה וההרכבה ועד לשירות.

מידע נוסף ניתן למצוא בעמודים 32 – 35.

# תחומי ההפעלה

דגם שער המתאים עבור כל מטרה



## סגירת לילה קומפקטית וחסכונית במקום עבור מרכזי קניות

שער גלילה / סורג גלילה SB  
שער גלילה / סורג גלילה DD

פתרונות שערים נוספים עבור שערי חנויות  
ניתן למצוא בעמוד 43.



## מערכת שער מותאמת למגזר הלוגיסטי

שער גלילה SB  
שער גלילה DD  
תריס גלילה DD S6



## תפעול פשוט עבור אולמי אחסון לתעשייה ולחקלאות

שער גלילה SB (מופעל ידנית)  
שער גלילה SB (עם מנוע)





**סגירת לילה  
מאובטחת עבור  
מוסכים משותפים  
בחניונים רבי קומות**  
שער גלילה / סורג גלילה TGT  
שער גלילה / סורג גלילה DD

ניתן למצוא פתרונות שער נוספים עבור חניונים  
תת קרקעיים וחניונים גדולים בחוברת  
"מערכות שערים עבור חניונים גדולים."



**מבנה חסכוני  
לאולמות תעשייה  
וייצור**

שער גלילה / סורג גלילה SB  
שער גלילה / סורג גלילה DD



**פתרון מושלם  
לפתחים גדולים  
ברוחב עד 36 מ'  
וגובה עד 9 מ'**

שערי הגלילה / סורגי הגלילה  
DD עם SSG DD

## שער גלילה / סורג גלילה SB

פתרון השער החסכוני עם טכנולוגיית קפיץ המשיכה, אופציונלי עם הפעלה ידנית או חשמלית



הפתרון העמיד והזול עם פאנלי תריס גלילה עשויים פלדה או אלומיניום זמין עבור שערים ברוחב של עד 5000 מ"מ.





התפעול הנוח בעזרת המנוע הוא הפתרון הטוב ביותר לשערים בעלי תדירות פתיחה גבוהה.



המבנה חוסך החלל בעל אמינות תפעולית גבוהה בכל המצבים, כגון פתיחת חירום מבחוץ, מתאים במיוחד לפתיחת חנויות ללא גישה נפרדת.

**שערי גלילה / סורגי גלילה SB ושערי גלילה /  
סורגי גלילה TGT למוסכים תת קרקעיים  
עם טכנולוגיית קפיץ המשיכה לנוחות ובטיחות**





## בטוח ובדוק באמצעות טכנולוגיית קפיץ המשיכה החדשנית

שערי גלילה / סורגי גלילה TGT-SB ו-TGT-SB משכנעים עם תפעול חסכוני ותחזוקה נמוכה, היות ומשקל המסך מאוזן באופן אידיאלי על ידי טכנולוגיית קפיץ המשיכה. בשערים המופעלים ידנית, טכנולוגיית קפיץ המשיכה תומכת בפתיחה וסגירה קלה של השער. במקרה של שערים המופעלים חשמלית, טכנולוגיית קפיץ המשיכה מפחיתה את העומס על המנוע ומאריכה את חיי השירות של רכיבי המנוע.

### מבנה שער חכם

על ידי התקנת מבנה השער בשלמותו, כולל התושבות ומסילות ההובלה כיחידת מבנה על תשתית הבנין, נחסך זמן ההתקנה ולכן קטנות גם העלויות. הודות למעצורי צד נמוכים בגובה 165 מ"מ בלבד, ניתן להתקין את השער ללא בעיות אפילו במקומות מוגבלים. פרופילי הזזה מפלסטיק ומברשות פלסטיק במסילות האלומיניום מבטיחים גם הם תנועה חלקה של השער.

ראה את סרטון הרכבה להלן:  
www.hoermann.com



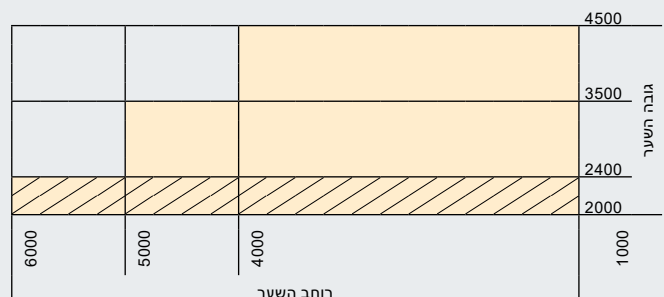
## גרסאות מנוע מגיעות כסטנדרט עם טכנולוגיית Soft-Start ו-Soft-Stop, כמו גם עם הגבלת כוח

הגבלת הכוח הסטנדרטית בכיוון שער פתוח ושער סגור מבטיחה פעולות שער בטוחות, כאשר השער נעצר באופן אמין במקרה של מכשול. בנוסף, ההתקנה קלה ביותר, כי רוב גדלי המסך והשערים אינם דורשים התקנה של קצה סגירה והתקן בטיחות למשיכה על השער. בשל היעדר חיישנים על מסך השער עם כבל ספיראלי הנוטה להתבלות, מבנה שער / מנוע זה הינו גם חסכוני מאוד בתחזוקה וחסוך עלויות. הודות לפונקציית ה-soft-start ו-soft-stop, להתחלת תנועה קלה וכן בלימה של מסך השער, כל רכיבי השער והמנוע מוגנים.



### הפעלה באמצעות אות ללא אבטחת שפת סגירה

- טווחי גודל עבור שערי גלילה SB Decotherm S וסורגי גלילה SB HG-L
- תחום הגדלים עבור סורג הגלילה TGT HG-L



כל הנתונים במ"מ

# שער גלילה / סורג גלילה SB

## פתרון השער החסכוני עבור פתיחה וסגירה ידנית

### פתרון לשער המופעל ידנית

מערכת שערי הגלילה / סורגי הגלילה המופעלת ידנית היא הפתרון האופטימלי עבור פתחי מבנה לשימוש בתדירות נמוכה ומאפשרת פתיחה וסגירה פשוטים גם ללא מנוע.

### הפעלה פשוטה

הודות לטכנולוגיית קפיץ המשיכה המוגנת בפטנט, השער ניתן לפתיחה וסגירה ידנית ללא מאמץ רב. השער מופעל באמצעות הידית הפנימית או אופציונלית באמצעות מוט משיכה או שרשרת ידנית.

### שידרוג אופציונלי להפעלה באמצעות מנוע

אם נדרשת פתיחת שער אוטומטית במועד מאוחר יותר, ניתן להתאים בקלות מנוע לשערי הגלילה / סורגי הגלילה (ראה עמוד 21).

### גדלי שער מרביים

שער גלילה עד  $5000 \times 4500$  מ"מ  
סורג גלילה עד  $6000 \times 4500$  מ"מ

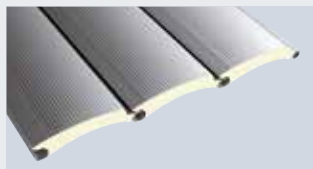


### גרסאות שערי הגלילה / סורגי הגלילה SB

טווחי גודל (רוחב  $\times$  גובה, מקסימום)



HR 120 A, אלומיניום  
 $5000 \times 4500$  מ"מ



Decotherm S, פלדה  
 $5000 \times 4500$  מ"מ

כל הפאנלים מסופקים כסטנדרט עם ווי הגנה מפני רוח או הגנת שליפת פאנלים! מידע נוסף תמצא בעמוד 45.

סקירה כללית של כנפי שער החל מעמוד 40



### סוגי הפעלה

- ידית פנימית **1**
- מוט משיכה (אופציונלי) **2**
- שרשרת ידנית (אופציונלי) **3**

### סגירות למניעת פריצות

- בריח הזזה **4**
- פרופיל הרצפה ניתן לנעילה **5**



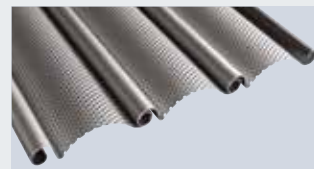
מבט מבחוץ



מבט מבפנים



אלומיניום, HG-L  
מ"מ 6000 × 4500



אלומיניום, HR 120 aero  
מ"מ 4000 × 4000

# שער גלילה / סורג גלילה SB

## פתרון השער הנוח עם מנועים בהתאמה אופטימלית



### מערכות מנוע המותאמות לצרכיך

לתפעול שער נוח במיוחד, ניתן לצייד את מסך שער הגלילה / סורג הגלילה SB במנוע חשמלי. מערכות מנועים אלו, המותאמות בצורה אופטימלית לטכנולוגיית השערים, מרשימות עם פונקציית ה-Soft-start ו-Soft-stop שלהן כסטנדרט, עם התחלת תנועה ובלימה עדינה של מסך השער, אשר מגינה על כל רכיבי השער והמנוע.

### הגבלת כוח אמינה

עם מנועי WA 300 R S4 ו-WA 300 AR S4, אתם נהנים גם מהגבלת כוח כסטנדרט לכיוון "שער פתוח" ו"שער סגור", כלומר שעבור רוב גדלי השערים והמתלים לא נדרשות מערכות בטיחות נוספות, כגון B. התקני בטיחות חובה לנעילת קצה ומשיכה. במקרה של הפעלה בחירום, למשל בהפסקת חשמל, כל המנועים יכולים לעבור בצורה פשוטה להפעלה ידנית.

### ציפויים אופציונליים

להגנה יעילה מפני התערבות לא מכוונת, כמו גם לכלוך והשפעות מזג אוויר, ציפויים אופציונליים זמינים עבור מפתח השער והמנוע **5**.

### גדלי שער מרביים

שער גלילה עד 5000 × 4500 מ"מ  
סורג גלילה עד 6000 × 4500 מ"מ

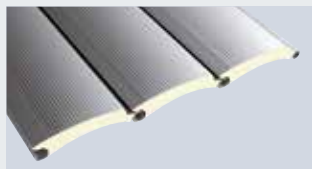


### גרסאות שערי הגלילה / סורגי הגלילה SB

טווחי גודל (רוחב × גובה, מקסימום)



HR 120 A, אלומיניום  
5000 על 4500 מ"מ



Decotherm S, פלדה  
5000 על 4500 מ"מ

כל הפאנלים מסופקים כסטנדרט עם ווי הגנה מפני רוח או הגנת שליפת פאנלים!  
מידע נוסף ניתן למצוא בעמוד 45.

סקירה כללית של כנפי שער החל מעמוד 40

**דגמי מנועים**

**WA 250 R S4 1**

**המנוע הזול כולל הנעת Totmann**

- אידיאלי עבור שערים בעלי תדירות הפעלה נמוכה יותר
- פתיחה וסגירה בלחיצת מקש (מצב הפעלה למקרה אסון)
- בקרת מנוע מובנית עם לחצן DTH-R 3
- הודעת מיקום סופי אופטימלית או התראת נסיעה באמצעות חיישני אורות או פלטינות נוספות

**WA 300 R S4 1**

**המנוע הנוח עם הנעת אות**

- פתיחה וסגירה אוטומטיות בלחיצת לחצן (פעולת פולסים)
- בקרת מנוע מובנית עם לחצן DTH-R 3
- סגירה אוטומטית לאחר 30, 60 או 90 שניות לבחירה
- צריכת חשמל נמוכה במצב המתנה של כ- 1 וואט (כאשר לא מחוברים אביזרים חשמליים נוספים)
- הרחבת פעולות באמצעות הבקר החיצוני 360 (ראה עמוד 52): גובה פתיחה שני, פיקוח מסלול תנועה (יחד עם חיבור חיישן אות וסורג אורות)

**WA 300 AR S4 2**

**המנוע הקומפקטי והנוח עם הנעת אות**

- אופטימלי עבור מצבי התקנה עם תקרה מונמכת (חנניות וכד'), היות ואין רכיבי מנוע המותקנים מתחת לברגי הדלת
- דרוש רק 100 מ"מ של מרווח צדדי נוסף בצד המנוע
- פתיחה וסגירה אוטומטיות בלחיצת לחצן (פעולת פולסים)
- יחידת בקרה 300 להרכבה נפרדת 4
- הגדרה מהירה ונוחה של המיקומים הסופיים ושל פרמטר הבקרה מהרצפה
- סגירה אוטומטית לאחר 30, 60 או 90 שניות לבחירה
- צריכת חשמל נמוכה במצב המתנה של כ- 1 וואט (כאשר לא מחוברים אביזרים חשמליים נוספים)
- הרחבת פעולות באמצעות הבקר החיצוני 360 (ראה עמוד 52): גובה פתיחה שני, פיקוח מסלול תנועה (יחד עם חיבור חיישן אות וסורג אורות)
- הפעלת פעולת חירום באמצעות "שחרור מאובטח" כסטנדרט ליד מסילות ההובלה 6
- לשימוש פנימי וחיצוני



2



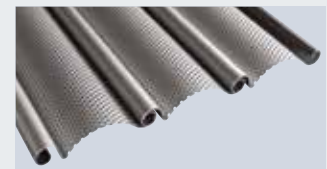
6



5



**HG-L, אלומיניום**  
6000 על 4500 מ"מ



**HR 120 aero, אלומיניום**  
4000 על 4000 מ"מ



# שער גלילה לחניונים תת קרקעיים /-סורג גלילה TGT

פתרון השער הקומפקטי עבור מוסכים משותפים עם תנועה חלקה וטכנולוגיה בטוחה ללא בלאי



המבנה הקומפקטי מתאים במיוחד לתנאי התקנה בהם המקום מוגבל מאוד.



הודות לפונקציית ה-Soft-start ו-Soft-stop כסטנדרט וטכנולוגיית צירי הגלילה של הפרופיל, תנועת שערי הגלילה / סורגי הגלילה למוסכים תת קרקעיים הינה חלקה במיוחד.



הגבלת הכוח כסטנדרט מציעה רמה גבוהה של בטיחות בעת הפתיחה והסגירה ללא חיישנים הנוטים לכשלים על כנף השער (התמונה מראה סורג גלילה TGT למוסך תת קרקעי עם WA 300 AR S4).



# שער גלילה לחניונים תת קרקעיים /-סורג גלילה TGT

## פתרון השער הקומפקטי עבור מוסכים משותפים עם תנועה חלקה וטכנולוגיה בטוחה ללא בלאי



1

### מבנה קומפקטי

מבנה השער פותח במיוחד עבור דרישות מוסכים משותפים ותת קרקעיים עם חיפוי מסך סטנדרטי המיועד לחיי שירות כוללים של 200000 מחזורי שער\* (פתיחה-סגירה). בשל העיצוב הקומפקטי, סורג הגלילה, למשל, דורש משקוף של 350 מ"מ בלבד. מידע נוסף ניתן למצוא בעמוד 17.



3

### מערכת מנוע ממוטבת

המנועים, המיועדים ל- 300 מחזורי שער (סגירה-פתיחה) ליום, מאופיינים בתנועה שקטה במיוחד. בשל הגבלת כוח סטנדרטית בכיוון של "שער פתוח" ו"שער סגור", אין צורך במערכות בטיחות החשופות לבלאי, כגון התקני בטיחות לסגירת קצה ומשיכה לצורך פעולה דחופה. במקרה של תקלות, שערי הגלילה/סורגי הגלילה TGT למוסכים תת קרקעיים ניתנים לפתיחה ידנית בקלות ובמהירות.

### הגנה קבועה

ציפוי יריעת פלדה מגולוונת **1** **2** מותקנים ישירות על מבנה השער ומגינים על המנוע ועל המסך. מגן הנמיות האופציונלי בגובה 640 מ"מ **3** על סורג הגלילה TGT מונע כניסת אשפה ובעלי חיים קטנים. בכל הגירסאות, תאי הקפיץ על מסילות ההובלה ניתנים לסגירה באמצעות כיסוי אלומיניום חזק **4** כדי להגן מפני התערבות בשוגג.

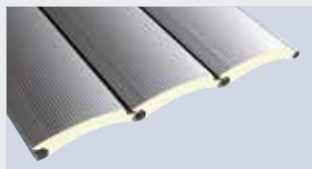
### גדלי שער מרביים

שער גלילה עד 2400 × 5000 מ"מ  
סורג גלילה עד 2400 × 6000 מ"מ

גרסאות שערי הגלילה / סורגי הגלילה TGT  
טווחי גודל (רוחב × גובה, מקסימום)



אלומיניום, HG-L  
6,000 על 2,400 מ"מ



פלדה, Decotherm S  
5000 על 2400 מ"מ

\* בתחזוקה שוטפת עם החלפת חלקים שהתבלו, כגון קפיצים

כל הפאנלים מסופקים כסטנדרט עם ווי הגנה מפני רוח או הגנת שלילת פאנלים! מידע נוסף ניתן למצוא בעמוד 45.

סקירה כללית של כנפי שער החל מעמוד 40



## דגמי מנועים

### 1 WA 300 AR S4

#### המנוע הקומפקטי והנוח עם הנעת אות

- אופטימלי למצבי התקנה עם מדרכות מול המטרה, היות ואף רכיבי מנוע אינם מותקנים מתחת לברגי השער
- דרוש רק 100 מ"מ של מרווח צדדי נוסף בצד המנוע
- פתיחה וסגירה אוטומטיות בלחיצת לחצן (פעולת פולסים)
- יחידת בקרה להרכבה נפרדת 300
- הגדרה מהירה ונוחה של המיקומים הסופיים ושל פרמטר הבקרה מהרצפה
- סגירה אוטומטית לאחר 30, 60 או 90 שניות לבחירה
- צריכת חשמל נמוכה במצב המתנה של כ- 1 וואט (כאשר לא מחוברים אביזרים חשמליים נוספים)
- הרחבת פעולות באמצעות הבקר החיצוני 360 (ראה עמוד 52): גובה פתיחה שני, פיקוח מסלול תנועה (יחד עם חיבור חיישן אות וסורג אורות



2

### 2 WA 300 R S4

#### המנוע הנוח עם הנעת אות

- פתיחה אוטומטית וסגירה לאחר לחיצה על כפתור (פעולת דחף)
- צריכת חשמל נמוכה במצב המתנה של כ- 1 וואט (כאשר לא מחוברים אביזרים חשמליים נוספים)
- סגירה אוטומטית לאחר 30, 60 או 90 שניות לבחירה
- בקרת מנוע מובנית עם לחצן DTH-R
- הרחבת פעולות באמצעות הבקר החיצוני 360 (ראה עמוד 52): גובה פתיחה שני, פיקוח מסלול תנועה (יחד עם חיבור אות איתות חיישן וסורג אורות)



5



4

### 5 שחרור חירום

- פתיחת שער קלה ומהירה ביד
- אפשרות כניסת ויציאת רכב מובטחת גם בהפסקת חשמל
- אופציונלי עם מנגנון משיכה או להפעלה אפשרית מחוץ לבנין

## שער גלילה / סורג גלילה DD

דור חדשני חדש של שערי גלילה לפתחי שער ברובח של עד 12,000 מ"מ וגובה עד 9,000 מ"מ



המבנה החזק מתאים לתעשייה ומסחר.



על ידי שילוב של כמה שערי גלילה/סורגי גלילה DD עם היחידה המרכזית הניתנת להזזה SSG DD, ניתן לסגור פתחים עד רוחב של 36 מ' ו- 9 מ' גובה.



סורג הגלילה DD הוא הבחירה האידיאלית לשערי לילה בטוחים בפתחים גדולים.



# שער גלילה / סורג גלילה DD

מידות התקנה קטנות והתקנה נוחה



## מסילות הובלה צרה מאלומיניום

מסילות הובלה דורשות מרווחים ברוחב של 80 מ"מ בלבד לכל גדלי השערים. **1** הם מותקנים במהירות ובקלות ישירות על תשתית המבנה. מגובה שער של 6000 מ"מ, מסילות הובלה מסופקות בגרסה של 2 חלקים לשיפור ההובלה וההרכבה. פרופילי אלומיניום בשכבה התחתונה **2** מעצבים יחידה אלגנטית עם מסילות הובלה. תושבת הפלדה האופציונלית **3** מאפשרת הרכבה על פתחי בניינים מבודדים תרמית או מכלולים מרותכים במבני פלדה.

## תושבות קומפקטיות

התושבות דורשות עצירות צד קטנות בלבד של מקסימום 180 מ"מ (הצד הנושא) או מקסימום 280 מ"מ (צד המנוע).

## משפך כניסה המגן על השער

משפך סטנדרטי עם משטחי החלקה מפוליאימיד **4** מפחית את הבלאי של מסך השער. במקרה של תחזוקה, ניתן להחליף את תופסן המתכת בצורה ידידותית מאוד.

## התקנה פשוטה

מבנה השער מסופק כיחידה מוכנה להרכבה המורכבת ממסך, ציר גלילה ותושבת. מיקום רכיבי השער נעשה פשוט על ידי לוח ותבנית קונסולה על תשתית הבניין. סימוני מסילות הובלה לכוונון מהיר של המיקומים הסופיים של השער. המארזים הניתנים להערכה מייעלים גם את ההובלה והלוגיסטיקה לאתר הבנייה.

ראה את סרטון הרכבה להלן:  
[www.hoermann.com](http://www.hoermann.com)



# שער גלילה / סורג גלילה DD

## יותר גמישות והרכבה פשוטה באמצעות הנעה ישירה

### מערכת מנוע רבת עוצמה

פתרון שער זה עבור פתחים בינוניים עד גדולים מרשים עם מנוע ישיר חזק והרכבת מנוע משתנה כסטנדרט.

### הרכבה גמישה

מיקום ההתקנה של המנוע ניתן לבחירה בצורה חופשית במהלך ההתקנה ולכן מותאם בצורה אופטימלית למצב ההתקנה בהתאמה באתר.

### כיפוי אופציונלי

כיסוי מסך ומנוע אופציונלי זמין להגנה יעילה מפני לכלוך והשפעות מזג האוויר.

### גדלי שער מרביים

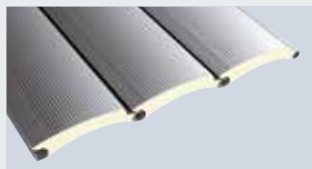
שער גלילה עד  $12000 \times 9000$  מ"מ  
סורג גלילה עד  $12000 \times 8000$  מ"מ



### מסך שער גלילה משתנה DD טווחי גודל (רוחב $\times$ גובה, מקסימום)



HR 120 A, אלומיניום;  
על 8000 מ"מ



Decotherm S, פלדה  
על 9000 מ"מ



HG-V, אלומיניום (מחזק); HG-S, פלדה  
על 8000 מ"מ



HG-L, אלומיניום  
על 5500 מ"מ



## הנעה ישירה

- מנוע ישיר חזק עם מקודד מוחלט (AWG) להפעלה אמינה של השער
- ציוד בטיחות משולב בעל מיקום עצמאי מונע ממסך השער מליפול למטה
- הרכבת מנוע מגוונת:
  - 1 כלפי מטה
  - 2 מאוזן
  - 3 כלפי מעלה
- בכיוון אופקי או כלפי מעלה טכנולוגית ההנעה ניתנת לראייה מתחת לפין

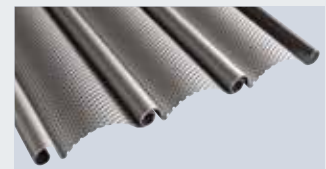


## ציפוי מחיצה ומנוע

- הגנה על ברגי השער כנגד לכלוך והשפעות מזג האוויר על ידי חיפוי מסך PVDD **4**
- כהגנה מפני התפסות ידיים עבור שערים נמוכים מ-2500 מ"מ (כמתחייב לפי EN 13241-1)
- ניתן להרחבה באמצעות ציפוי המנוע VDD ('יחידה אחת: תומכים, מחיצה ומנוע) **5**
- בנוי מיריעת פלדה מגולוונת
- התקנה מהירה וקלה עקב הצמדה לתופסני השער



כל הפאנלים מסופקים כסטנדרט עם ווי הגנה מפני רוח או הגנת שלילת פאנלים! השער מעוצב עבור לחצי רוח מוגדלים על פי דרישה. מידע נוסף ניתן למצוא בעמוד 45. סקירה כללית של כפי שער החל מעמוד 40



HR 120 aero, אלומיניום  
12000 על 8000 מ"מ



**פתחי שער משתנים**  
ניתן לפתוח את השערים גם באופן עצמאי, כך שניתן להשתמש בפתח גם בחלקים.

# שילוב שערי גלילה / סורגי גלילה SSG DD

עבור פתחים גדולים עד 36 מ' רוחב ו- 9 מ' גובה



## שדה תעופה

על ידי חיבור שניים או שלושה סורגי גלילה DD סטנדרטיים, הפתחים הגדולים נסגרים בצורה נוחה וחسכונית.



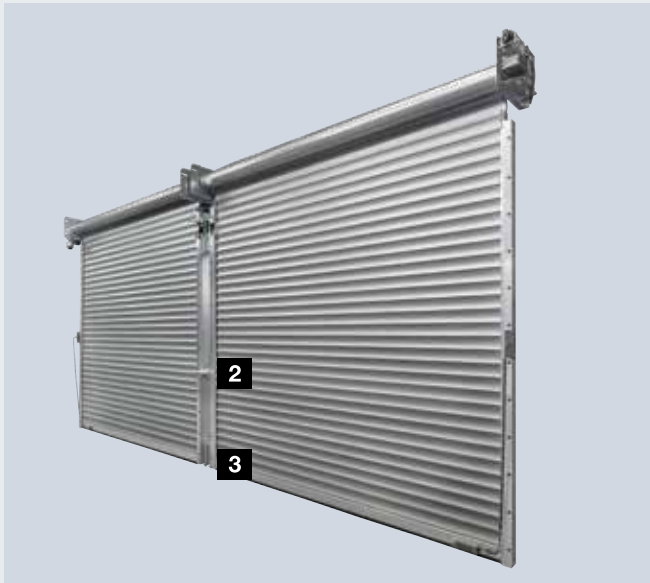
## פתיחת שער מלאה

השערים נפתחים לפתיחה מלאה ולאחר מכן היחידה המרכזית SSG DD משתחררת ונדחפת הצידה.



# שילוב שערי גלילה / סורגי גלילה SSG DD

עבור פתחים גדולים עד 36 מ' רוחב ו- 9 מ' גובה



## שילוב חסכוני

בשילוב שערים זה, ניתן לסגור פתחים גדולים במיוחד בקלות ובצורה חסכונית על ידי הצמדת שניים או שלושה שערי גלילה DD או סורגי גלילה DD רגילים. שילוב שער זה חסכוני במיוחד להובלה, התקנה ושירות.

## פתחי שער משתנים

השערים נפתחים לפתיחה מלאה ולאחר מכן היחידה המרכזית SSG DD משתחררת ונדחפת הצידה. השערים ניתנים לפתיחה גם באופן עצמאי, כך שהפתח ניתן לשימוש גם בחלקים.

## לחצי רוח גבוהים יותר

בשל נעילתם של רכיבי ההצמדה למשקוף הבניין ולרצפת האולם, פתרון משולב הזה עמיד בלחץ רוח גבוה בהרבה משער יחיד גדול.



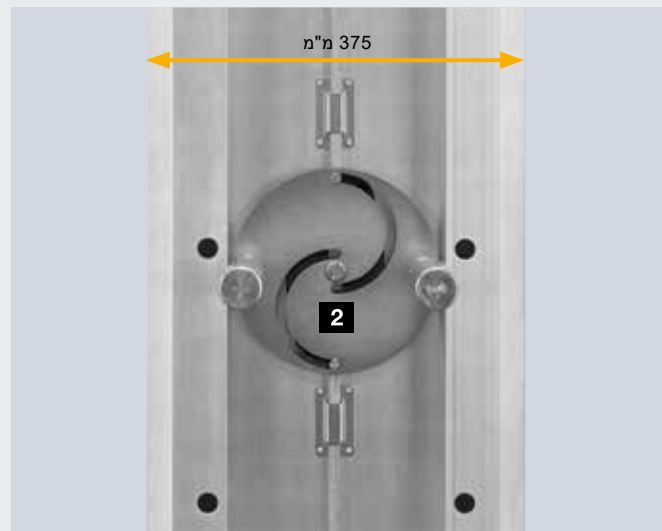
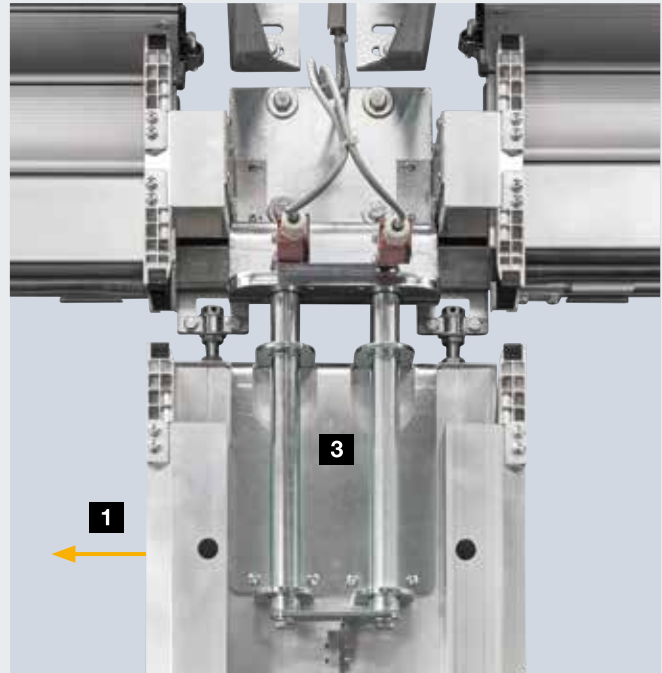
## גודל פתיחה מרבי

- רוחב עד 36 מ'
- גובה עד 9 מ'



## פרטים

- ניתן להזזה במהירות ובקלות לצד המשקוף באמצעות מסילה בעלת תנועה חלקה **1**
- אין רכיבים מסתובבים פנימה או החוצה
- יחידה מרכזית מאלומיניום ברוחב 375 מ"מ בלבד
- מנגנון סיבובי **2** עם ניטור תפקוד מונע את תנועת השער כאשר SSG DD משתחרר
- ברגים חזקים על משקוף ועל הקרקע לנעילה
- מאובטחת והעברה אמינה של לחצי רוח **3**
- מראה חיצוני כסטנדרט של אלומיניום חלק בהיר בעיצוב קווי **4**, אופציונלי עם פרופיל כיסוי התואם מסך השער **5**



# תריס גלילה DD S6

בטיחות ומהירות בזכות התחלה רכה ועצירה רכה



שער הגלילה DD S6 משכנע עם פתיחת שער מהירה עד 7500 מ"מ רוחב ו- 8500 מ"מ גובה.





מהירות הפתיחה והסגירה הגבוהה של עד 1.1 מטר לשנייה מייעלת את תהליכי ההפעלה ומפחיתה את הפסדי החום.



רשת אור סטנדרטית על מסילות ההובלה מפחיתה את הסיכון להתנגשויות עם מלגזות.

# תריס גלילה DD S6

משפר את זרימת התנועה ומפחית את אבדן האנרגיה



## פתיחת שער מהירה

עם ערכת הציוד האופציונלית S6, שער הגלילה DD עם מסך Decotherm נפתח עד 1.1 מ'ש', מהר כמעט כמו שער במהירות גבוהה.

## מערכת שער חסכונית

פתרון שער/מנוע זה מאופיין במידות התקנה קטנות משמעותית ובעלויות רכישה ותפעול נמוכות יותר בהשוואה לשער במהירות גבוהה. למשך חיי שירות כוללים ארוכים, מבנה השער מיועד ל- 200,000 מחזורי שער\* (פתיחה-סגירה).

## ניטור מאובטח

המנוע מצויד בטכנולוגיית Soft-Start ו-Soft-Stop משכנע בתנועת שער עדינה. מסך בטיחות האור הסטנדרטי מנטר את רמת הסגירה עד לגובה של 2500 מ"מ ועוצר את השער ללא מגע במקרה של מכשול.

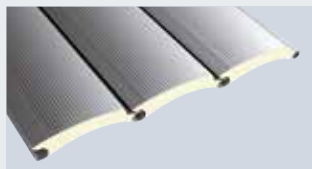
\* בתחזוקה שוטפת עם החלפת חלקים שהתבלו



## מסך שער גלילה משתנה DD תחום הגדלים

מסך סטנדרטי עם ווי סערה.  
מידע נוסף ניתן למצוא בעמוד 45.

סקירה כללית של כנפי שער  
החל מעמוד 40



**Decotherm S, פלדה**  
רוחב שער מרבי 7500 מ"מ,  
גובה שער מרבי 8500 מ"מ,  
גובה שער מינימלי 2750 מ"מ

### חבילת אבזור אופציונלית S6 בטיחות, מהירות בזכות התחלה רכה ועצירה רכה

- עבור שער גלילה DD עם מסך Decotherm S
- מנוע עוצמתי, FU בעל שלב 1 (230 וולט, זרם חילופין 50Hz) בטכנולוגיית Soft-start ו-Soft-stop לתנועה קלה של השער **1**
- עד 30 מחזורי שער לשעה או 300 מחזורי שער ליום
- איזור שער מאובטח גם שמהירויות סגירה גבוהות באמצעות חיישן אורות במסילות ההובלה **2**
- ניטור ללא בלאי של תנועת השער בשל היעדר חיישנים על המסך
- הקטנה למינימום של רעשי תנועה ושחיקה באמצעות רפידות L על הצד הפנימי של מסך **3**
- מבנה חסכוני במקום עם צורך במרווח גדול יותר ב- 100 מ"מ בלבד, בהשוואה לשער גלילה בגודל זהה DD בדגם הסטנדרטי **4**
- אופציונלי עם פרופילי חלון





# פרופילי שער הגלילה

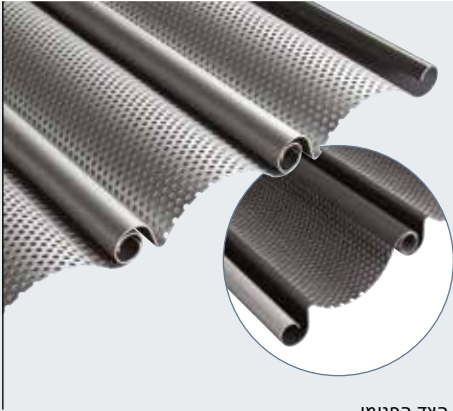
דופן בודדת וכפולה





# פרופילי שער הגלילה

## Decotherm S, HR 120 A, HR 120 aero



הצד הפנימי

### HR 120 aero, אלומיניום

פרופיל זה המחוור בחריצים עדינים מאפשר חדירת די אור ואוויר. עלי שלכת, נייר או לכלוך מסוג אחר נשאר בחוץ. פני השטח במראה אבץ מבריק מתאימים היטב לשימושים פשוטים ללא דרישות אופטיות מיוחדות. במשטח מצופה הסרטים הצד החיצוני מצופה בצבע באיכות גבוהה.

לציפוי צבע על פי בחירתך, החלק פנימי מסופק באפור בזלת RAL 7012.

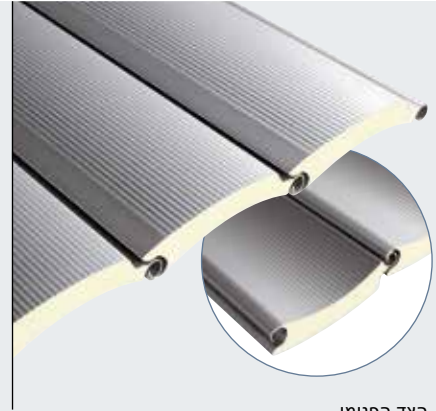


הצד הפנימי

### HR 120 A, אלומיניום

הפרופיל HR 120 A מתאים במיוחד לאולמות קירור. הגימור המוחלק הוא המשטח הסטנדרטי עבור פרופיל זה. המשטח בעל חיפוי יריעת מצופה צבע באיכות גבוהה בצידו החיצוני של הפרופיל.

לציפוי צבע על פי בחירתך, החלק פנימי מסופק באפור בזלת RAL 7012.



הצד הפנימי

### Decotherm S, פלדה

הפרופיל עשוי מפלדה מגולונית מיוחדת בגיאומטריית גלילה ממוטבת, עמיד במיוחד לנזק במהלך ההובלה, ההתקנה והתפעול. המסך זמין אופציונלי עם או ללא ציפוי צבע.

מראה פרופיל קווי בצד החיצוני והפנימי, אופציונלי עם ציפוי משני הצדדים בצבע RAL על פי בחירתך.

HR 120 aero	HR 120 A	Decotherm S	דגם הפרופיל
אלומיניום	אלומיניום	פלדה	חומר
בגימור מוחלק	בגימור מוחלק	מגולוון	משטחים ללא ציפוי צבע
ללא לאק הגנה	ללא לאק הגנה	ללא לאק הגנה*	משטחים עם שכבת צבע
חוץ: ציפוי צבע לפי בחירה פנים: לאק הגנה אפור בזלת RAL 7012	חוץ: ציפוי צבע לפי בחירה פנים: לאק הגנה אפור בזלת RAL 7012	חיצוני ופנימי עם ציפוי צבע זהה לפי בחירה	
RAL 9002 RAL 9006	RAL 9002 RAL 9006	RAL 9002 RAL 9006	צבעים סטנדרטיים
-	•	•	צבעים מועדפים**
-	•	•	צבעים מיוחדים
119 מ"מ	119 מ"מ	109 מ"מ	גובה הפרופיל
כ- 5.5 ק"ג/מ"ר	כ- 6.0 ק"ג/מ"ר	כ- 10.3 ק"ג/מ"ר	משקל התריס
5500 מ"מ	7500 מ"מ	12000 מ"מ	דרגת עומס רוח עד לרוחב השער*
-	-	3.9 W/(m <sup>2</sup> ·K)	חדירות לחום EN 12428 (פרופיל בודד)
כ- 30%	-	-	אורור חופשי חוצה מחיצות
שער גלילה SB שער גלילה DD	שער גלילה SB שער גלילה DD	שער גלילה SB שער גלילה TGT שער גלילה DD	דגם השער
-	•	•	חלון
-	***	-	פרופילי אורור

\* מסיבות טכניות ייתכן ויהיו הבדלים במראה בין שני שערים  
\*\* צבעים מועדפים ראה עמוד 49  
\*\*\* פרופילי אורור HR 120 aero

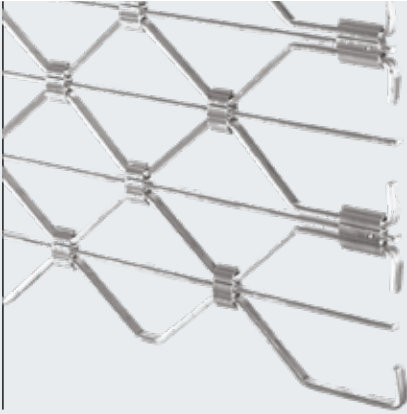
• ניתן לאספקה אופציונלית  
- לא ניתן לאספקה

כל נתוני הצבעים בהסתמכות על צבע ה-RAL המתאים

כל הפאנלים של שערי הגלילה SB, TGT, DD מסופקים כסטנדרט עם ווי הגנה מפני רוח או הגנת שליפה. מידע נוסף ניתן למצוא בעמוד 45.

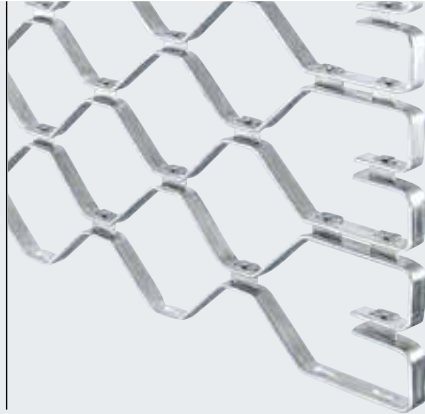
# מחיצות סורג הגלילה

## HG-V, HG-S, HG-L



**HG-L, אלומיניום**

דגם האלומיניום האלגנטי והחסכוני במקום מתאים במיוחד להפעלה בקניונים. הסורגים וחיבורי הכוורת מצויידיים במוטות אופקיים מאלומיניום כהגנה נוספת מפני פריצה.



**HG-S, פלדה**

הגרסה מפלדה מגולוונת חזקה וזולה. המסך זמין גם עם ציפוי צבע על פי בחירתך.



**HG-V, אלומיניום (מחזק)**

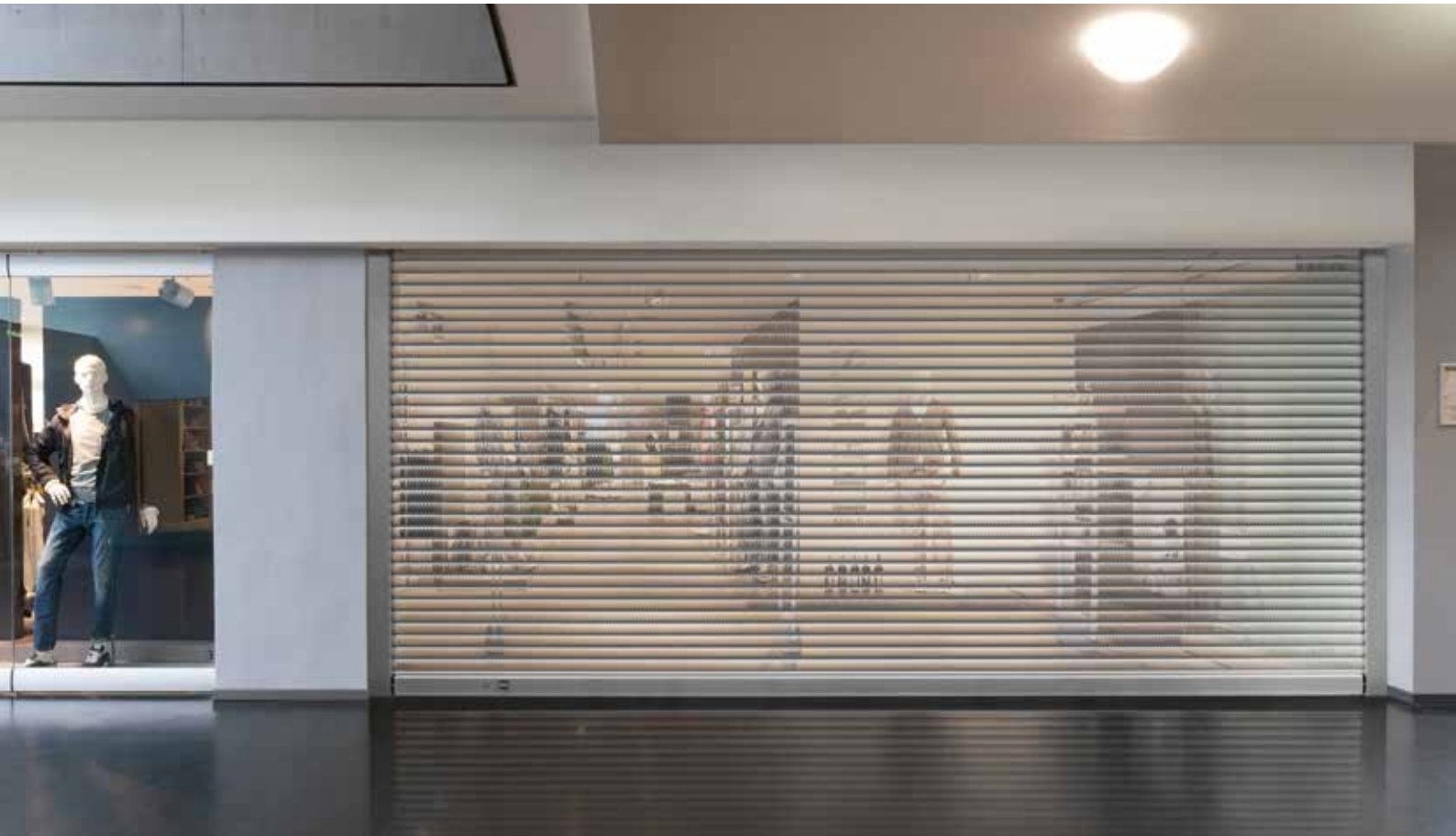
מסך אלומיניום מחוזק עם מחברי כוורת V2 מנירוסטה, אידיאלי עבור פתחים רחבים במוסכים תת קרקעיים או חניוני רכב רבי קומות עם הרבה פעולות פתיחה וסגירה.

HG-L	HG-S	HG-V	דגם המחיצה
אלומיניום	פלדה	אלומיניום	חומר
בגימור מוחלק	מגולוון	בגימור מוחלק	משטחים ללא ציפוי צבע
ציפוי צבע לבחירה או צבע טבעי מאולגן (E6 / EV 1)	ציפוי צבע לפי בחירה	-	משטחים עם שכבת צבע
כ- 6.5 ק"ג/מ"ר	כ- 14 ק"ג/מ"ר	כ- 7 ק"ג/מ"ר	משקל עצמי מחיצה
כ- 77 %	כ- 85 %	כ- 85 %	אורור חופשי חוצה מחיצות
סורג גלילה SB סורג גלילה TGT סורג גלילה DD	סורג גלילה DD	סורג גלילה DD	דגם השער



# שערי החנויות

## מידות התקנה קומפקטיות ובטיחות מוכחת



RC3

RC2

### שער חנויות ShopRoller SR

שער חנויות אלגנטי עם מחיצה, מסילה מובילה ופרופיל רצפה מאלומיניום מאולגן E6 / EV 1, משתלב בצורה מוסתרת בסביבת ההתקנה. ארבע דגמים של מחיצה וגרסאות RC 2-/RC 3 הבדוקות מעניקות מראה ייחודי וביטחון מפני פריצות.

### דלת הזזה RC 2 - שילוב בטיחות עם סורג גלילה HG 75 TD

RC2

השילוב בין סורג גלילה HG 75 TD עם דלת הזזה AD 100 עונה על הדרישות של כניסה אוטומטית נוחה עם פתח מילוט במהלך היום וסגירה בטוחה בלילה. כאשר הדלת והסורגים סגורים, שילוב זה עומד בדרישות RC 2 (נבדק ואושר).



Automatik-Türsysteme  
Kombi- und Schließsysteme für Einbautüren



NEW: Shop door ShopRoller SR  
Kombi- und Schließsysteme für Einbautüren

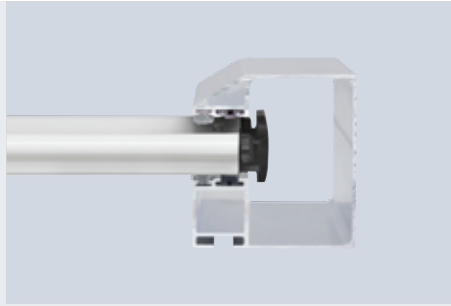
מידע נוסף ניתן למצוא בעלונים "שער לחנויות ShopRoller SR" ו"מערכות שערים אוטומטיות".

# הגנה מפני רוח ומניעת פריצות לשימוש מסיבי ובטוח

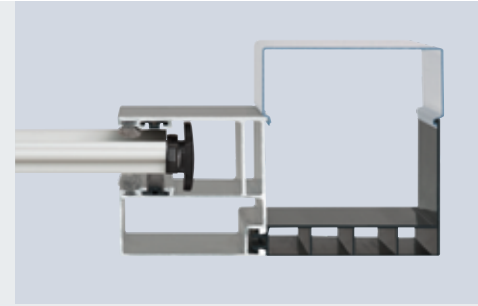


## מניעת שליפת פאנלים וווי הגנה מפני רוח

כל הפאנלים של שערי הגלילה וסורגי הגלילה מדגמי השער TGT, SB, DD מסופקים כסטנדרט עם ווי הגנה מפני רוח או מניעת שליפה. אלה מבטיחים כי הפנלים אינם יכולים פשוט להידחף מתוך מסילות ההובלה על ידי לחצי רוח או פורצים.



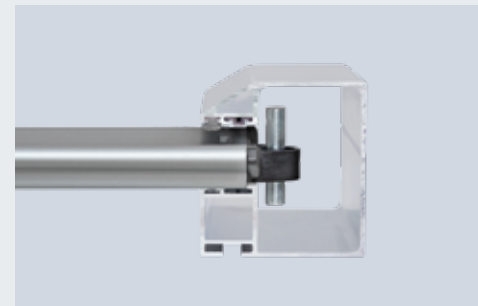
שער הגלילה DD פרופיל Decotherm S עם ווי הגנה מפני רוח עשויים פלסטיק



שער גלילה AB/TGT פרופיל Decotherm S עם ווי הגנה מפני רוח עשויים פלסטיק



כנפי סורג גלילה HG-L, HG-V, HG-S עם הגנת משיכה (באיור סורג גלילה DD עם מסך HG-L)



שער גלילה DD פרופיל Decotherm S עם ווי הגנה מפני רוח עשויים פלדה (החל מרוחב או גובה שער של 7500 מ"מ או לעומסי רוח גבוהים)

## בריאח הזזה לשער גלילה / סורג גלילה SB

בריאחי ההזזה יורכבו מבפנים בקצוות הימני והשמאלי של פרופיל הרצפה (לא מתאים לשערי גלילה חיצוניים).



בריאח הזזה לשער גלילה/סורג גלילה DD



בריאח הזזה לשער גלילה / סורג גלילה SB

## בריאח הזזה לשער גלילה / סורג גלילה DD

בריאח הנעילה יכול להיות ממוקם לפי בחירה במסילת ההובלה מימין ומשמאל. ניתן לאבטח את הנעילה באמצעות מנעול תלייה (לא מתאים לשערי גלילה חיצוניים).



מבט פנים פרופיל הרצפה ניתן לנעילה



מבט חוץ פרופיל הרצפה ניתן לנעילה

## פרופיל רצפה נסגר עם צילינדר פרופיל עבור כל דגמי השערים

ההפעלה יכולה להתבצע לפי בחירה מבפנים ומבחוץ, או רק מבפנים.

מבט פנים פרופיל הרצפה ניתן לנעילה

מבט חוץ פרופיל הרצפה ניתן לנעילה



### דלת צד NT 60 R

- לכל הפאנלים של סורגי הגלילה ושערי הגלילה
- מבנה מסגרת אלומיניום 60 מ"מ
- באספקה סטנדרטית כולל איטום מקיף העשוי EPDM העמיד מפני השפעות הזמן ומזג האוויר
- שני חלקים, אפשרות כוונן תלת-ממדית
- חיבור הפאנלים באמצעות פסים החזקת זכוכית
- זמינים גם עם חיפויי מסגרת

### חיזוקים

- מנעול שקוע גלילי
- ידית מעוקלת, עם מסגרת אובלית העשויה פלסטיק שחור
- לבקשת הלקוח גם כאביזרים חלופיים
- אופציונלית ניתן לאספקה כאלומיניום יציקה בצבע טבעי, פלדה מברקת או פלדה מוברשת

### אביזרים אופציונליים

- ידית צינור מפלדת אל חלד 2-38, מוברשת, בגובה 1000 מ"מ חיצוני, בנוסף לכך עם ידית מעוקלת מפלדת אל חלד, פנימית
- סגר עליון בדלת עם יחידת קיבוע
- ידית צינור לדלת מעבר, צד פנימי (דרוש נעילת פאניק)
- נעילה מרובה
- זיגוג עשוי שמשות פלסטיק כפולות





## דלתות צד מפלדה בעלות הפרדה תרמית

### דלת רב תכליתית MZ Thermo 65

- גוף שער מופרד תרמית בעובי 65 מ"מ עם מילוי קצף קשיח פוליאורתן
- גוף משקוף מאלומיניום מבודד תרמית כולל סף רצפה מבודד תרמית
- בידוד חום רב בעל ערך  $U = 0.82 \text{ W}/(\text{m}^2 \cdot \text{K})$
- זמין אופציונלית בדגם RC 2
- כ-KSI Thermo עם כנף דלת בעובי 42 מ"מ



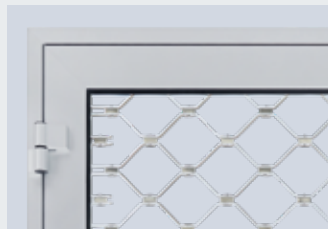
מבט פנימי עם משקוף 3D



מבט פנים עם זיגוג פלסטי



סט ידית מנוף סדרתי



מבט פנימי עם משקוף 3D



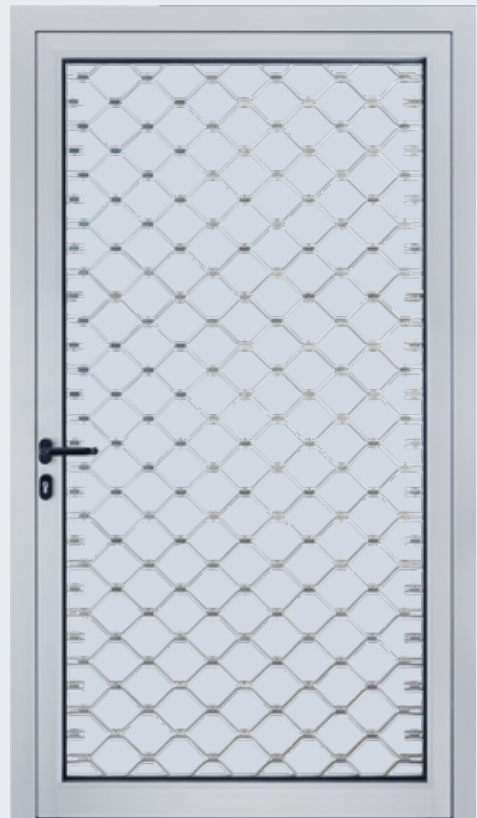
סט ידית מנוף סדרתי



שמשות פלסטיק אופציונלית נוספת כהגנה שלמה מפני שליחת ידיים



מבט חיצוני דלת צד NT 60 עבור שערי גלילה



מבט חיצוני דלת צד NT 60 עבור סורג גלילה



מידע נוסף ניתן למצוא בחוברת שערי פלדה.

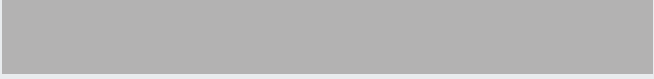
# שערי גלילה וסורגי גלילה צבעוניים

מעניקים חותם מיוחד





### צבעים סטנדרטיים

	RAL 9002	אפור לבן
	RAL 9006	אלומיניום לבן

### צבעים מועדפים\*

	RAL 9016	לבן**
	RAL 9007	אפור אלומיניום
	RAL 8028	חום קרקע
	RAL 7016	אפור פחם
	RAL 6005	ירוק אזוב
	RAL 5010	כחול
	RAL 3000	אדום אש

\* לא מיועד עבור HR 120 aero  
\*\* עבור Decotherm S

### צבע השער תואם למראה החזית

בארכיטקטורה המודרנית של התעשייה והאולמות נעשה שימוש הולך וגדל בשערים צבעוניים כאלמנט עיצובי. שערי הגלילה וסורגי הגלילה משפיעים באופן משמעותי – כבר מעצם גודלם – על מראה החזית. לכן מציעה Hörmann ציפויי מחיצה באיכות מעולה בלמעלה מ-1000 צבעי RAL.

### צביעה באיכות גבוהה

פרופילי שערי הגלילה בעלי ציפוי הסרט מציעים הגנה לגוף לטווח ארוך מפגעי מזג האויר. לאק המגן הנוסף המכיל חלקיקי פוליאימיד מפחית את השחיקה ואת רעשי התנועה.

פרופיל הרצפה מסופק בכל דגמי המחיצות והשערים במשטח מגולוון.



### צבעים מיוחדים לפי RAL

איורי הגוונים של המשטחים המופיעים כאן אינם גוונים מחייבים מסיבות טכניות הקשורות בדפוס.

כל נתוני הגוונים מבוססים על גוני RAL. ייתכנו סטיות קטנות מן הגוונים המובאים כאן.

# שערים וסורגי גלילה

## תוצרת Hörmann בעלת אישור בטיחות

### מאפיין בטיחות בהתאם לתקן האירופי 13241-1 שנבדקו ואושרו ע"י Hörmann:

- בטיחות מנפילה
- הגנת התפסות
- הגנת מהתפסות

שערי הגלילה וסורגי הגלילה מתוצרת Hörmann בטוחים בכל שלב של הפתיחה והסגירה. בין אם הם מופעלים ידנית או באמצעות מנוע. בשערים בעלי בקרת אימפולס דואגות מערכות פיקוח המצוידות בבדיקה עצמית מובנה לשמירה הבטוחה על נתוני כוחות הסגירה הדינאמיים.

השער והמנוע מותאמים אצל Hörmann במאת האחוזים זה לזה ותקינותם נבדקה לצורך בטיחותך ע"י מכונים בלתי תלויים. משתלם להשוות!

### סורגי גלילה בתחומים הציבוריים הנגישים בקלות

בתחומים אלה, בהם שוהים גם ילדים ועלולים למשוך בסורגי הגלילה למעלה, קיים צורך בציוד בטיחות מיוחד.

עקרונות יש צורך להרכיב על סורגי הגלילה DD והקלאסיים בעלי בקרות האימפולס הגנות משיכה.

בסורג הגלילה SB ו-TGT עם מנוע WA 300 R S4 ו-WA 300 AR S4 דרישות הבטיחות ממולאות לפי תקן DIN 13241-1 באמצעות הגבלת הכוח הסדרתית בכיוון "שער פתוח".

### מאפייני ביצועים בהתאם לתקן האירופי 13241-1 שנבדקו ואושרו ע"י Hörmann:

- בידוד מחום
- בידוד מרעש
- איטום
- עומס רוח



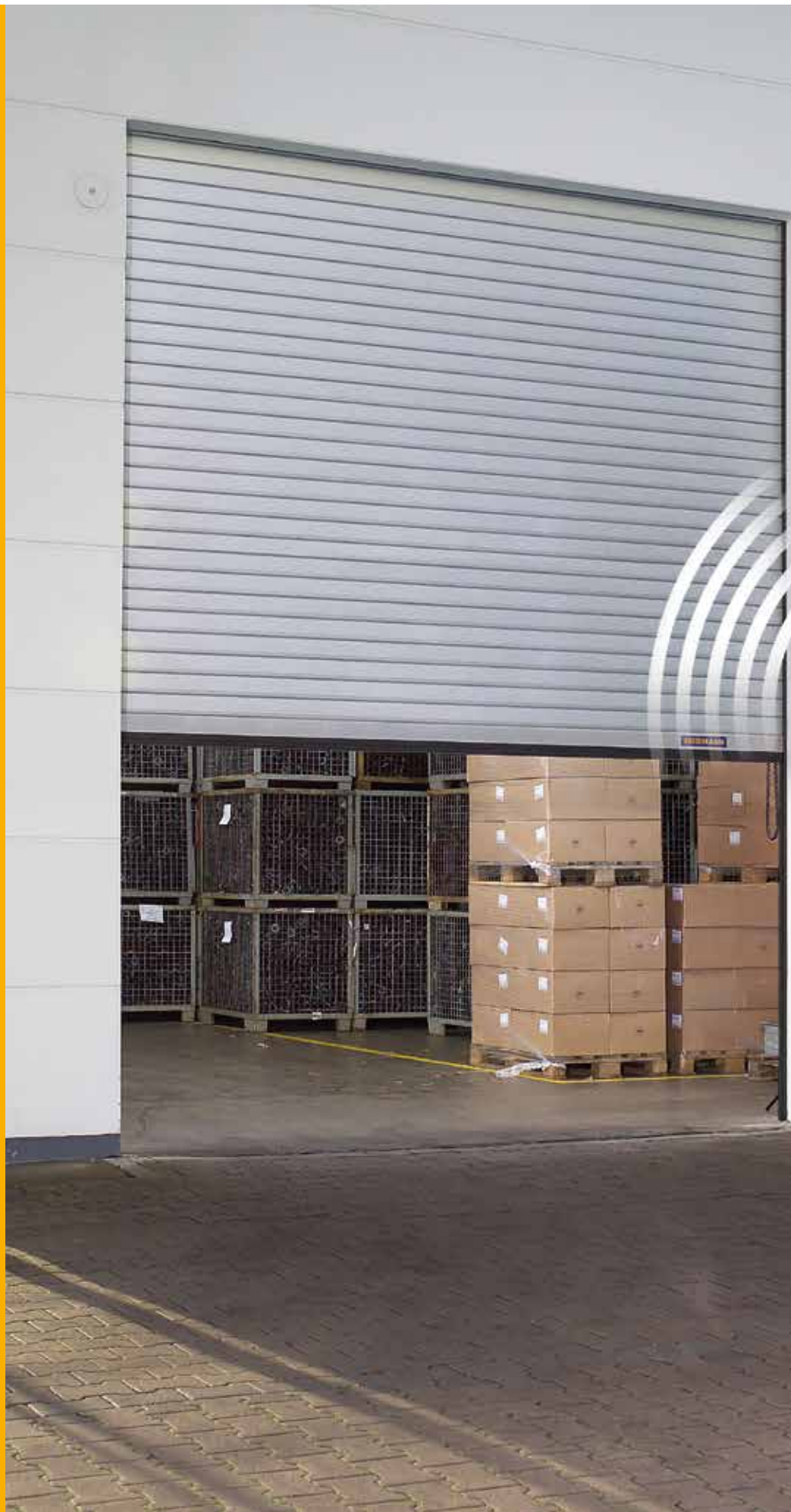
# פתרונות מערכתיים תואמים לבטיחות הפעלה מוגברת של השער

## טוב יותר כמערכת

כך פועלים החלקים בתיאום מדוייק זה לזה ומאפשרים בטיחות תפעול גבוהה של השער.

תפיסת התפעול האחידה של רכיבי הבקרה והתצוגה של 7 המקטעים הופכת את השימוש היומיומי לקל יותר עבורך. וכך הופכת גם ההרכבה לפשוטה בשימוש בגוף ובכבלים בגודל זהה. באופן זה פועלים מוצרי Hörmann באופן מתואם אופטימלי ויעיל:

- שערי תעשייה
- טכנולוגיית ההעמסה
- מנועים
- בקרות
- אביזרים





# בקרות

## פתרונות מערכתיים תואמים



	בקרת אות R 445	בקר חיצוני 360	בקר חיצוני 300	בקרה פנימית WA 300 R S4	בקרה פנימית WA 250 R S4
--	----------------	----------------	----------------	----------------------------	----------------------------

### סוגי שער / מנועים

	-	-	-	-	●	שער גלילה / סורג גלילה SB עם WA 250 R S4
	-	○	-	●	-	שער גלילה / סורג גלילה SB / TGT עם WA 300 R S4
	-	○	●	-	-	שער גלילה / סורג גלילה SB עם WA 300 AR S4
	●	-	-	-	-	מנוע תקע עבור שער גלילה / סורג גלילה DD
	-	-	-	-	-	חבילת האבזור S6 עבור שער הגלילה DD

### תפקודים / מאפיינים

	●	●	●	-	-	בקרה הניתנת להרכבה נפרדת מהמנוע
	●	●	●	-	-	עבודות כוונון בנחיות ישירות מהבקר
	-	●	●	●	●	התחלה רכה ועצירה רכה לתנועה עדינה של השער
	-	●	●	●	-	הגבלת כוח בכיוון "שער פתוח" / "שער סגור" <sup>(4)</sup>
	-	●	○ <sup>(2)</sup>	○ <sup>(2)</sup>	-	גובה פתיחה שני עם לחצן נוסף במכסה המארז
	-	-	●	●	●	תצוגת מצב ותקלות באמצעות LED
	●	●	-	-	-	קריאת התפריט מבחוץ באמצעות תצוגת 7 עמודות כפולה (מונה טיפולים, מחזוריים ושעות עבודה וכן ניתוח תקלות)
	○	○	-	-	-	הודעת תקלה מרוכזת עם תצוגה במבנה: אקוסטית, אופטית או לדוגמה בנייד
	●	●	●	●	-	ניתנת להרכבה באמצעות מקלט אלחוטי חיצוני
	-	●	●	●	-	תנועת סגירה אוטומטית <sup>(1)</sup>
	-	○	-	-	-	פיקוח מסלול תנועה <sup>(1)</sup>
	●	●	●	●	-	תפסי חיבור משולבים לחיישן פקודות נוסף
	● <sup>(5)</sup>	● <sup>(5)</sup>	●	○	○	חסימת הפעלה באמצעות מנעול מיניאטורי
	-	●	●	●	-	ללא אבטחת שפת סגירה SKS: "שער פתוח" / "שער סגור"
	-	-	-	●	●	אביזר סטנדרטי לחצן DTH-R

### אספקת מתח

	V 230 / 400	V 230	V 230	V 230	V 230	מתג ראשי עם גוף בקרה מובנה
	○	○	○	○ <sup>(3)</sup>	○ <sup>(3)</sup>	דרגת הגנה IP 65 (הגנה מזרם מים) לבקרה ולחלקי גוף השער

### ● סדרתי

- באבזור מתאים בעת הצורך עם בקרה נוספת
- לא ניתן לאספקה

<sup>(1)</sup> רק יחד עם חיבור אור איתות וחיישן אורות או סורג אורות

<sup>(2)</sup> אפשרי יחד עם DTH I או UAP1 300

<sup>(3)</sup> יחד עם בקרת מתג לחץ U 300

<sup>(4)</sup> הגבלת הכוח אפשרית בכיוון "שער סגור" רק בדגמי המחיצה ובתחומי הגודל המופיעים כאן (ראה "הפעלה באמצעות אות ללא אבטחת שפת סגירה", ראה עמוד 17)

<sup>(5)</sup> ניתן להחלפה לצילינדר חצי פרופיל



**אופציונלי: ניצב STI 1**  
להתקנה של מקס' 2 בקרות  
עם מארז נוסף,  
גוון: אלומיניום לבן, RAL 9006,  
מידות: 60 × 200 מ"מ,  
גובה 1660 מ"מ



**אופציונלי: מתג ראשי**  
עבור בקרות חיצוניות



**אופציונלי: צילינדר חצי פרופיל**  
לכל הבקרים החיצוניים  
(למעט בקרת 300)



**בקר משולב Si 420 או Ti 420**  
פתרון זה משלב את פעולת השער עם מנוע WA 300 R S4/WA 300 AR S4  
עם בקר גשר טעינה סטנדרטי בזיוד אחד.

- היתרונות:
- הרכבה נוחה
  - חסכוני
  - קומפקטי
  - מתאים לציירי טריז (Si 420) וגשרי טעינה (Ti 420)
  - אופציונלי: שילוב של אות מיקום קצה שער פתוח לשחרור גשר הטעינה



**יחידת שידור רדיו**  
אבזור אופציונלי להעברת האותות מכנף השער אל הבקר, באמצעות Bluetooth,  
במקום שימוש בכבל לולייני. אספקת המתח מבוצעת באמצעות מצבר חזק. עבור  
הבקרים: R / 460 R 445



**בקר FC**  
B 971 R S6

**בקרת נוחות**  
R 460

-	-	
-	-	
-	-	
-	○	
●	-	
●	●	
●	●	
●	-	
-	-	
-	●	
●	-	
○	○	
●	●	
●	●	
-	○	
●	●	
-	-	
-	-	
-	-	
V 230	V 230 / 400	
○	○	
●	●	

### מערכת RWA (יניקת עשן וחום)

- שאיבת עשן במקרה של שריפה הודות לשכבה יציבה ועשירה נמוכה בסמוך לרצפה (באמצעות שימוש ממוקד באספקת אוויר) לשימוש בטוח בנתיבי בריחה והצלה

### מערכות שאיבת עשן מוסמכות

שנבדקו על פי תקן 12101-2 וממוסדות על פי DIN 18232-2

- נדרש בתקנות בנייה (למשל בחדרי ישיבות ובניינים תעשייתיים)
- לגבי היתרי בנייה תוך התחשבות ביעדי הגנה נוספים (למשל דרישות לאבטחת רכוש על ידי המפעיל או המבטח שלו)

### יעדי הגנה

- תמיכה בלוחמי אש בעת שריפה
- הגנה לבני האדם
- הגנת רכוש של מפעל הייצור
- הגנת רכוש על טובין וחומרי גלם
- הגנה על רכוש של הבניין

### לתפיסות שאיבת עשן דרך דלתות תעשייתיות

מערכות שאיבת עשן וחום הן חלק חיוני במניעה והגנה מפני שריפה והגנת בני אדם. במקרה של שריפה נפתחים חלונות ופתחים בחזית ובגג, דרכם יוצאים מהבניין עשן ואש. במקביל, אוויר צח נשאב מלמטה דרך פתחי בנייה כמו B. אספקת אוויר בחזית הבניין. עם בקרת אספקת האוויר החדשה AC72, ניתן לשלב מערכות דלתות גם בתפיסות חילוץ עשן כאספקה בטוחה של אוויר צח. כאשר מופעלות מערכות גילוי האש, AC72 שולח אוטומטית את הדחף לפתוח את השער לגובה הפתיחה הנדרש תוך 60 שניות. בנוסף, AC72 עומד בדרישות הכלליות למערכות שאיבת עשן כמו B. הפעלת הסוללה המפוקחת במקרה של הפסקת חשמל במשך 72 שעות. על ידי שילוב הדלתות התעשייתיות במערכות שאיבת העשן בבניין שלכם, אתם חוסכים את עלויות ההשקעה וההרכבה עבור דשי אורור נוספים ומשפרים את הבידוד התרמי של המבנה, מכיוון שיש לשלב פחות דלתות בחזית.





## בניין תעשייתי

שילובי כוון / בקרה עם AC72:

- מנוע WA 300 S4 עם בקר U 300
- מנוע WA 300 S4 עם בקר 300



## בניין לוגיסטי

שילובי כוון / בקרה עם AC72:

- מנוע WA 300 S4 עם בקר Si / 420 Ti 420



רק מתוצרת Hörmann



## (BS) Hörmann BiSecur

### מערכת האלחוט המודרנית עבור מנועי שער לתעשייה

מערכת אלחוט דו-כיוונית BiSecur משמעותה טכנולוגיה עתידנית להפעלה נוחה ובטוחה של שערים לתעשייה. הליכי הצפנה BiSecur חיצוניים בטוחים נותנים לך את הבטחון שזר לא יוכל להעתיק את האות האלחוטי. הוא נבדק ואושר על ידי מומחי אבטחה מאוניברסיטת בוכום.

#### היתרונות עבורך

- צופן 128 ביט עם בטחון גבוה כמו בניהול חשבון באינטרנט
- אות אלחוטי עמיד לתקלות עם טווח יציב
- בדיקה קלה של מיקום השער\*
- מאפשר תאימות לאחור, לכן באמצעות רכיבי הפיקוד BiSecur ניתן להפעיל גם מקלט אלחוטי בתדר האלחוט 868 MHz (2005 עד יוני 2012).



**מסדר ידני 1 מקשים**  
**HS 1 BS**  
שחור מרקמי, עם מכסי כרום



**מסדר ידני 4 מקשים**  
**HSE 4 BS**  
שחור מרקמי, עם מכסי כרום



**מסדר ידני 5 מקשים**  
**HS 5 BS**  
עם מקש נוסף לשאילתת מצב השער\*, מבנה שחור, עם מכסי כרום



**מסדר ידני 5 מקשים**  
**HS 5 BS**  
עם מקש נוסף לשאילתת מיקום השער\*, שחור או לבן מבריק, עם מכסי כרום



**מסדר ידני 1 מקשים**  
**HSE 1 BS**  
שחור מרקמי, עם מכסי כרום



**מסדר ידני 4 מקשים**  
**HSE 4 BS**  
שחור מרקמי עם מכסי כרום או פלסטיק



**מסדר ידני 2 מקשים**  
**HSE 2 BS**  
שחור או לבן מבריק, עם מכסי כרום



**מסדר ידני לאבטחה 4 מקשים**  
**HSS 4 BS**  
פעולה נוספת: הגנת העתקה לקידוד חישון ידני, עם מכסי כרום

\* ב-WA 300 S4 או בקר 300 כולל מקלט דו-כיווני אופציונלי ESEi BS, בכל המנועים האחרים כולל מקלט דו-כיווני אופציונלי HET-E2 24 BS והזיון חוזר של המיקומים הסופיים



BiSecur

**קורא טביעות אצבע אלחוטי**  
**FFL 25 BS** // חדש  
 עבור 2 פעולות,  
 עד 25 טביעות אצבע,  
 עם מכסה תלוי, מתאים להתקנה  
 מתחת לטיח או מעליו

**קודן אלחוטי**  
**FCT 10-1 BS** // חדש  
 עבור 10 פעולות,  
 עם מקשים מוארים ומכסה מתקפל,  
 מתאים להתקנה מתחת לטיח או מעליו

**קודן אלחוטי**  
**FCT 3-1 BS** // חדש  
 עבור 3 פעולות,  
 בעל לחצנים מוארים,  
 מתאים להתקנה מתחת  
 לטיח או מעליו

**משדר ידני תעשייה**  
**HSI 6 BS, HSI 15 BS**  
 לבקרת עד 6 שערים (HSI 6 BS)  
 לחלופין עד 15 שערים (HSI 15 BS),  
 עם לחצני הפעלה גדולים במיוחד להפעלה  
 קלה יותר באמצעות כפפות עבודה,  
 מארז עמיד בפני זעזועים  
 סוג ההגנה: IP 65



BiSecur

**מקלט דו-כיווני**  
**ESEi BS**  
 לבדיקת מיקום השער

**מקלט 3 ערוצים**  
**HEI 3 BS**  
 לבקרת  
 3 פעולות

**לחצן מכ"מ אלחוטי FSR 1 BS**  
 חיישן לפתיחה ללא מגע,  
 מארז מפלסטיק, IP 41  
 להתקנה מתחת לטיח

**לחצן מכ"מ HTR 1-230 / 1-24**  
 גרסה קווית עם V 230 או V 24

**משדר ידני תעשייה**  
**HSI BS**  
 להפעלה של עד 1000 שערים,  
 כולל צג ומקשי קיצור גדולים במיוחד,  
 להפעלה פשוטה באמצעות כפפות  
 עבודה. ניתן לשדר את קודי השלטים  
 למכשירים נוספים



BiSecur

**מקלט ממסר של 4 ערוצים**  
**HER 4 BS**  
 עם 4 יציאות ממסר  
 ללא פוטנציאל  
 עם שאילתת סטטוס

**מקלט ממסר של 2 ערוצים**  
**HET-E2 24 BS**  
 עם 2 יציאות ממסר ללא פוטנציאל  
 לבחירת כיוון, כניסה אחת דו-קוטבית  
 עבור מצב אות קצה ללא פוטנציאל שער  
 תפוח / שער סגור (לשאילתת מצב שער)

**מקלט ממסר של 2 ערוצים**  
**HER 2 BS**  
 כולל 2 יציאות ממסר ללא פוטנציאלים  
 ושאיילתת סטטוס ואנטנה חיצונית

**מקלט ממסר של 1 ערוצים**  
**HER 1 BS**  
 עם יציאת ממסר ללא פוטנציאלים עם  
 שאילתת סטטוס





### לחצן DTH IM

להסעת השער למצבים שער פתוח / שער סגור, לחצן עצירה נפרד לעצירת תנועת השער, לחצן 1/2 פתוח לפתיחת השער עד למיקום הביניים שתוכנת מראש, עם מנעול זעיר: תפעול השער יושבת. תנועת המנוע אינה אפשרית. (באריזה מצויים 2 מפתחות)

מידות:

90 × 160 × 55 מ"מ

(רוחב × גובה × עומק) סוג ההגנה: IP 65

עבור הבקרות:

R 460, 360, 300 ובקר מובנה

WA 300 R S4



### לחצן DTH I

להסעת השער במצבים שער פתוח / שער סגור, מקש עצור נפרד להפסקת תנועת השער, מקש 1/2 סגור לפתיחת השער עד למיקום הביניים המתוכנת

מידות:

90 × 160 × 55 מ"מ

(רוחב × גובה × עומק)

סוג ההגנה: IP 65

עבור הבקרות:

R 460, 360, 300 ובקר מובנה

WA 300 R S4



### לחצן DTH RM

לבקרה נפרדת על שני כיווני הפעלה, כפתור עצירה נפרד, עם מנעול תליה: פעולת המנוע מושבתת. תנועת המנוע אינה אפשרית. (באריזה מצויים 2 מפתחות)

מידות:

90 × 160 × 55 מ"מ

(רוחב × גובה × עומק) סוג ההגנה: IP 65

עבור הבקרות:

R 460, 445, 360, 300 ובקר מובנה

WA 250 R S4, WA 300 R S4



### לחצן DTH R

לבקרה נפרדת של שני כיווני התנועה, עם מקש עצור נפרד, מקש עצור נפרד

מידות:

90 × 160 × 55 מ"מ

(רוחב × גובה × עומק)

סוג ההגנה: IP 65

עבור הבקרות:

R 460, 445, 360, 300 ובקר מובנה

WA 250 R S4, WA 300 R S4



### לחצן DTN A 30

לבקרה נפרדת של שני כיווני התנועה, מקש העצור מכוון למנוחה ויישאר לחוץ לאחר ההפעלה, על מנת למנוע את השימוש במערכת ע"י אנשים שאינם מורשים. הפעלה נוספת של המקש אפשרית רק לאחר שחרור מקש ההחזקה באמצעות מפתח (באריזה המוצר כלולים 2 מפתחות).

מידות:

75 × 180 × 105 מ"מ

(רוחב × גובה × עומק),

סוג ההגנה: IP 65

עבור הבקרות:

R 460, 445, 360



### לחצן DT 04

עבור שליטה נפרדת בשני כיווני פעולה, עם כפתור עצירה נפרד, פותח את הדלת לחלוטין או חלקית (באמצעות כפתור נפרד)

מידות:

75 × 225 × 70 מ"מ

(רוחב × גובה × עומק),

סוג ההגנה: IP 65

עבור הבקרות:

R 460 ו-360



### לחצן DT 03

לבקרה נפרדת של שני כיווני התנועה, עם מקש עצור נפרד

מידות:

75 × 180 × 70 מ"מ

(רוחב × גובה × עומק),

סוג ההגנה: IP 65

עבור הבקרות:

R 460 ו-R 445, 360



### לחצן DT 02

לפתיחה או לסגירה באמצעות מקש הפיקוד, מקש עצור נפרד

מידות:

75 × 145 × 70 מ"מ

(רוחב × גובה × עומק),

סוג ההגנה: IP 65

עבור הבקרות:

R 460 ו-R 445, 360

# אביזרים

## לחצן, קודן, עמודי תמיכה



### מתג עצירת חירום DTNG 10

להוצאה מהירה מכלל פעולה של מערכת השער, מקש גס ניתן לנעילה, הרכבה על הקיר,

מידות: 93 × 93 × 95 מ"מ (רוחב × גובה × עומק), סוג ההגנה: IP 65

עבור הבקורות: R, 460 R, 445, 360, 300, WA 250 R S4, WA 300 R S4 ובקר מובנה

### מתג עצירת חירום DTN 10

להוצאה מהירה מכלל פעולה של מערכת השער, מקש (כפתור פטריה), ניתן לנעילה, הרכבה על הקיר,

מידות: 93 × 93 × 95 מ"מ (רוחב × גובה × עומק), סוג ההגנה: IP 65

עבור הבקורות: R, 460 R, 445, 360, 300, WA 250 R S4, WA 300 R S4 ובקר מובנה

### לחצן DTP 03

לבקרה נפרדת של שני כיווני התנועה, מקש ההחזקה הנפרד ונורת בקרת הפעולה למתח הבקרה, ניתנת לסגירה באמצעות צילינדר חצי פרופיל (זמין כאביזר),

מידות: 77 × 270 × 70 מ"מ (רוחב × גובה × עומק), סוג ההגנה: IP 44

עבור הבקורות: R, 460 R, 445, 360, 300, WA 250 R S4, WA 300 R S4 ובקר מובנה

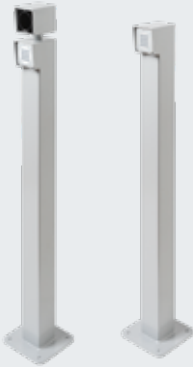
### לחצן DTP 02

פתיחה וסגירה באמצעות מקש פקודה, מקש החזקה נפרד ונורת בקרת הפעולה למתח הבקרה, ניתן לסגירה באמצעות צילינדר חצי פרופיל (זמין כאביזר),

מידות: 77 × 235 × 70 מ"מ (רוחב × גובה × עומק), סוג ההגנה: IP 44

עבור הבקורות: R, 460 R, 445, 360, 300, WA 300 R S4 ובקר מובנה

הפעולה הניתנת לסגירה משמשת להפסקת מתח הבקרה ומוציאה מכלל פעולה את מכשירי הפיקוד. הצילינדר חצי פרופיל אינו מסופק עם מתג הלחץ.



### עמודים זקופים

עם בסיס מתברג להרכבה על הרצפה, משטח אלומיניום לבן RAL 9006, צינור 90 × 90 מ"מ, זמין גם כגירסה ליציקת בטון

### ניצב STN 1

לקבלת התקן בקרה אחד על פני השטח, גובה 1050 מ"מ

### ניצב STN 1-1

להרכבת 2 התקני בקרה או התקן בקרה אחד ונורת איתות אחת, גובה 1200 מ"מ

### עבור התקני בקרה:

CTR 1b-1, CTR 3b-1, CTV 3-1, CTP 3-1, TTR 1000-1, FL 150, STUP 50, HLA 1, נורת סימון LED, כפולה אדום / ירוק

### כפתור משיכה ZT 2 עם כבל

מתן אימפולס לפתיחה או לסגירה, מידות:

60 × 90 × 55 מ"מ (רוחב × גובה × עומק), אורך כבל המשכה: 3.2 מטר, סוג ההגנה: IP 65

### זרוע תמיכה KA 1 (ללא איור)

פריקה 1680 – 3080 מ"מ, ניתן להפעלה עם ZT 2

### קודן STAP 50 עם 3 מפתחות

דגם להרכבה על הקיר, מידות:

80 × 80 × 63 מ"מ (רוחב × גובה × עומק), סוג ההגנה: IP 54

### חיישן קוד STUP 50 עם 3 מפתחות

דגם להרכבה מתחת לטיח, (ללא איור), מידות:

80 × 80 מ"מ (רוחב × גובה), סוג ההגנה: IP 54

### קודן ESU 30 עם 3 מפתחות

הרכבה מתחת לטיח, פעולת אימפולס או ניתנת לבחירה פתוח/סגור, מידות יתבת המתגים:

60 מ"מ (רוחב), 58 מ"מ (עומק), מידות המכסה:

90 × 100 מ"מ (רוחב × גובה), השקע בקיר:

65 מ"מ (רוחב), 60 מ"מ (עומק), סוג ההגנה: IP 54

### דגם קיר ESA 30 (ללא תמונה)

מידות: 73 × 73 × 50 מ"מ (רוחב × גובה × עומק)

# אביזרים

## מתג קוד, מקלט Bluetooth



**בית המקודד:**  
CTR 1b-1, CTR 3b-1, CTV 3-1, CTP 3

מידות:  
140 × 130 × 50 מ"מ  
(רוחב × גובה × עומק),  
הספק מיתוג:  
2.5A/30V DC  
W / 250 V AC 500

**חיישן קוד CTP 3**  
3 פונקציות, עם מקשים מוארים  
ולחצני מגע

מידות:  
80 × 80 × 15 מ"מ  
(רוחב × גובה × עומק)

**חיישן קוד CTV 3-1**  
עד 3 פונקציות, חסין במיוחד  
עם לחצני מתכת

מידות:  
80 × 80 × 15 מ"מ  
(רוחב × גובה × עומק)

**חיישן קוד CTR 1b-1, CTR 3b-1**  
עבור 1 (CTR 1b-1) לחלופין 3  
(CTR 3b-1) פונקציות,  
עם מקשים מוארים

מידות:  
80 × 80 × 15 מ"מ  
(רוחב × גובה × עומק)



**מקש משדר 1-TTR 1000**  
מיועד לפונקציה 1, באמצעות מפתח טרנספונדר או כרטיס טרנספונדר,  
ניתן לאחסן עד 1000 מפתחות או כרטיסים

מידות:  
80 × 80 × 15 מ"מ (רוחב × גובה × עומק),  
בית המקודד:  
140 × 130 × 50 מ"מ (רוחב × גובה × עומק),  
הספק מיתוג: 2.5A/30V DC  
W / 250 V AC 500

**חיישן תנועה רדאר RBM 2**  
עבור אימפולס "שער פתוח"  
כולל זיהוי כיוון  
גובה הרכבה מקסימלי: 6 מטר

מידות:  
155 × 132 × 58 מ"מ  
(רוחב × גובה × עומק),  
עומס המגע:  
AC / DC, 1 A 24 (עומס אוהם),  
סוג ההגנה: IP 65

שלט רחוק לחיישן תנועה רדאר אופציונלי

**קורא טביעות אצבע FL 150**  
עבור 2 פעולות,  
עד 150 טביעות אצבע לשמירה בזיכרון

מידות:  
80 × 80 × 13 מ"מ  
(רוחב × גובה × עומק),  
בית המקודד:  
70 × 275 × 50 מ"מ  
(רוחב × גובה × עומק),  
הספק מיתוג: A / 30 V DC 2.0



**HOR 1-300**  
עבור WA 250 R S4, WA 300 R S4 או בקר 300  
לבקרת הודעת מיקום סופי או אורות איתות עם כבל 2 מטר,  
מידות:  
110 × 45 × 40 מ"מ (רוחב × גובה × עומק),  
הספק מיתוג מקסימלי:  
V DC / 2.5 A 30 (עומס אוהם),  
V AC / 500 W 250 (עומס אוהם),  
סוג ההגנה: IP 44

זמין אופציונלית להתקנה בבקרת לחצנים U 300 (ללא איור)

**UAP 1-300**  
עבור WA 300 R S4 או בקר 300  
בחירת אות, פעולת פתיחה חלקית,  
הודעת מיקום סופי וחיבור נורת איתות  
כולל כבל מערכת 2 מטר,

מידות:  
150 × 70 × 52 מ"מ  
(רוחב × גובה × עומק) הספק מיתוג  
מקסימלי:  
V DC / 2.5 A 30 (עומס אוהם),  
V AC / 500 W 250 (עומס אוהם),  
סוג ההגנה: IP 65

**מקלט Bluetooth HET-BLE**  
להפעלה באמצעות יישומון Hörmann  
BlueSecur, בקרת-אותו בדלתות  
תעשייתיות

מידות:  
110 × 45 × 40 מ"מ  
(רוחב × גובה × עומק)



# אביזרים

## חיישני אורות, סורגי אורות



**חיישן אופטי לכיוון אחד EL 51**  
 חיישן אורות בעל משדר ומקלט נפרדים  
 החיישן האופטי ייבדק באמצעות הבקרה לפני כל תנועה לאחור.  
 חיבור באמצעות כבל המערכת  
 טווח: מקס' 8.0 מטר,

מידות זווית ההרכבה:  
 $45 \times 85 \times 31$  מ"מ (רוחב  $\times$  גובה  $\times$  עומק),  
 רמת הגנה: IP 65,  
 אופציונלי: כיסוי הגנה מפגעי מזג האוויר (ללא איור)

**חיישן פוטו-אלקטרי רטרו-רפלקטיבי RL 50 / RL 300**  
 חיישן אופטי עם משדר / מקלט ורפלקטור  
 החיישן האופטי ייבדק באמצעות הבקרה לפני כל תנועה לאחור.  
 חיבור באמצעות כבל מערכת (RL 50, אורך 2 מטר) או 2 כבלים  
 (RL 300, אורך 10 מטר).

מידות:  $39 \times 86 \times 45$  מ"מ (רוחב  $\times$  גובה  $\times$  עומק),  
 סוג ההגנה: IP 65,  
 רפלקטור עד טווח של 8 מ' (רגיל):  $60 \times 30$  מ"מ (רוחב  $\times$  גובה),  
 רפלקטור עד טווח של 12 מ' (לא מופיע באיור):  $80$  מ"מ קוטר אופציונלי:  
 כיסוי הגנה למנוע מפני מזג האוויר (לא מופיע באיור), ציפוי אנטי ערפל



התקנה עם ערכת מוטות פיקוד STL



התקנה על מסילת ההולכה



התקנה בדופן הפתח

**גלאי נפח HLG-V כאבטחה קדמית**  
 גלאי הנפח מנטר את סף הסגירה הראשי של השער  
 בגובה של 2500 מ"מ. ההתקנה אפשרית גם בחוץ על  
 החזית כמו גם על דופן פתח השער וכן על מסילת  
 ההולכה. לחלופין ניתן לשלב את HLG-V גם בערכת  
 מוטות הפיקוד STL העשויים אלומיניום מאולגן העמיד  
 בפני פגעי מזג האוויר.

טווח: מקס' 10 מטר,  
 סוג ההגנה: IP 65,  
 טמפרטורת עבודה:  $-20^{\circ}\text{C}$  עד  $+60^{\circ}\text{C}$ ,  
 רזולוציה:  $> 50$  מ"מ (מתחת ל-500 מ"מ);  
 $> 200$  מ"מ (מעל 500 מ"מ),  
 בטיחות מוגברת בזכות טכנולוגיית קרניים אלכסוניות,  
 אפשרי כונון פשוט, כבלי החיבור כלולים במארז  
 האספקה



**שעון שבועי דיגיטלי בגוף נפרד נוסף**  
ניתן להדליק ולכבות את הטיימר באמצעות מכשיר מגע פוקד ללא פוטנציאלים. יחידת הרחבה לבקרות 360, R 445, R 460 (ללא מארז נוסף, להרכבה במארז הקיים),  
הספק מיתוג: 230 W / 500 V AC 2.5 A,  
זמן קייץ/חורף ניתן להחלפה,  
בקרה ידנית: מצב אוטומטי,  
בחירת מצב הפעלה 'פועל בקביעות/כבוי בקביעות'

מידות הזיווד הנוסף:  
202 × 164 × 130 מ"מ (רוחב × גובה × עומק),  
סוג ההגנה: IP 65

**פליטינה רב-תכליתית להרכבה במארז הקיים או אופציונלית במארז הרחבה נפרד (תמונה)**  
הודעת מיקום סופי, אות ניגוב, הודעת תקלה כוללת, יחידת הרחבה לבקרות 360, R 445, R 460

מידות הזיווד הנוסף:  
202 × 164 × 130 מ"מ (רוחב × גובה × עומק),  
סוג ההגנה: IP 65

ניתן להרכיב את הפליטינה אופציונלית בבקרה.



**עקומת אינדוקציה DI 1 בבית נפרד נוסף**  
מתאים עבור עקומת אינדוקציה, גלאי עם מגע פתוח ומחליף

**עקומת אינדוקציה DI 2 (ללא איור) בזיווד נפרד נוסף**  
מתאים לשתי לולאות אינדוקציה נפרדות, גלאי עם שני אנשי קשר סגורים נטולי פוטנציאל, ניתן להגדרה לאימפולס או למגע רציף, אפשרי זיהוי הכיוון

מידות הזיווד הנוסף:  
202 × 164 × 130 מ"מ (רוחב × גובה × עומק),  
הספק מיתוג:  
DI 1: מתח נמוך 60 W / 125 V A, A2  
DI 2: 250 V AC, 4 A, 1000 VA (עומס אוהם AC)  
אספקה: ללא כבל עקומה

כבל לולאה עבור עקומת אינדוקציה: גליל 50 מ',  
סימון הכבל: SIAF, חתך: 1.5 מ"מ<sup>2</sup>,  
צבע: חום

**יחידת חיבור קייץ/חורף בגוף נוסף**  
פעולה לפתיחת שער מושלמת ולמיקום ביניים סופי מתוכנת, יחידת הרחבה לבקרות 360, R 445, R 460

מידות הזיווד הנוסף:  
202 × 164 × 130 מ"מ (רוחב × גובה × עומק),  
סוג ההגנה: IP 65

# נורות איתות עם נורת LED בהירה לזמן ארוך



**יוסות מסלול הנסיעה בגוף נפרד (R 460) או להרכבה במבנה קיים (360)**  
 כולל 2 נורות איתות LED באדום/ירוק TL40S **4**  
 או 2 נורות איתות LED באדום / צהוב / ירוק TL40S **5**  
 יחידת הרחבה לבקורות 360, R 460 עם חיבור נורות האיתות משמש לתצוגה אופטית  
 בזמן הפיקוח על הכניסה והיציאה (שעון שבועי אופציונלי), זמן שלב ירוק:  
 מתכוונן 0 – 480 שניות,  
 זמן עד לשלב הפינוי: ניתן לכוונן 0-70 שניות

מידות הגוף הנוסף: 202 × 164 × 130 מ"מ (רוחב × גובה × עומק),  
 עומס מגע: 250 W / 500 V AC; 2.5 A, דרגת הגנה: IP 65

\* צהוב אינו נדרש לבקרת הנתיב

**חיבור נורת איתות להרכבה בגוף קיים או אופציונלי בגוף הרחבה נפרד (איר)**  
 כולל 2 נורות חיווי בצהוב LED TL40S **2**  
 יחידת הרחבה עבור בקרה 360, R 445, R 460 עם חיבור נורות האיתות משמש  
 לתצוגה אופטית בזמן תנועת השער (שעון שבועי, אופציונלי עבור 360,  
 R 445, R 460), (R, 460 R 445, 360 עבור גישה אזהרת גישה (עבור 360, R 445, R 460),  
 סגירה אוטומטית (עבור 360, R 460)

בחלוף זמן הפתיחה המוגדר (0-480 שניות) יתבהבו נורות האיתות בזמן זמן  
 ההתראה המוגדר (0-70 שניות).

מידות הגוף הנוסף: 202 × 164 × 130 מ"מ (רוחב × גובה × עומק),  
 עומס מגע: 250 W / 500 V AC; 2.5 A, דרגת הגנה: IP 65



**5**



**4**



**3**



**2**



**1**

מנורת איתות לד אדומה /  
 צהובה / ירוקה TL40S // חדש  
 1 אדום / צהוב / ירוק בהיר  
 (V DC 24)

מידות הרמזור:  
 180 × 250 × 290 מ"מ  
 (רוחב × גובה × עומק),

מנורת איתות לד אדומה  
 / ירוקה TL40S  
 2 אדום / ירוק בהיר  
 (V / 50 Hz 230)

מידות הרמזור:  
 180 × 410 × 290 מ"מ  
 (רוחב × גובה × עומק),

מנורת איתות לד ירוקה  
 TL40S  
 1 ירוק בהיר  
 (V / 50 Hz 230)

מידות הרמזור:  
 180 × 250 × 290 מ"מ  
 (רוחב × גובה × עומק),

מנורת איתות לד צהובה  
 TL40S  
 1 צהוב בהיר  
 (V / 50 Hz 230)

מידות הרמזור:  
 180 × 250 × 290 מ"מ  
 (רוחב × גובה × עומק),

מנורת איתות לד אדומה  
 TL40S  
 1 אדום בהיר  
 (V / 50 Hz 230)

מידות הרמזור:  
 180 × 250 × 290 מ"מ  
 (רוחב × גובה × עומק),



# מאפייני ביצועים

● = סטנדרטי  
○ = אופציונלי

	סורג גלילה SB HG-L	שער גלילה SB			
		HR 120		Decotherm	
		aero	A	S	
עומס רוח EN 12424	–	4000	5000	5000	דרגה 2 עד רוחב השער מ"מ
	–	–	–	–	עומסי רוח גדולים יותר בהזמנה מיוחדת
	–	●	●	●	ווי סערה
אטימות למים EN 12425	0	0	0	0	
בידוד מחום	–	–	–	3,9	נספח B EN 12428 ( $U = W/(m^2 \cdot K)$ ) ציר שער בודד
	–	–	–	4,1	שער 4 x 4 מטר, מותקן ( $U = W/(m^2 \cdot K)$ )
בידוד קול מבוסס אויר	–	–	–	18	שער 2 x 3.5 מ', מותקן ( $R_w = dB$ )
גדלי השער	6000	4000	5000	5000	רוחב מקסימלי במ"מ
	4500	4000	4500	4500	גובה מקסימלי במ"מ
המקום הדרוש					ראה נתוני התקנה
חומר מחיצת השער	–	–	–	–	פלדה דופן בודדת
	–	–	–	●	פלדה דופן כפולה
	●	●	●	–	אלומיניום דופן בודדת
	–	–	–	–	אלומיניום דופן כפולה
פני המשטח מחיצת השער	–	–	–	●	פלדה מגולוונת
	–	–	–	○	פלדה מגולוונת מצופה RAL 9002
	–	–	–	○	פלדה מגולוונת מצופה RAL 9006
	–	–	–	○	פלדה מגולוונת מצופה RAL לפי בחירה
	–	●	●	–	אלומיניום מגולוון
	–	–	–	–	אלומיניום סטוקו מקושט
	○	○	○	–	אלומיניום מצופה RAL 9002
	○	○	○	–	אלומיניום מצופה RAL 9006
	○	–	○	–	אלומיניום מצופה RAL לפי בחירה
	○	–	–	–	אלומיניום, מאולגן E6 / EV 1
	●	–	–	–	אלומיניום בגימור לוח
משקל עצמי מחיצת השער	6,5	5,5	6,0	10,3	ק"ג/מ"ר כ-
דלת אחורית	○	○	○	○	זהה לשער
זיגוג	–	–	○	○	ארגון סטנדרטי
	–	–	○	○	ארגון לוגיסטי
איטומים	–	–	○	○	4 צדדים מקיף
מניעת פריצות	–	–	–	–	WK 2 DIN V ENV 1627:1999
	●	●	●	●	מניעת שליפת פאנלים
	○	○	○	○	נעילה פנימית
	○	○	○	○	נעילה חיצונית / פנימית
ציוד בטיחות	–	●	●	●	הגנה מהתפסות האצבעות
	○	○	○	○	הגנת התפסות צדדית
	●	●	●	●	הגנה מפילה
אפשרויות חיזוק	●	●	●	●	בטון
	●	●	●	●	פלדה
	●	●	●	●	קיר
	●	●	●	●	עץ

\* RAL 9016, RAL 7035, RAL 9006, RAL 5011, RAL 8028, RAL 7016, RAL 9005  
\*\* שער 2.4 x 4 מטר, מורכב

סורג גלילה DD			שער גלילה DD			שער גלילה / סורג גלילה TGT	
HG-L	HG-S	HG-V	HR 120		Decotherm	HG-L	Decotherm
			aero	A	S		S
-	-	-	4500	7500	12000	-	5000
-	-	-	-	○	○	-	-
-	-	-	●	●	●	●	●
0	0	0	0	0	0	0	0
-	-	-	-	-	3,9	-	3,9
-	-	-	-	-	4,1	-	**4.2
-	-	-	-	-	18	-	18
9000	12000	12000	12000	12000	12000	6000	5000
5500	8000	8000	8000	8000	9000	2400	2400
-	●	-	-	-	-	-	-
-	-	-	-	-	●	-	●
●	-	●	●	●	-	●	-
-	-	-	-	-	-	-	-
-	●	-	-	-	●	-	●
-	-	-	-	-	○	-	○
-	-	-	-	-	○	-	○
-	○	-	-	-	○	-	○
-	-	●	●	●	-	-	-
-	-	-	-	-	-	-	-
-	-	-	○	○	-	○	-
-	-	-	○	○	-	○	-
○	-	-	-	○	-	○	-
○	-	-	-	-	-	○	-
●	-	-	-	-	-	●	-
6,5	15	7,5	5,5	6,0	10,3	6,5	10,3
○	○	○	○	○	○	○	○
-	-	-	-	○	○	-	○
-	-	-	-	○	○	-	○
-	-	-	-	●	●	-	○
-	-	-	-	-	-	-	-
●	●	●	-	●	●	●	●
○	○	○	○	○	○	○	○
○	○	○	○	○	○	○	○
-	-	-	●	●	●	-	●
○	○	○	○	○	○	○	○
●	●	●	●	●	●	●	●
●	●	●	●	●	●	●	●
●	●	●	●	●	●	●	●
●	●	●	●	●	●	●	●
●	●	●	●	●	●	●	●

# היצע המוצרים של Hörmann

הכל מיצרן אחד: עבור בניית המבנה שלך



- 1 שערי מוסכים 
- 2 שערים וסורגים נגלים 
- 3 שערי החנויות 
- 4 שערים מהירים 
- 5 דלתות מתקפלות במהירות גבוהה 
- 6 טכנולוגיית העמסה 
- 7 שערי הזזה מפלדה ומפלדת אל חלד 
- 8 וילונות אש 
- 9 שערי אובייקטים מפלדה ומפלדת אל חלד 
- 10 משקופי פלדה עם דלתות עץ פונקציונליות מתוצרת Schörghuber 
- 11 שערי אובייקטים עם מסגרת צינורות 
- 12 חלון שקוף 
- 13 שערי חניה משותפת 
- 14 בולארדים ומחסומי מעבר לרכב 
- 15 מחסומים ומערכות קופות 





# Hörmann: איכות ללא פשרות



**דלתות מוסך**

**מנועים**

**שערים לתעשייה**

**טכנולוגיית ההעמסה**

**דלתות**

**משקופים**

כיצרנית היחידה בשוק הבין-לאומי קבוצת Hörmann מציעה לך את כל רכיבי הבנייה החשובים ממקור אחד. אנו מייצרים במפעלים ברמת מומחיות גבוהה ביותר בהתאם לחידושים הטכנולוגיים העדכניים ביותר. רשת ההפצה והשירות הרחבה שלנו באירופה כמו גם הנוכחות באמריקה ובאסיה הופכת את Hörmann לשותף החזק, הבין-לאומי שלך בכל הקשור לרכיבי בנייה איכותיים. באיכות ללא פשרות.

**שערי חורי תעשיות בע"מ**  
**דלתות לבית ולתעשייה**

ח.פ. - 513185751 מס' ספק משה"ב - 83410461



אזור התעשייה נתיבות ת.ד. 5191  
 סל: רב קווי 08-9944666, 08-9941382 פקס: 08-9942745  
 E-mail: meirhuri@bezeqint.net www.hurigates.com